

## ALUPROM 38

# Aluprom 38

## Características técnicas

- / Serie abatible con rotura de puente térmico de cámara europea.
- / Marcos de 58mm.
- / Acristalamiento junquillo desde 16,8 hasta 50,8mm.
- / Hoja ajunquillada de hueco 24mm.
- / Montajes de marcos y hojas: corte de inglete y unión mediante escuadras.

## Posibilidades constructivas

- / Marcos de ventana, puerta y hoja de 65mm.
- / Marco de ventana con solape de 25 y 40mm.
- / Hojas enrasadas de ventana y de puerta.
- / Perfil de vierteaguas, condensación y unión de marcos.
- / Esquinero graduable.
- / Diseño de las hojas con acabado recto o curvo.
- / Junquillos rectos o curvos.
- / Guía para integrar marco de 93, 102, 120, 130, 145, 150, 160, 180 y 190mm.

## Herrajes

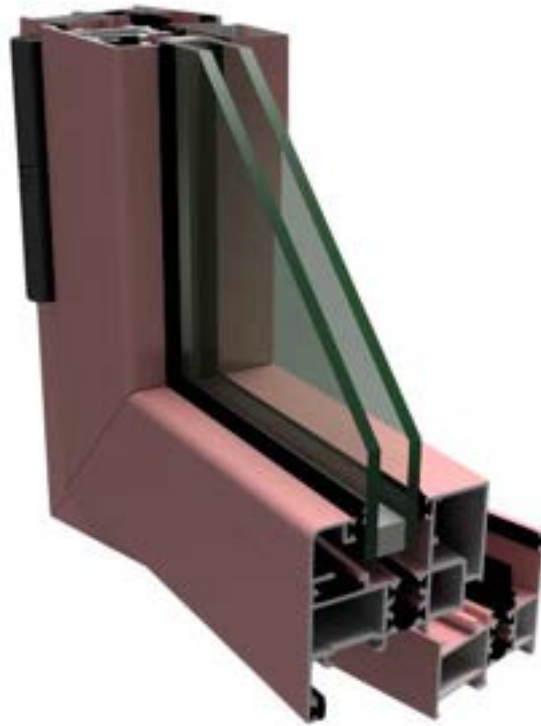
- / Junta central y cámara de drenaje de gran capacidad.
- / Herrajes de cámara europea
- / Amplia gama de cerraduras.
- / Bandas de espuma de polietileno con un valor  $\lambda=0,036$  W/Mk.

## Aperturas posibles

- / Fijo.
- / Practicable.
- / Practicable de apertura exterior.
- / Apertura oscilobatiente.
- / Apertura oscilo paralela.
- / Batiente.
- / Proyectante.
- / Pivotante.
- / Plegable en 3, 4, 5, 6 ó 7 hojas.



# Aluprom 38



## Resultados de ensayos

### Transmisión térmica

Denominación	Resultado (W/m <sup>2</sup> K)
Nudo Central	3,5
Nudo Lateral	3.4

Determinación del coeficiente de transmisión térmica U (en ISO 10077-2:2003)

Denominación	Resultado (W/m <sup>2</sup> K)
Ventana completa	2,11

Coficiente de transmisión térmica para una ventana de dos hojas de 2100x1800mm. Con un acristalamiento 4/16/4 bajo emisivo + Argón.

### Aislamiento acústico

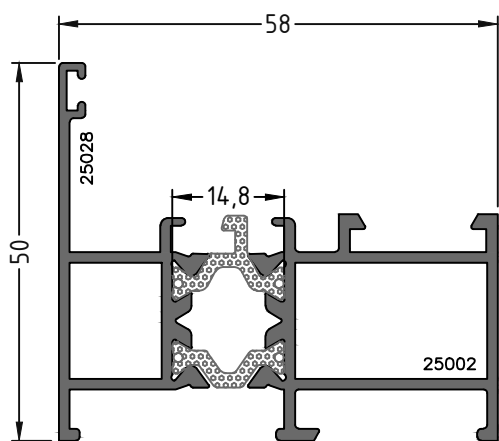
Denominación	Resultado (dBa)
R <sub>a</sub>	38

Resultado determinado mediante método numérico con un vidrio de 40 dB y para una superficie ≤ 2,7m<sup>2</sup>.

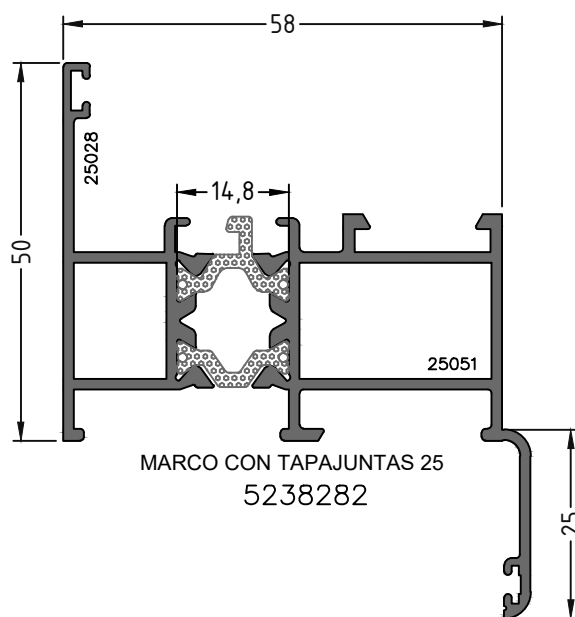
### Resultado en banco de ensayos: aire, agua y viento

Denominación	Resultado
Permeabilidad al aire (UNE-EN 1026:2000)	CLASE 4
Estanqueidad al agua (UNE-EN 1027:2000)	CLASE E-1800
Resistencia a la carga de viento (UNE-EN 12211:2000)	CLASE C5

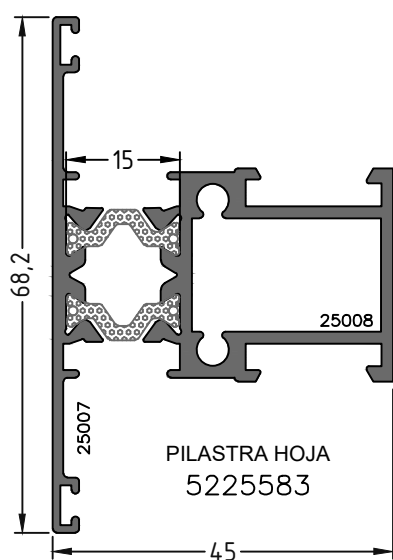
Dimensiones ensayadas: 1200x1200mm.



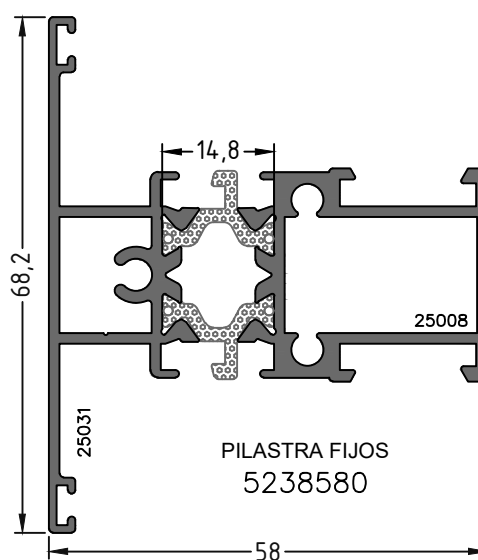
MARCO  
5238280



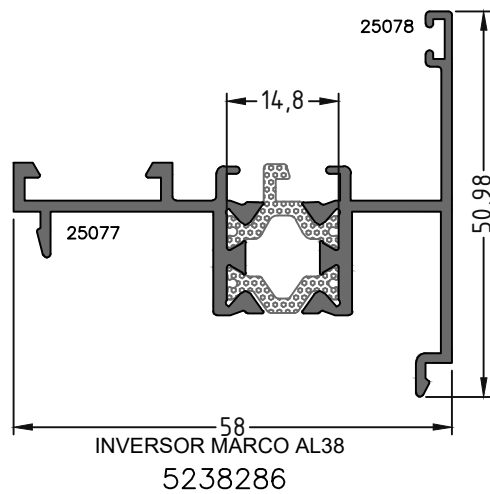
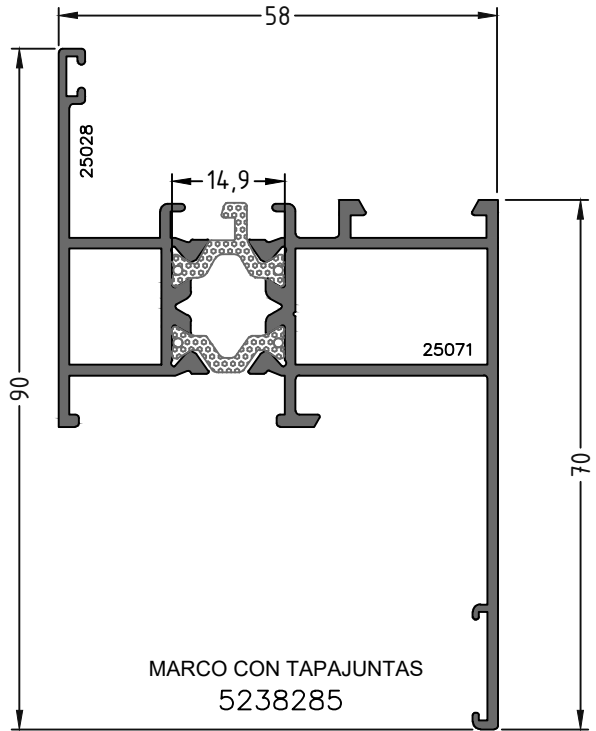
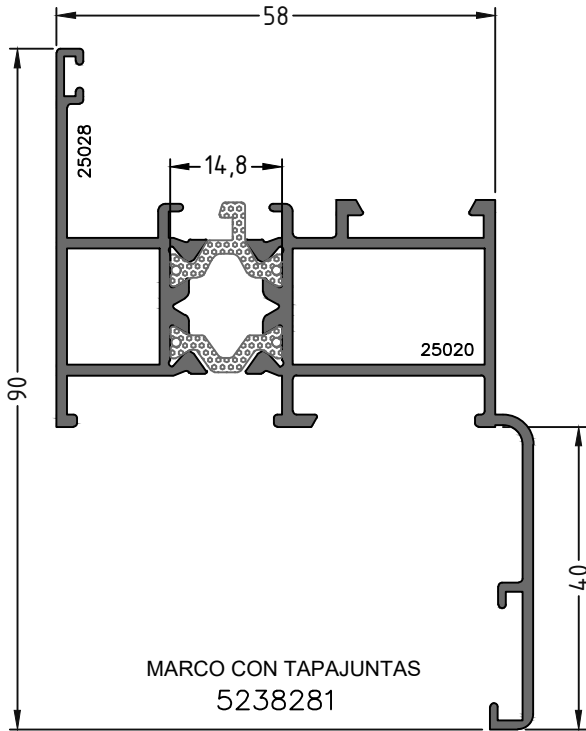
MARCO CON TAPAJUNTAS 25  
5238282



PILASTRA HOJA  
5225583

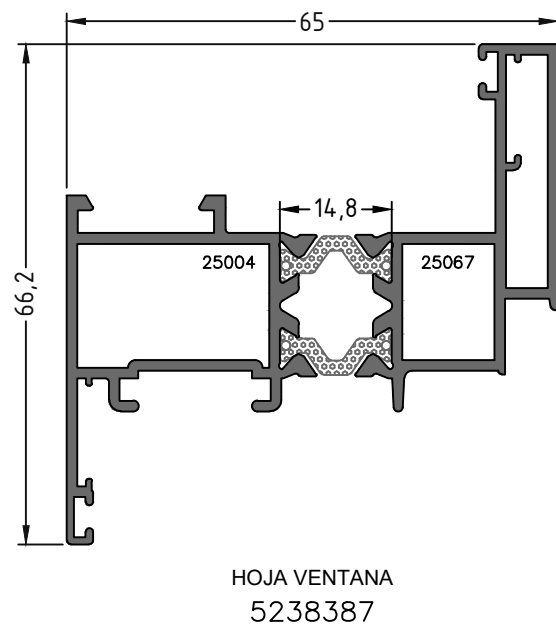
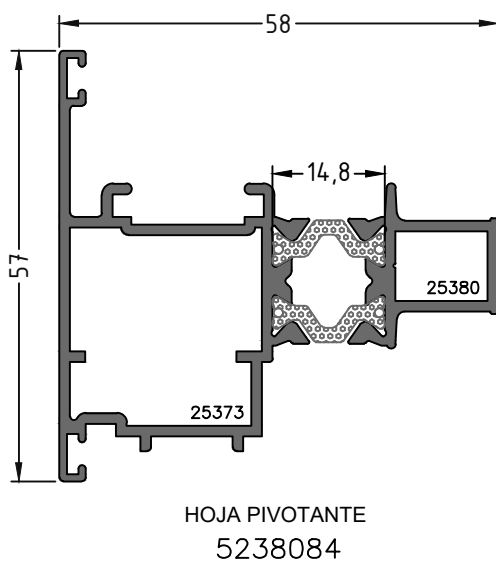
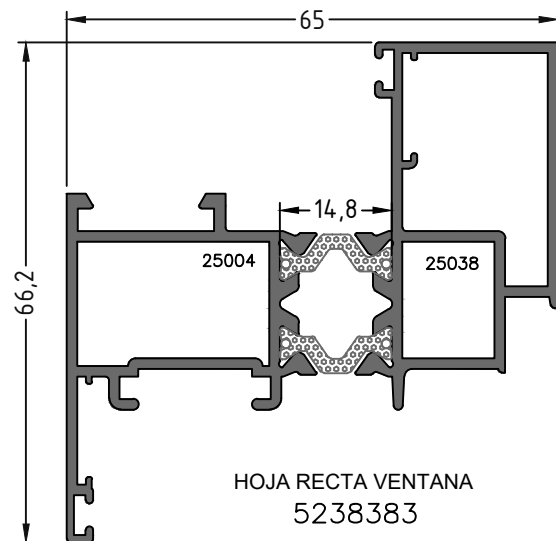
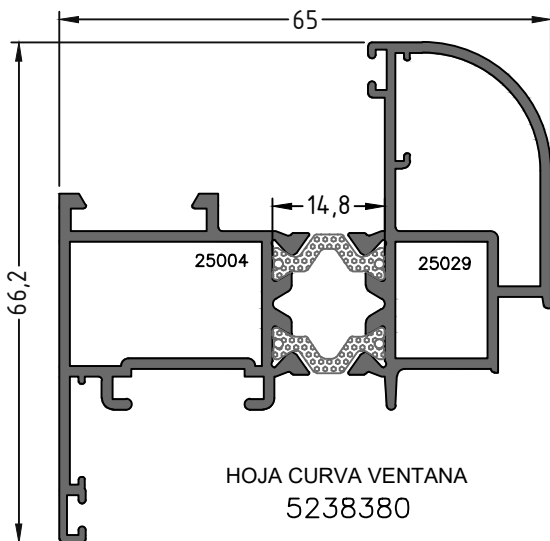
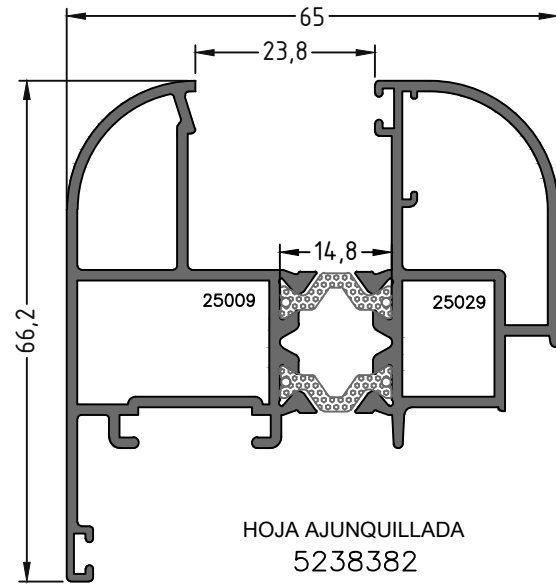
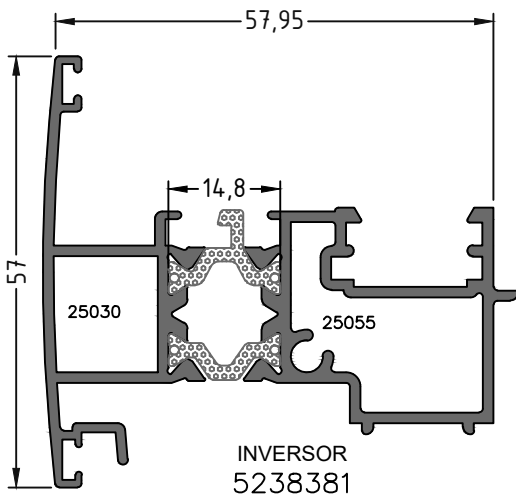


PILASTRA FIJOS  
5238580



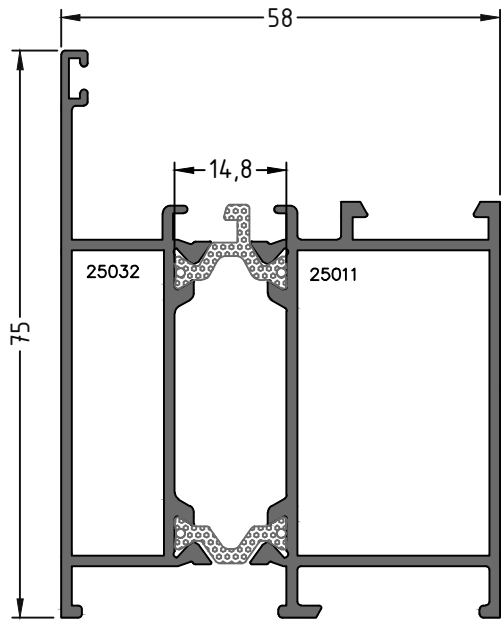
# Aluprom 38

Aislamiento térmico y solidez.

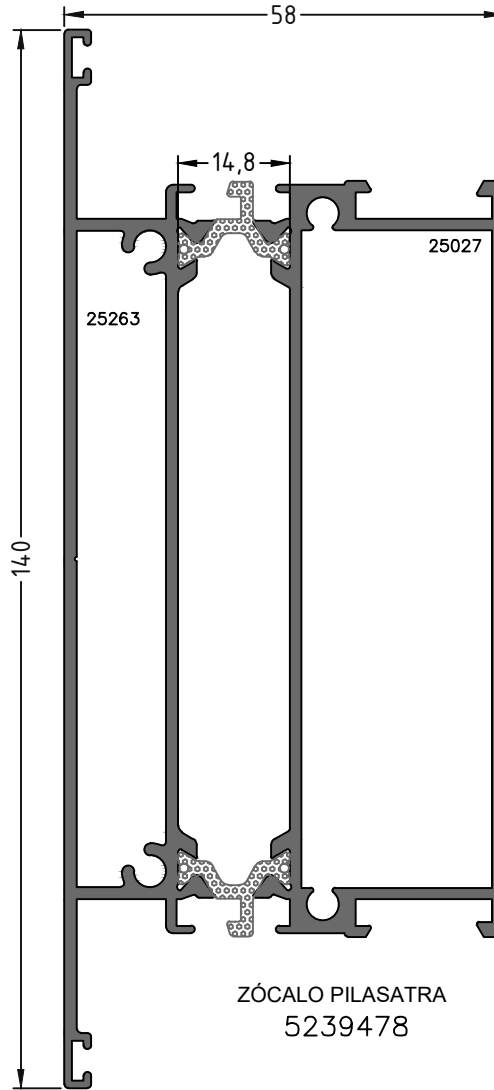


# Aluprom 38

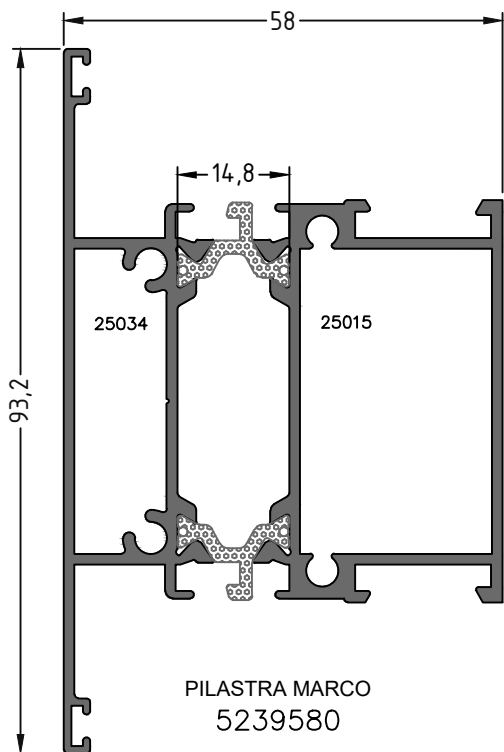
Aislamiento térmico y solidez.



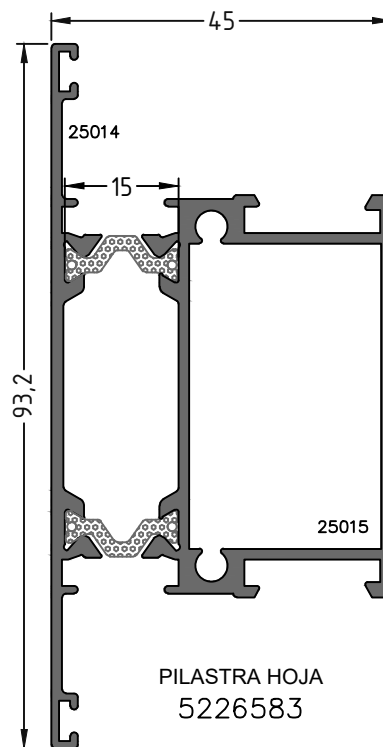
MARCO PUERTA  
5239280



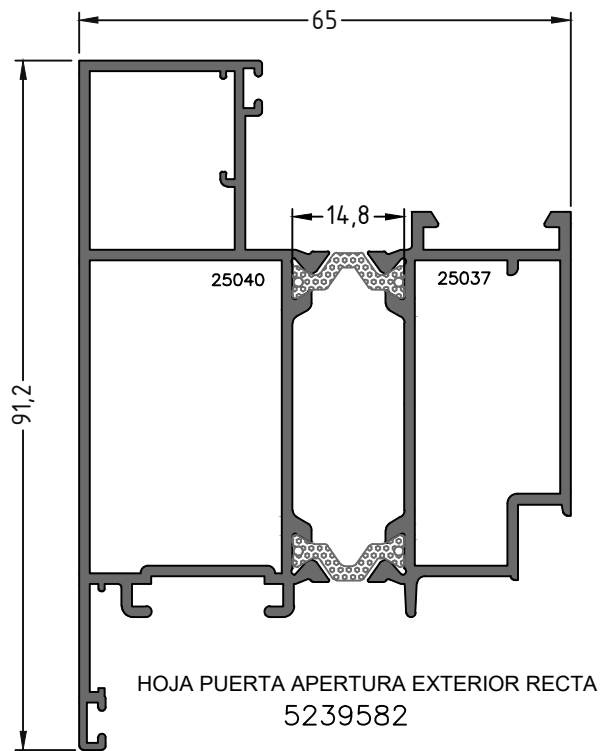
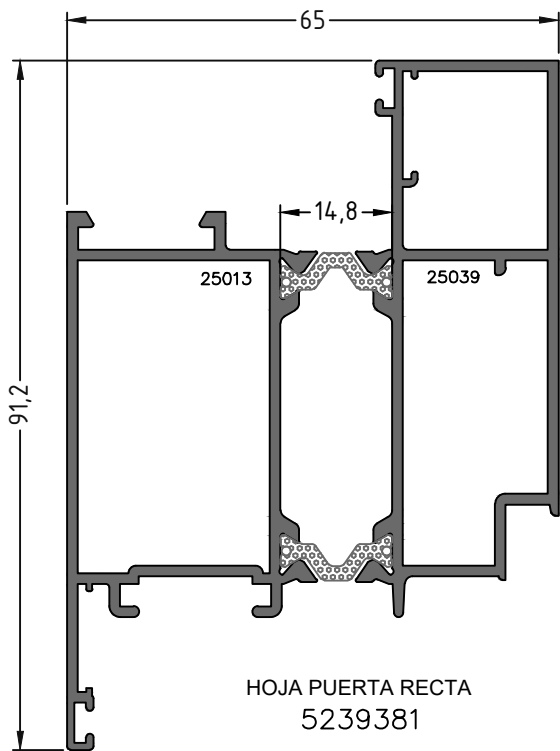
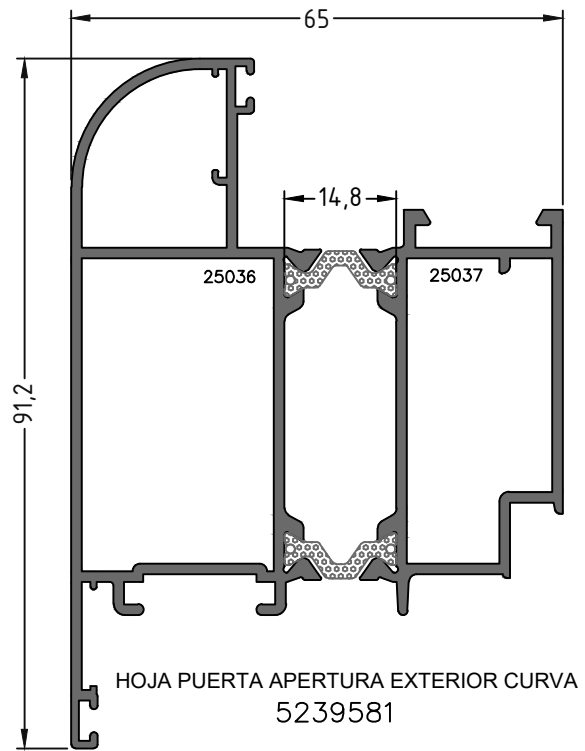
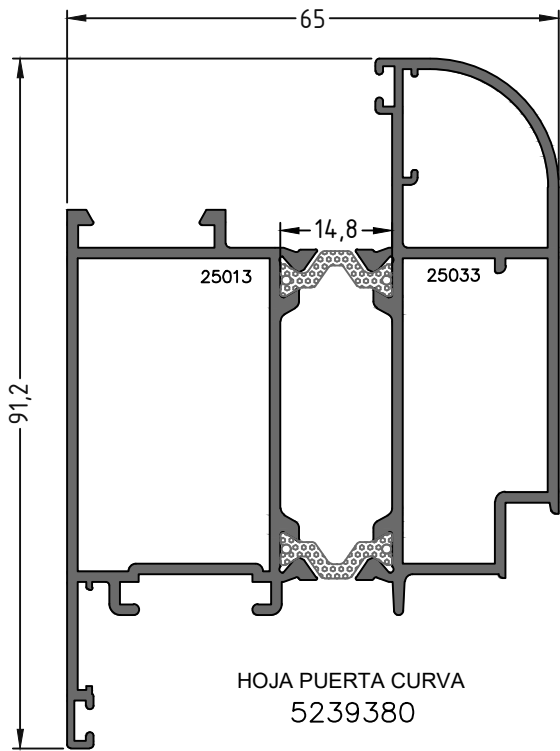
ZÓCALO PILASATRA  
5239478



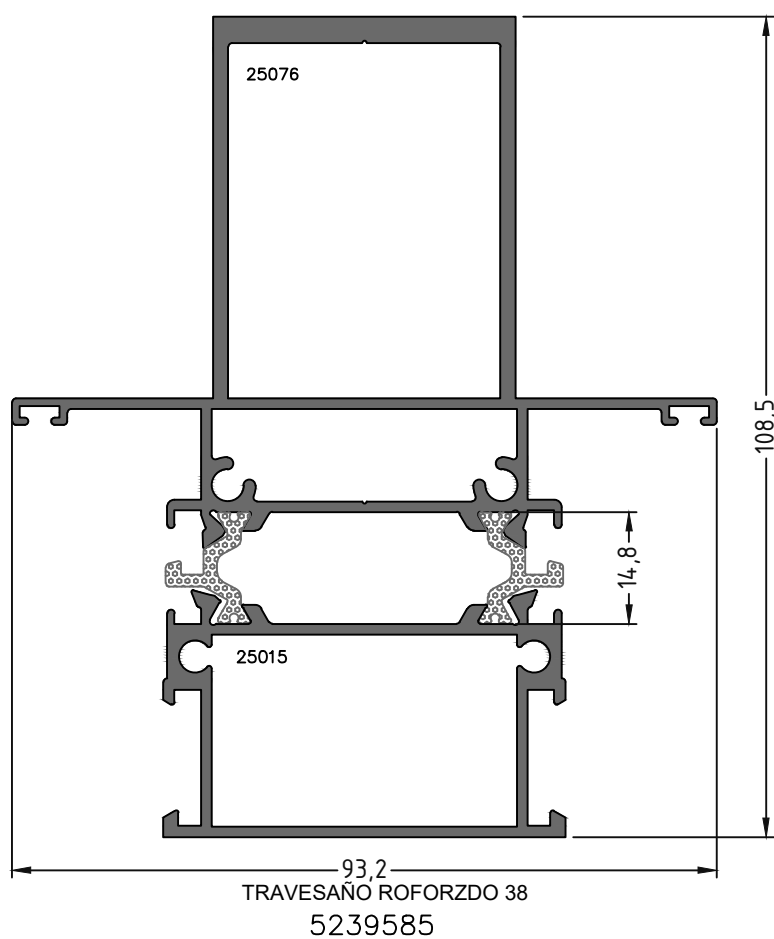
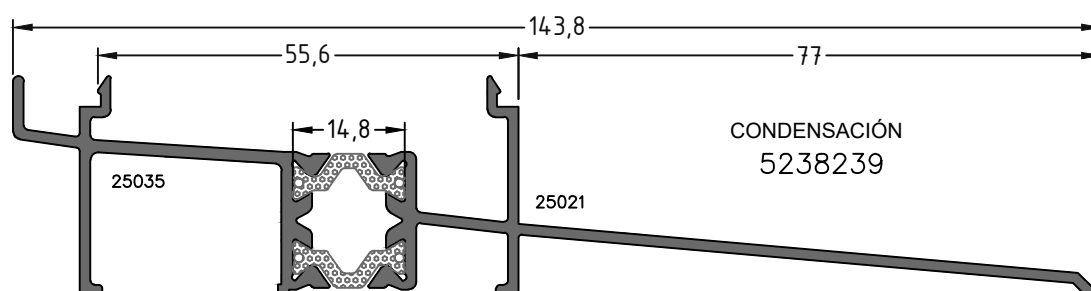
PILASTRA MARCO  
5239580

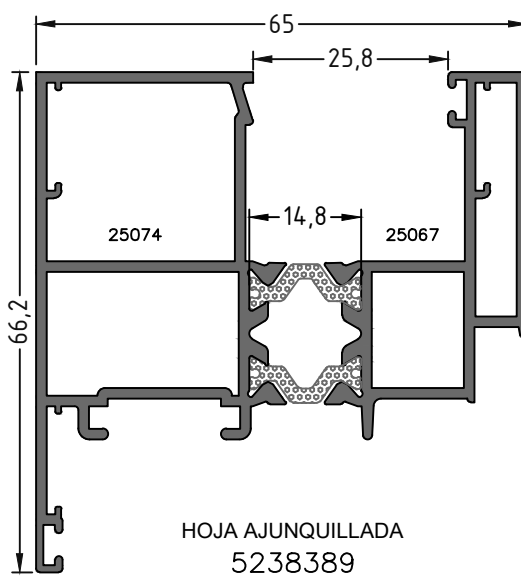
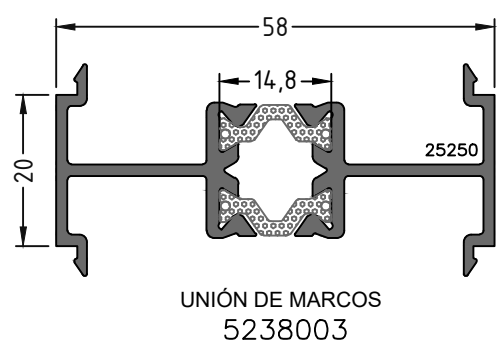
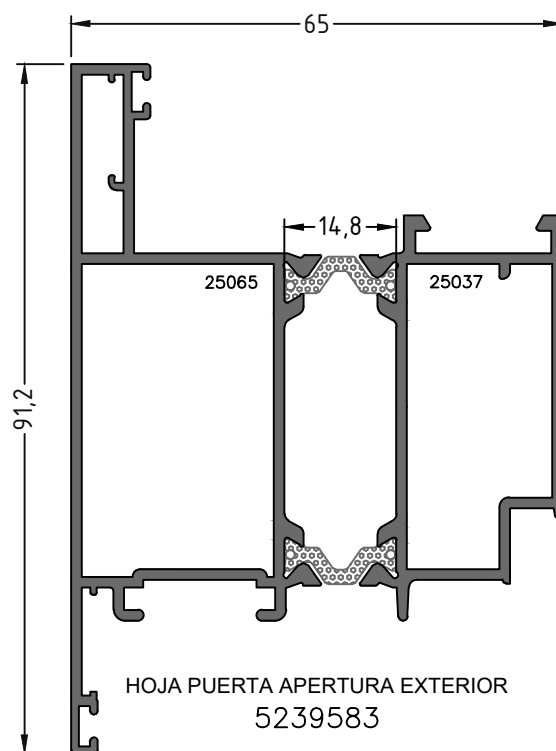
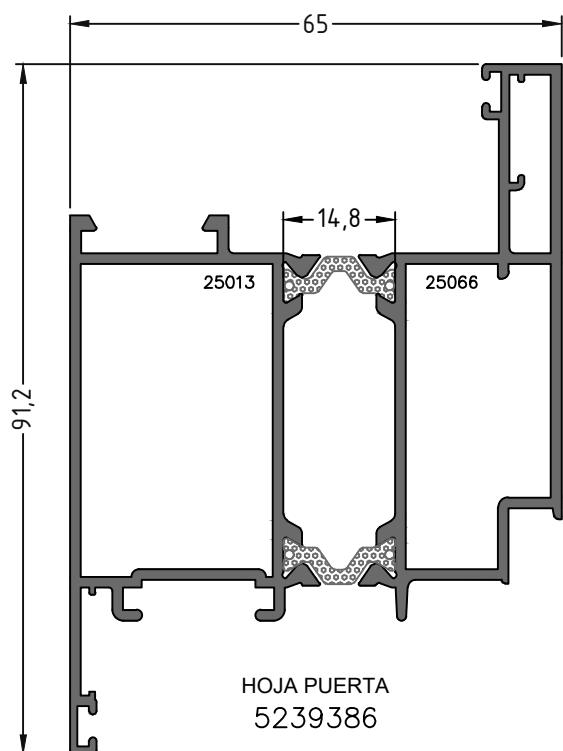


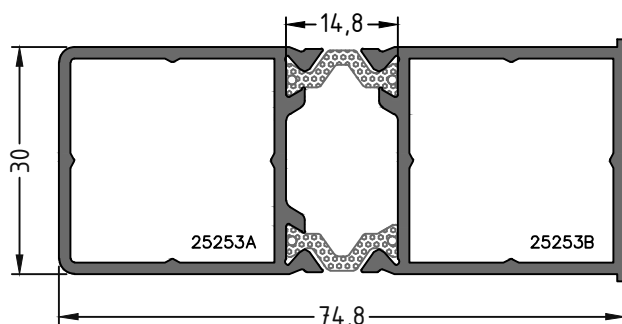
PILASTRA HOJA  
5226583



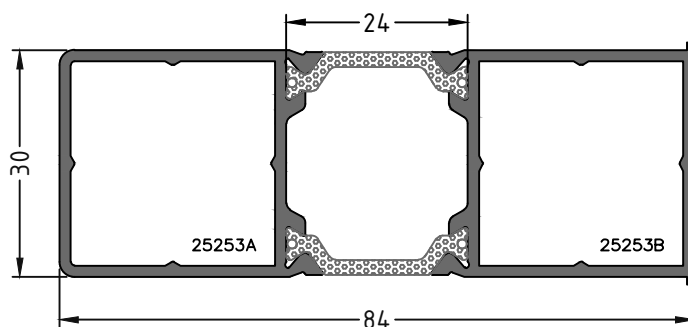




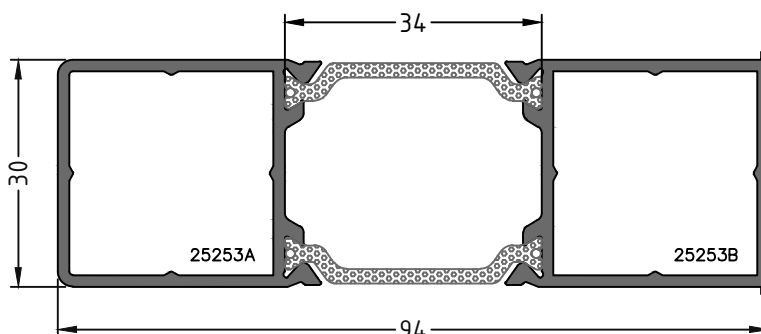




UNIÓN DE MARCOS 75  
5217002



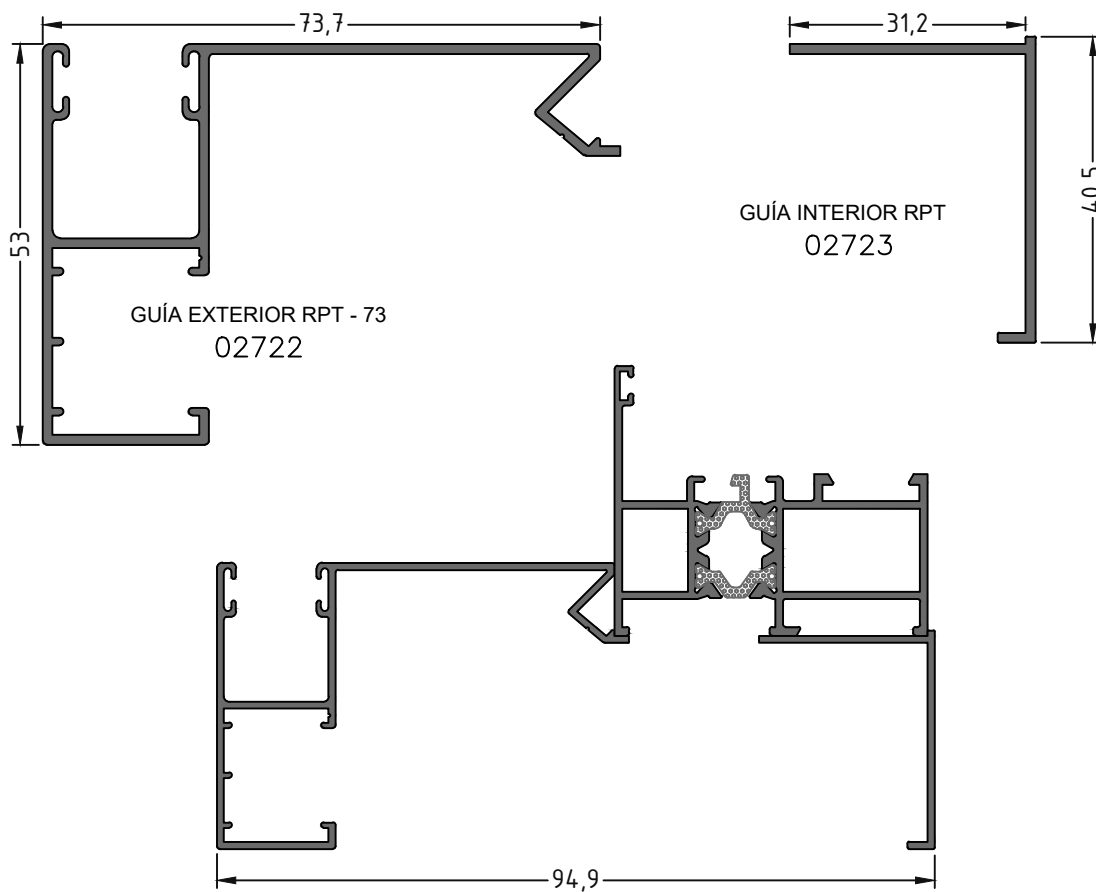
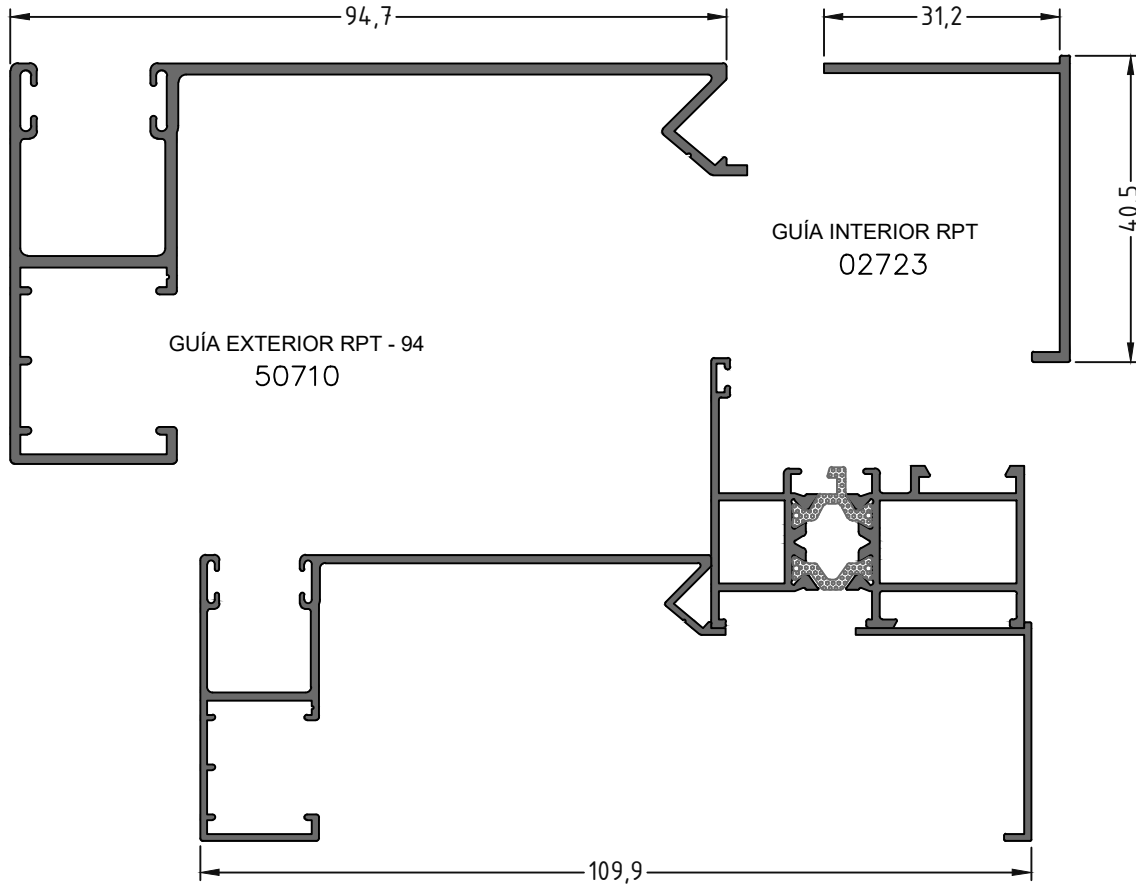
UNIÓN DE MARCOS 84  
5217003



UNIÓN DE MARCOS 94  
5217004

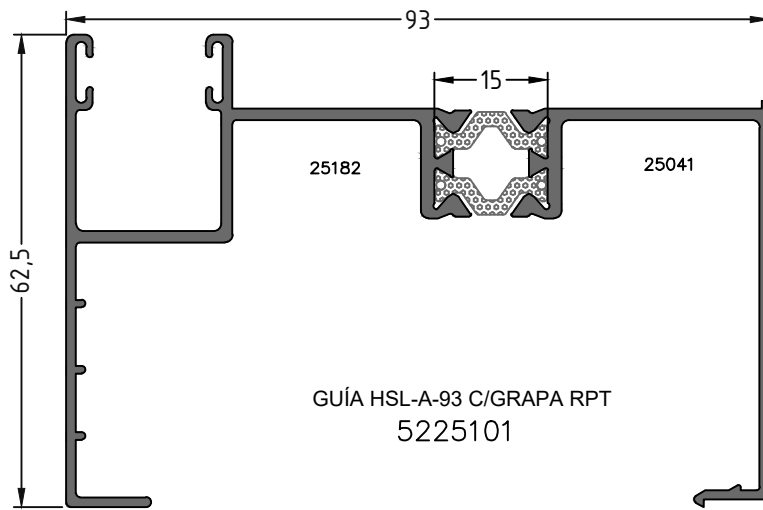
# Aluprom 38

Aislamiento térmico y solidez.



# Aluprom 38

Aislamiento térmico y solidez.



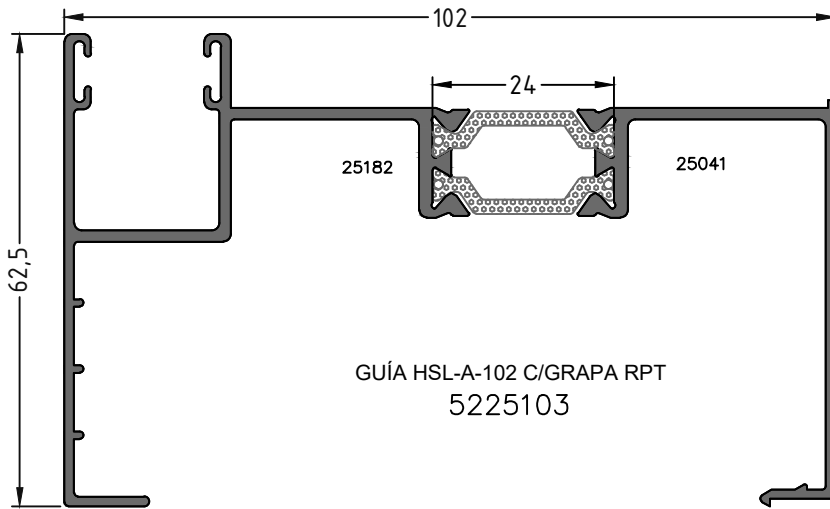
GUÍA HSL-A-93 C/GRAPA RPT  
5225101



GUÍA HSL-A-93 RPT  
5225100



GUÍA HSL-A-93 RPT CAT  
5225094



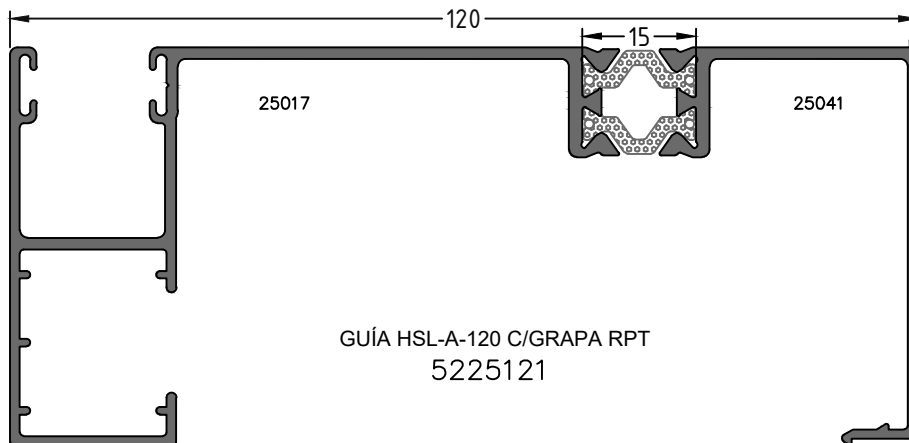
GUÍA HSL-A-102 C/GRAPA RPT  
5225103



GUÍA HSL-A-102 RPT  
5225102



GUÍA HSL-A-102 RPT CAT  
5225104



GUÍA HSL-A-120 C/GRAPA RPT  
5225121



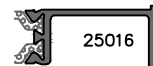
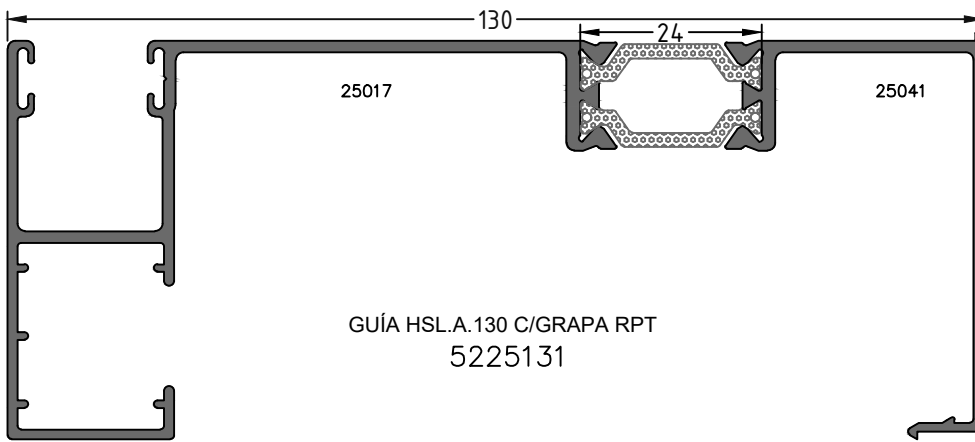
GUÍA HSL-A-120 RPT  
5225120



GUÍA HSL-A-120 RPT CAT  
5225122

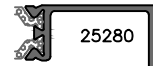
# Aluprom 38

Aislamiento térmico y solidez.



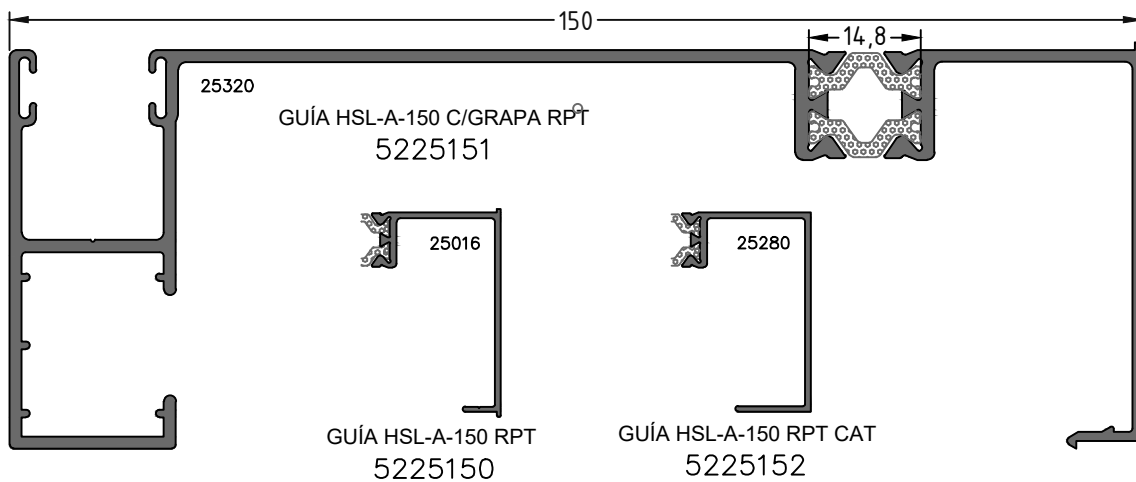
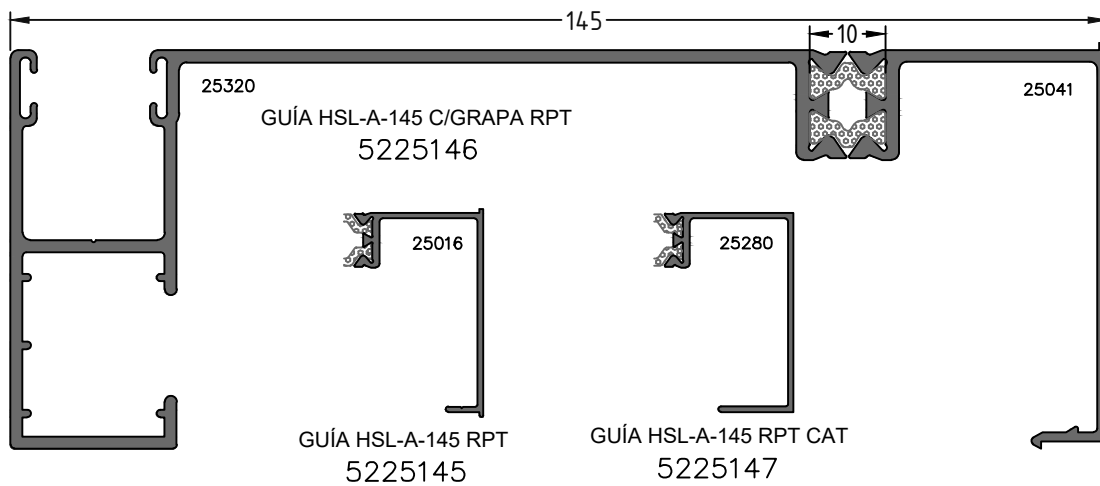
25016

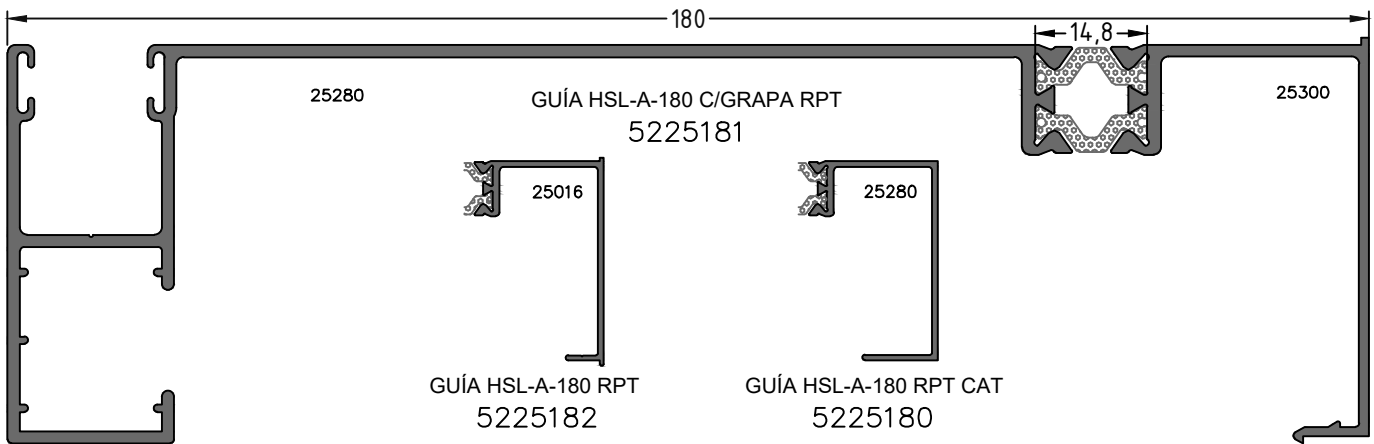
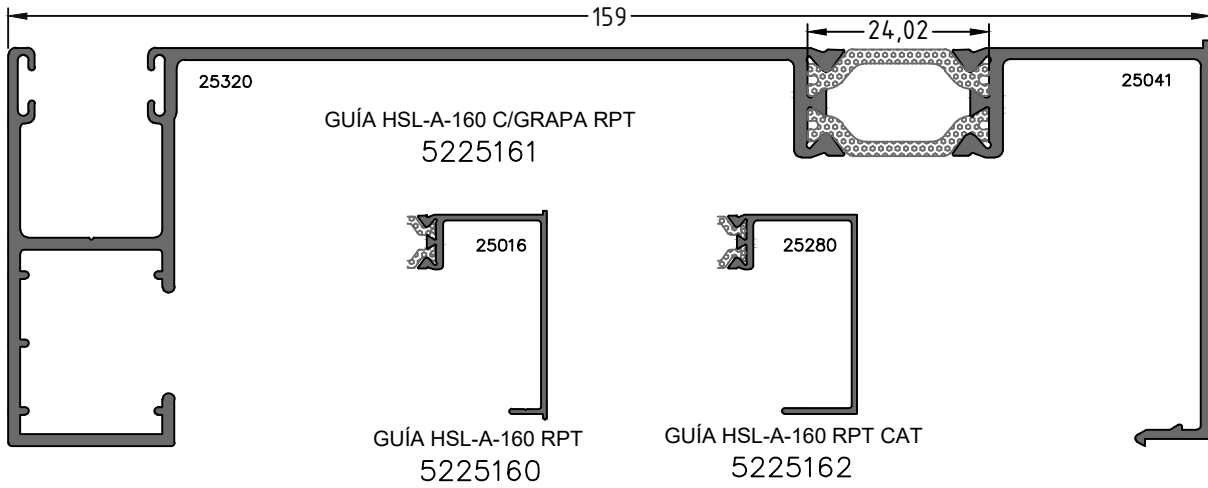
GUÍA HSL-A-130 RPT  
5225130



25280

GUÍA HSL-A-130 RPT CAT  
5225132



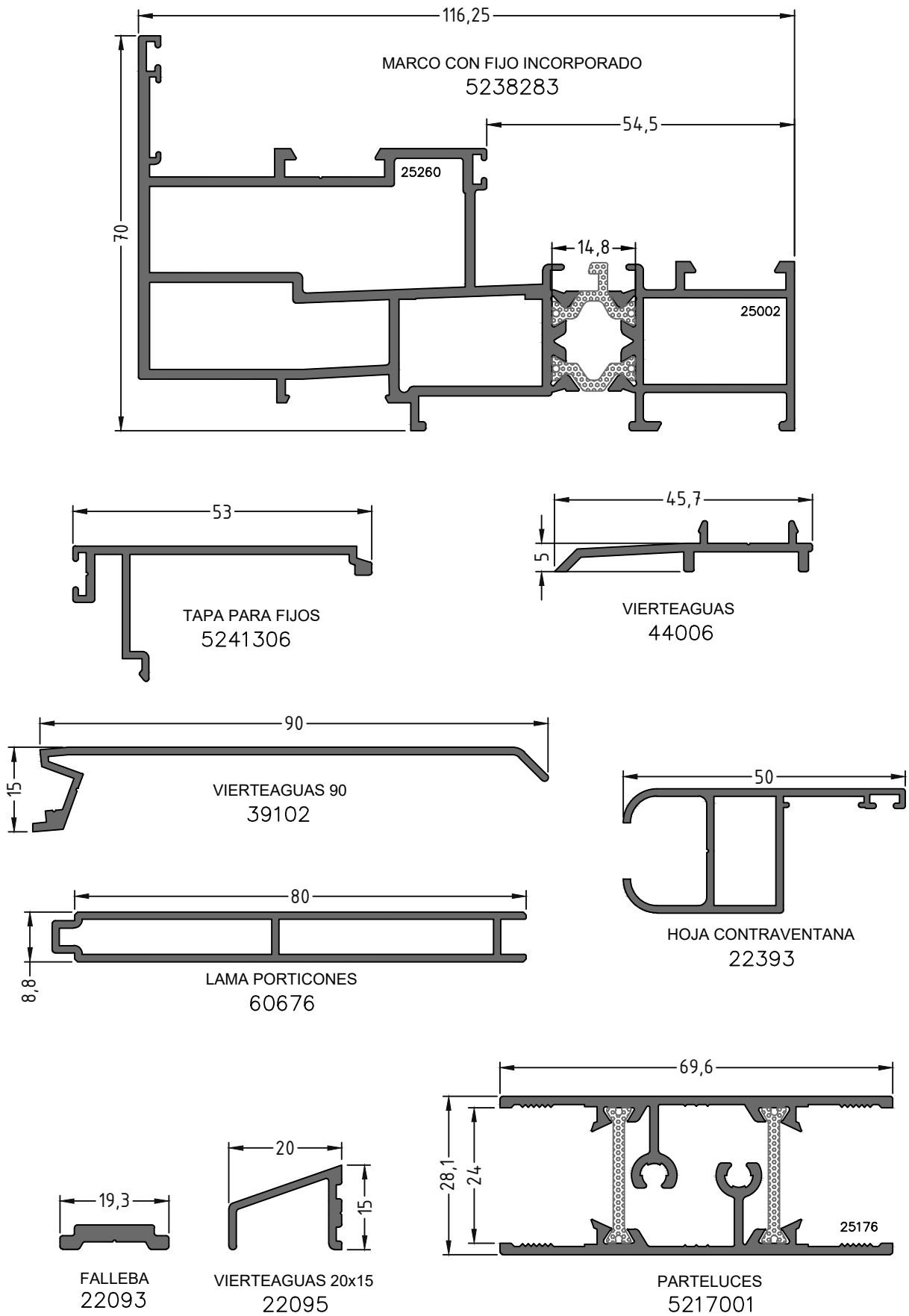


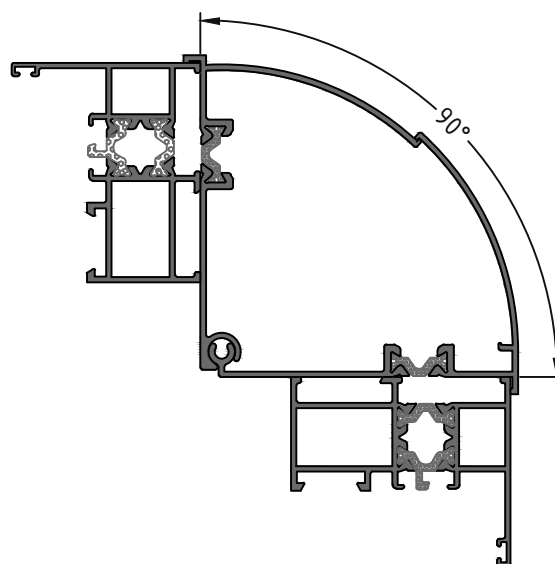
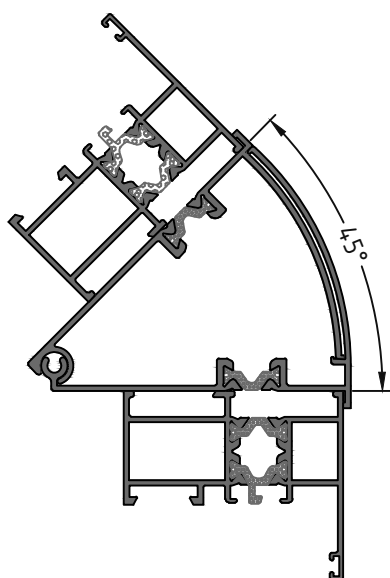
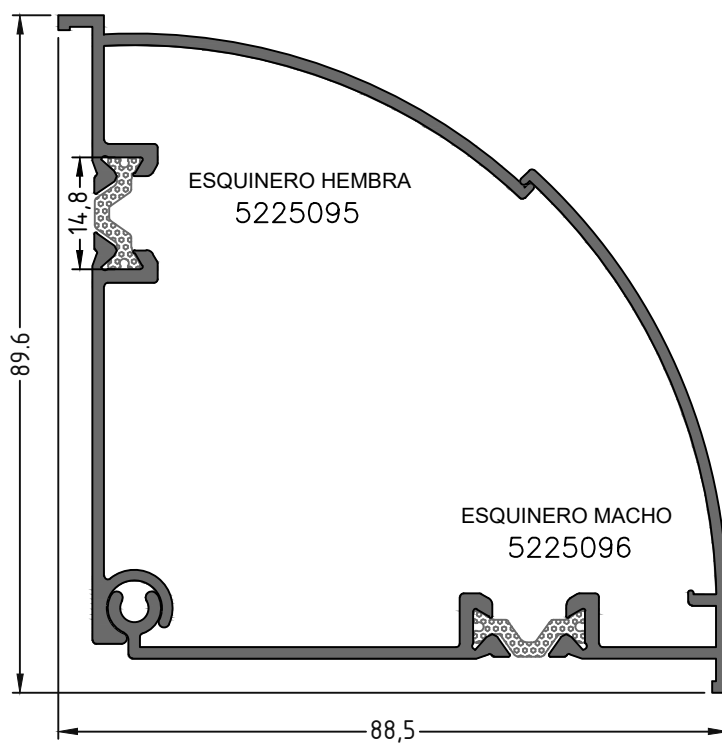




# Aluprom 38

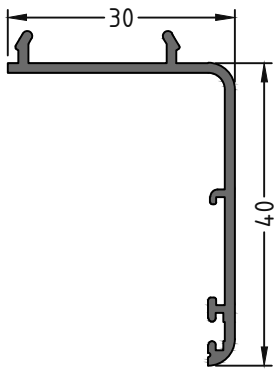
Aislamiento térmico y solidez.



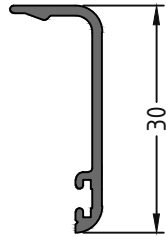


# Aluprom 38

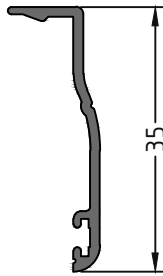
Aislamiento térmico y solidez.



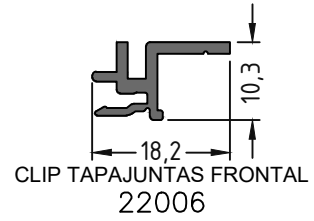
TAPAJUNTAS  
CLIP 40  
21616



TAPAJUNTAS  
30x12  
21602



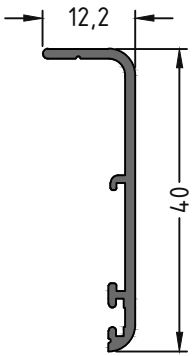
TAPAJUNTAS  
CON MOLDURA  
21613



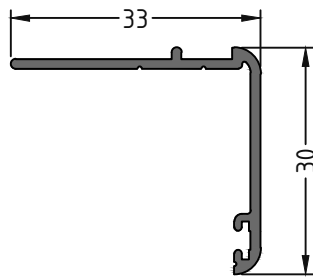
CLIP TAPAJUNTAS FRONTAL  
22006



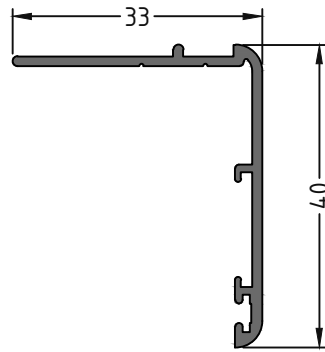
GRAPA GUÍA ACERO  
9426085



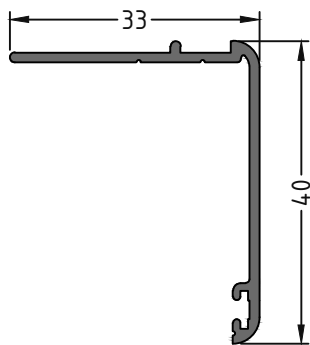
TAPAJ. UNIV. 40X12,2  
21617



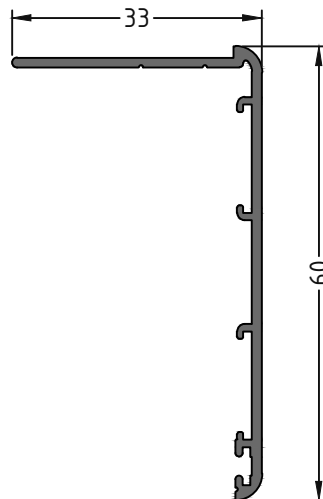
TAPAJUNTAS UNIV. 30X33  
21611



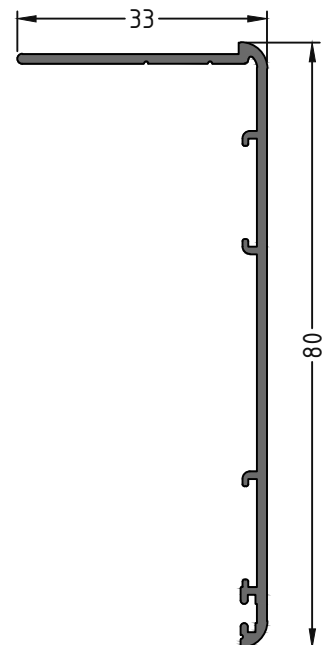
TAPAJ. UNIV. 40X33 (ESC./ALIN.)  
21614



TAPAJUNTAS UNIV. 40X33  
21612



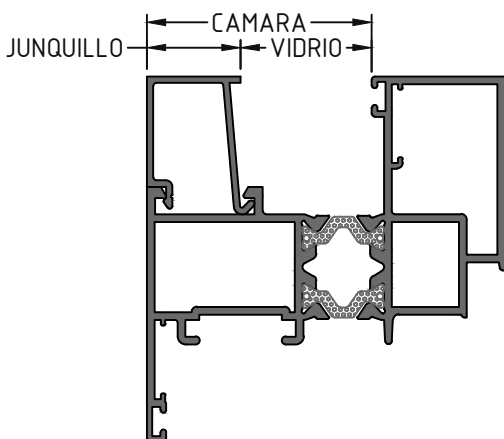
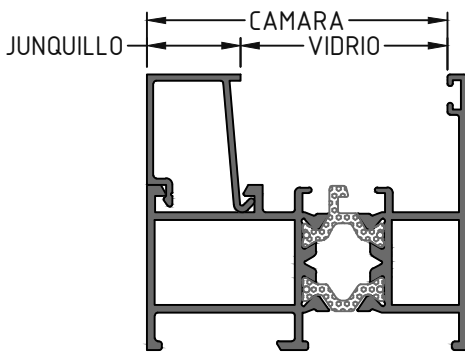
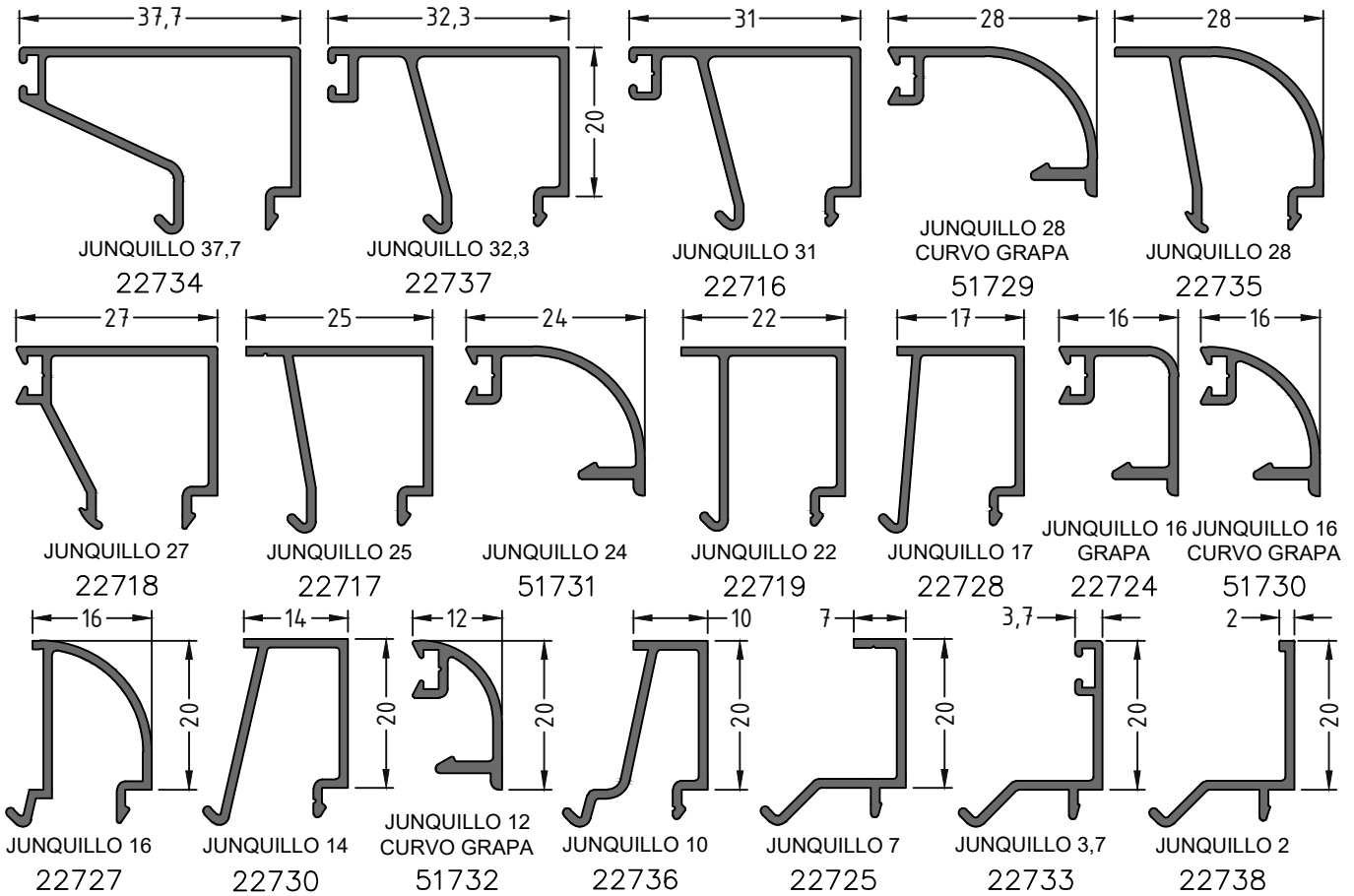
TAPAJUNTAS 60X33  
21619



TAPAJUNTAS UNIV. 80X33  
21618

# Aluprom 38

Aislamiento térmico y solidez.

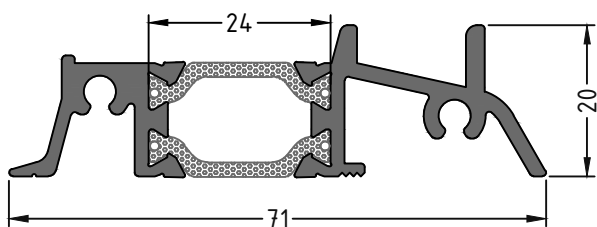
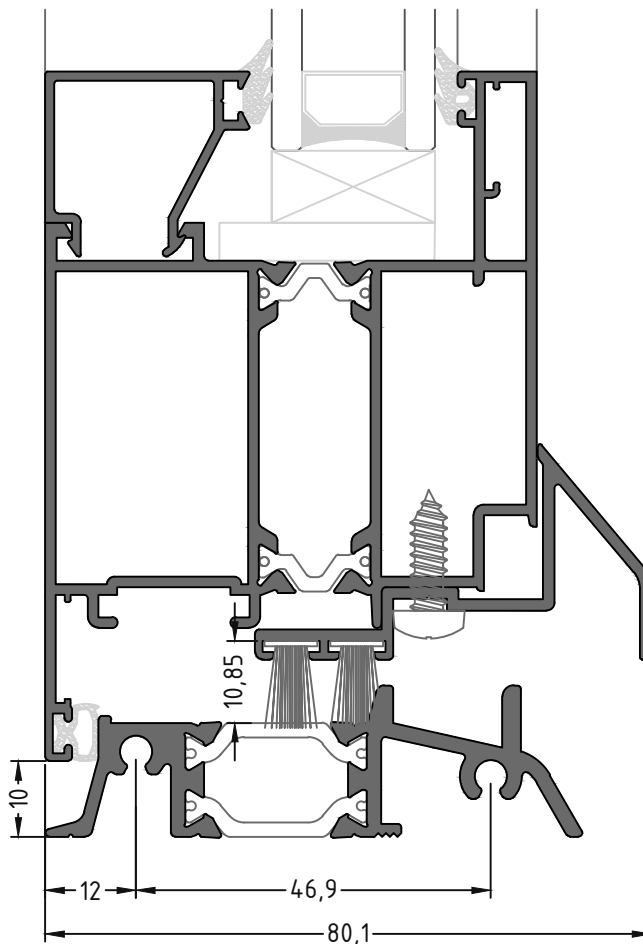


JUNQUILLO	
REFERENCIA	MEDIDA (mm)
22734	37,7
22737	32,3
22716	31
51729	28
22735	28
22718	27
22717	25
51731	24
22719	22
22728	17
22724	16
51730	16
22727	16
22730	14
51732	12
22736	10
22725	7
22733	3,7
22738	2

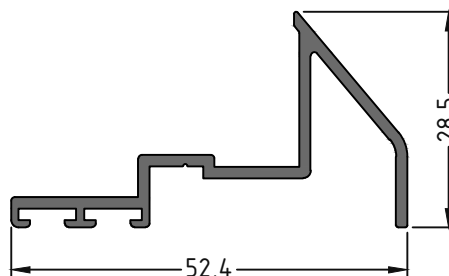
CAMARA (mm)	
MARCO	HOJA
54,5	40,8
54,5	40,8
54,5	40,8
54,5	40,8
54,5	40,8
54,5	40,8
54,5	40,8
54,5	40,8
54,5	40,8
54,5	40,8
54,5	40,8
54,5	40,8
54,5	40,8
54,5	40,8
54,5	40,8
54,5	40,8
54,5	40,8
54,5	40,8
54,5	40,8
54,5	40,8
54,5	40,8

VIDRIO (mm)	
MARCO	HOJA
16,8	3,1
22,2	8,5
23,5	9,8
26,5	12,8
26,5	12,8
27,5	13,8
29,5	15,8
30,5	16,8
32,5	18,8
37,5	23,8
38,5	24,8
38,5	24,8
38,5	24,8
40,5	26,8
42,5	28,8
44,5	30,8
47,5	33,8
50,8	37,1
52,5	38,8

ALUPROM 38 AP. INTERIOR



UMBRAL PUERTA  
5205015

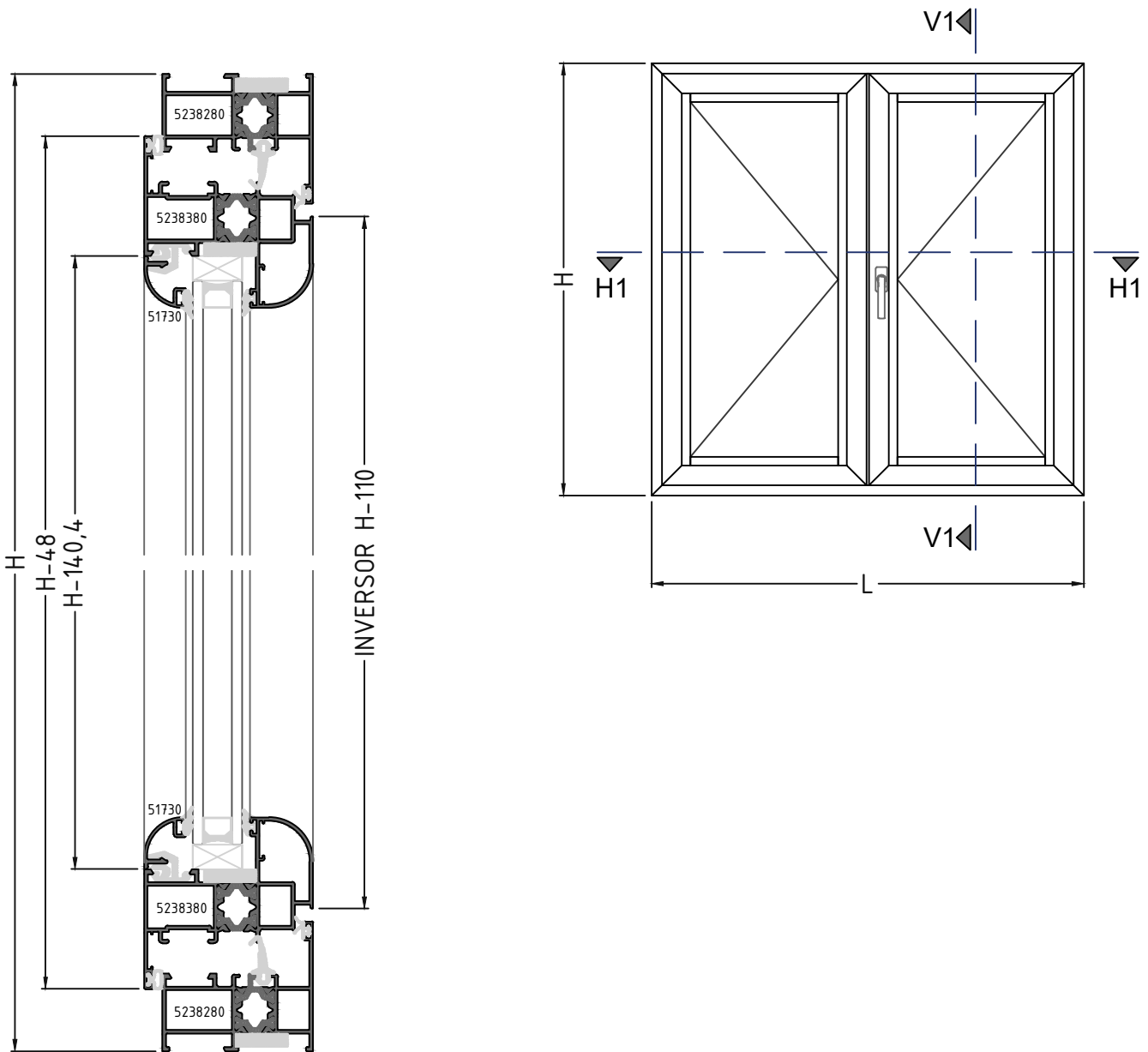


VIERTEAGUAS UMBRAL PUERTA  
03073

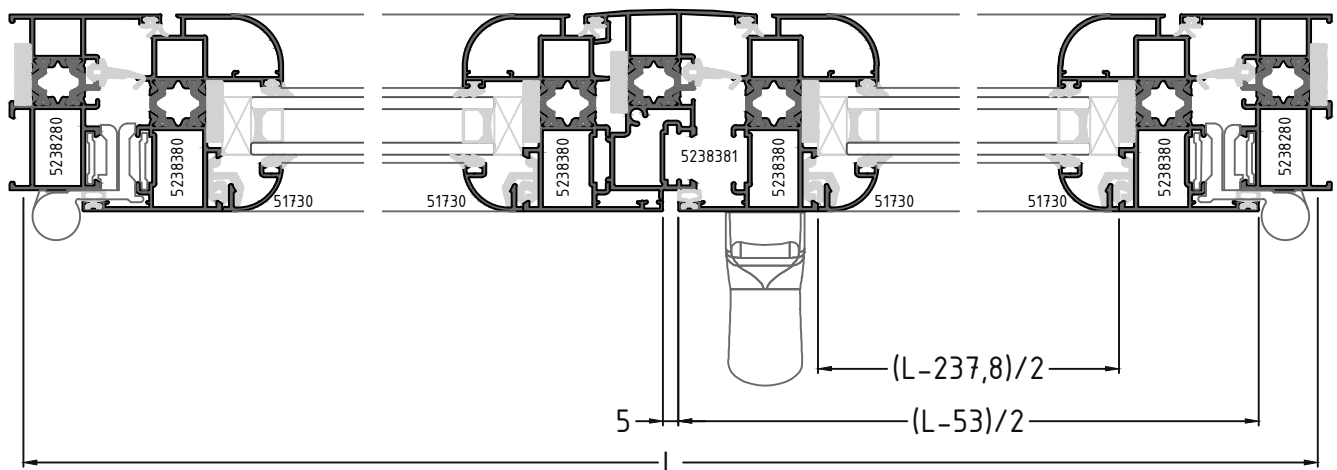
# Aluprom 38

Aislamiento térmico y solidez.

Ventana de 2 hojas.



Sección V1

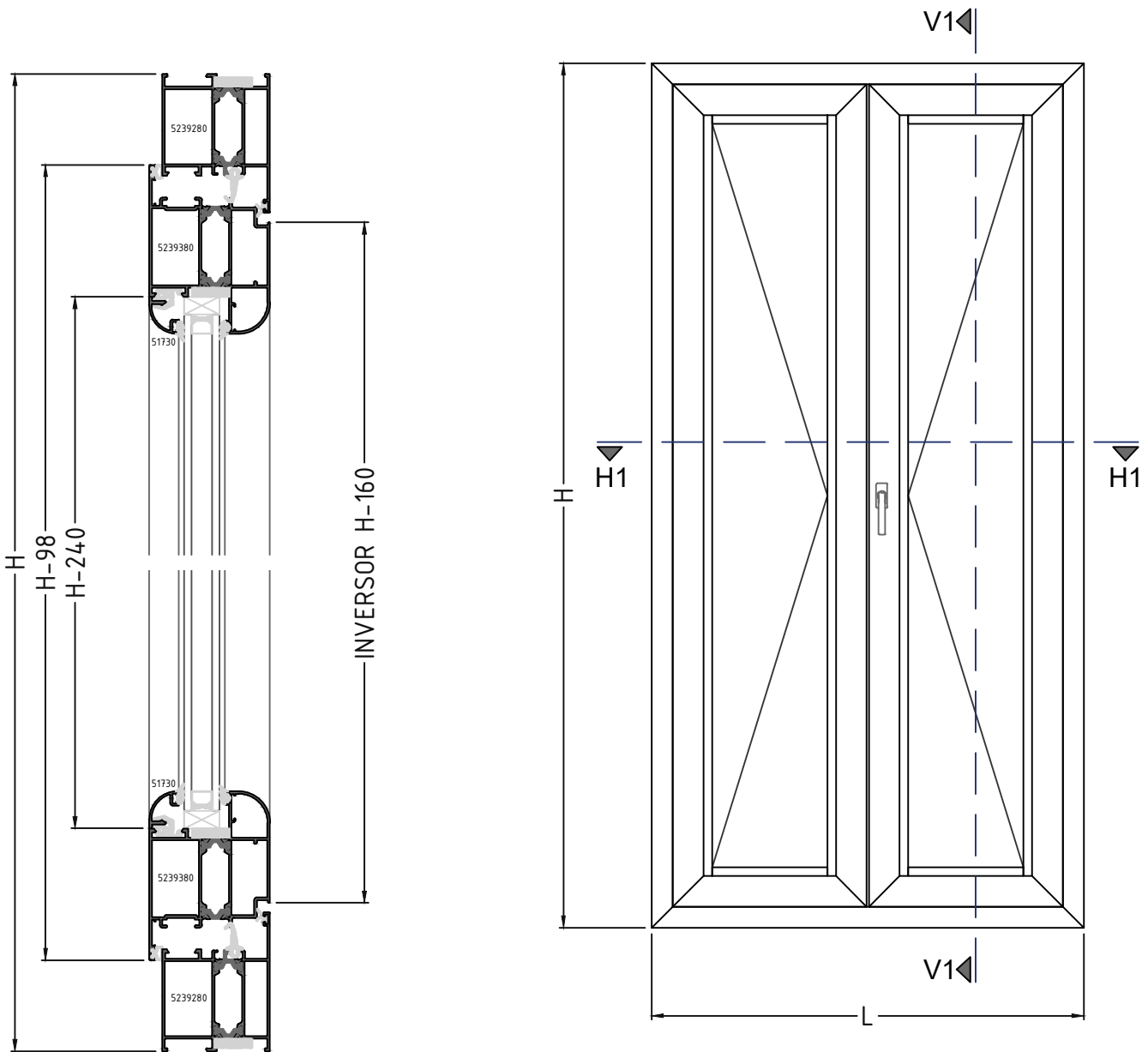


Sección H1

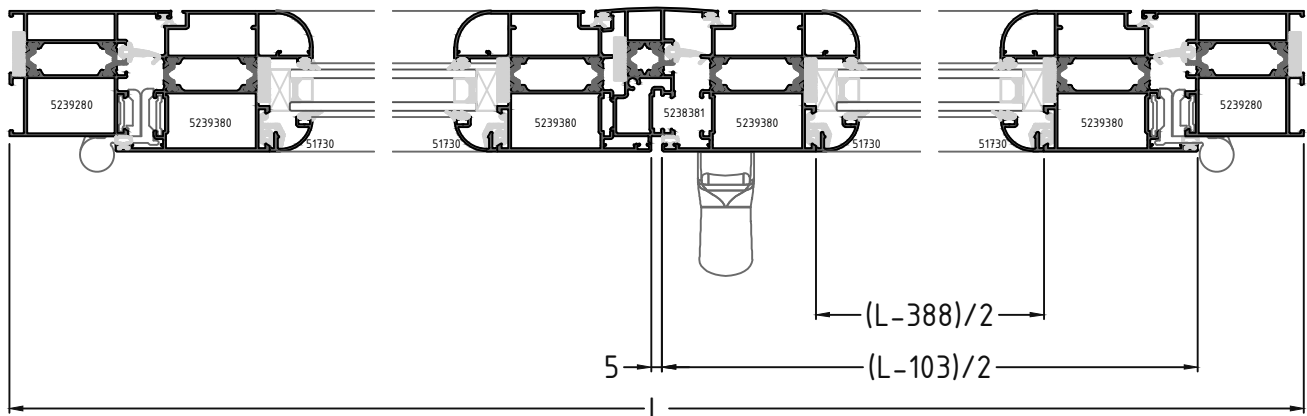
# Aluprom 38

Aislamiento térmico y solidez.

Puerta de 2 hojas.



Sección V1



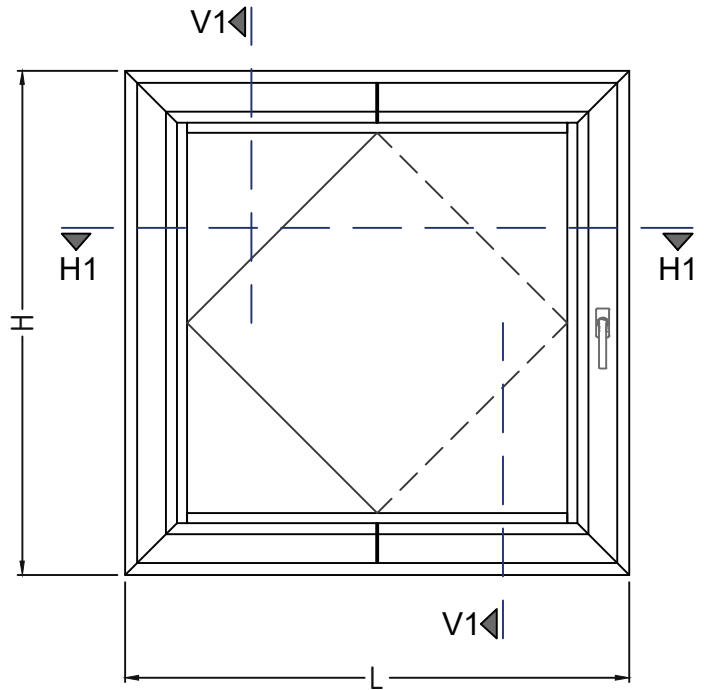
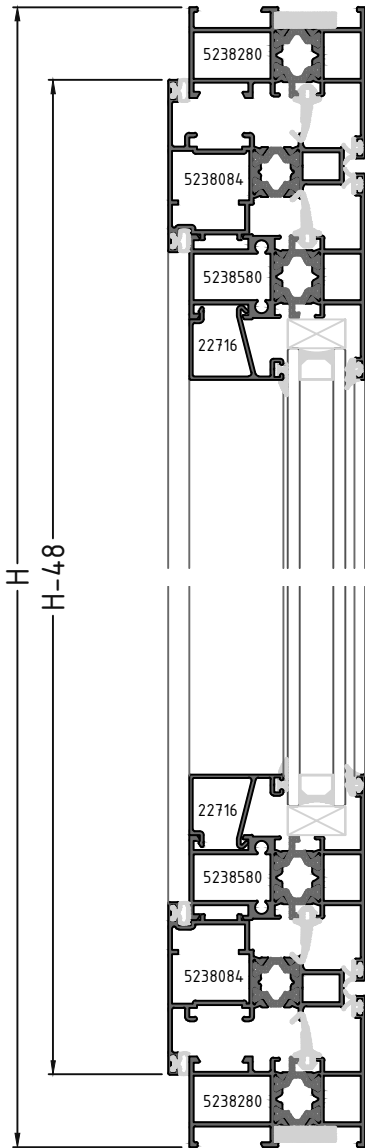
Sección H1

# Aluprom 38

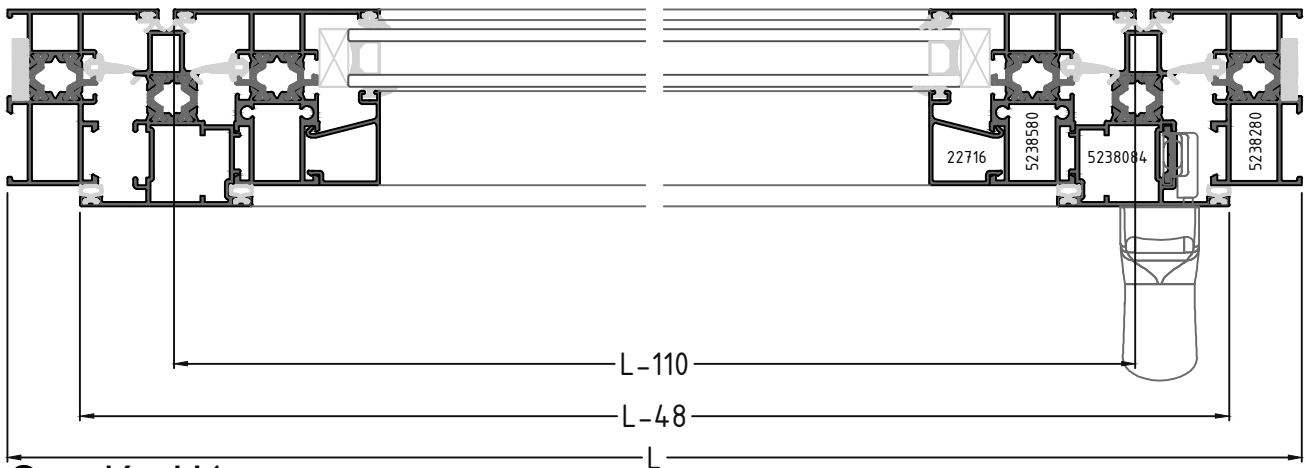
Aislamiento térmico y solidez.



Pivotante vertical.



Sección V1



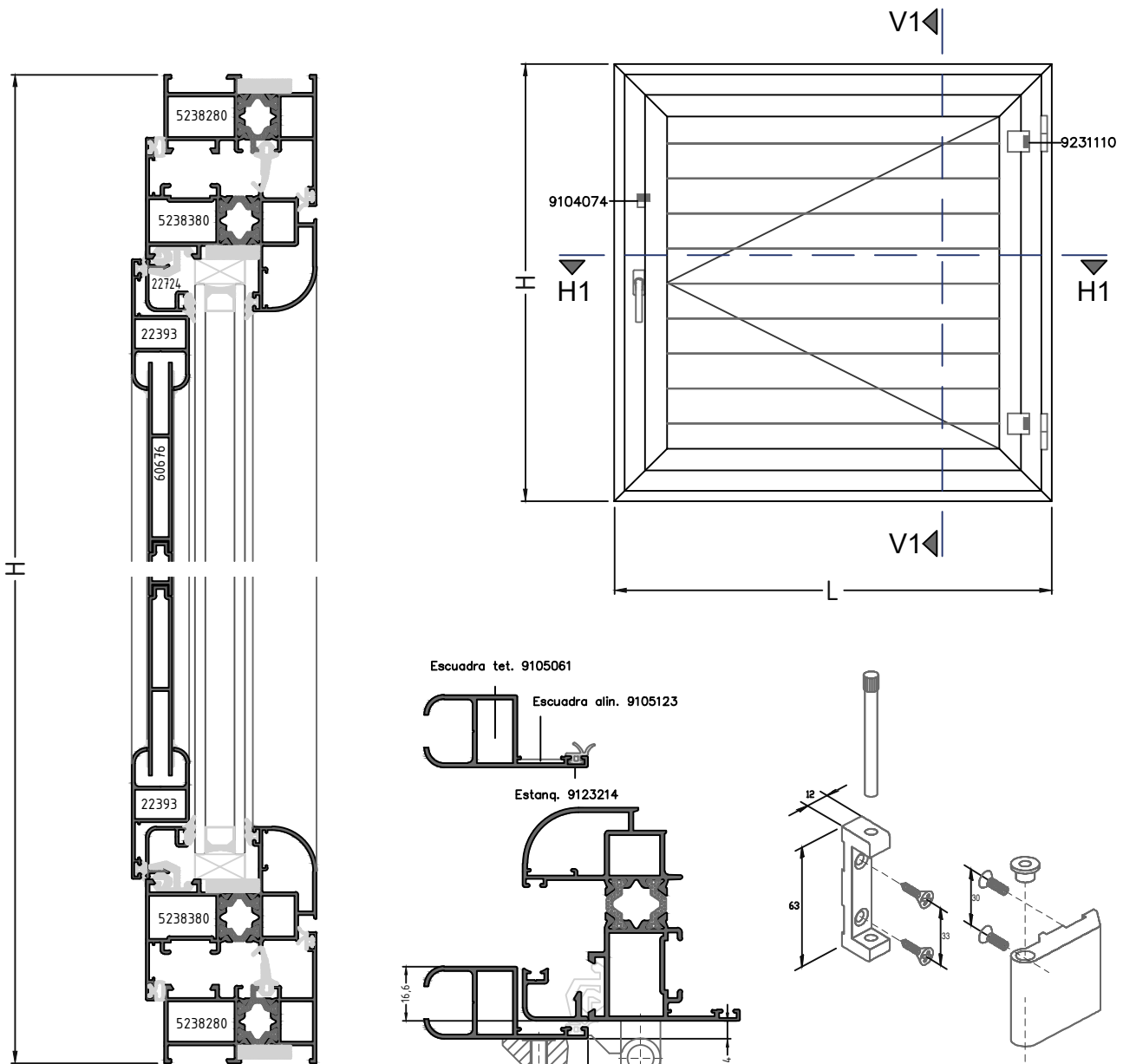
Sección H1



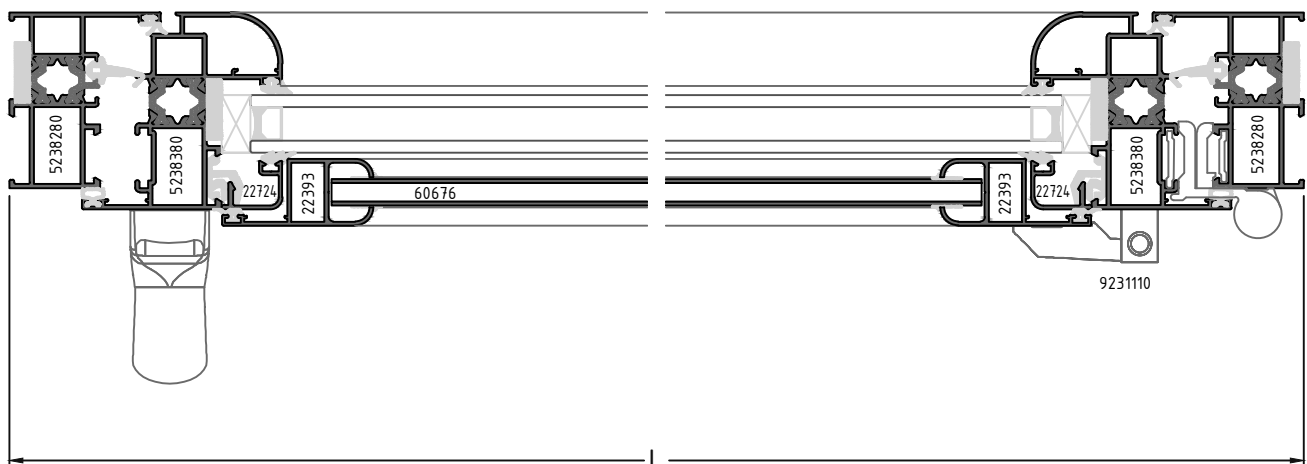
# Aluprom 38

Aislamiento térmico y solidez.

Ventana de 1 hoja y Contraventana.



Sección V1

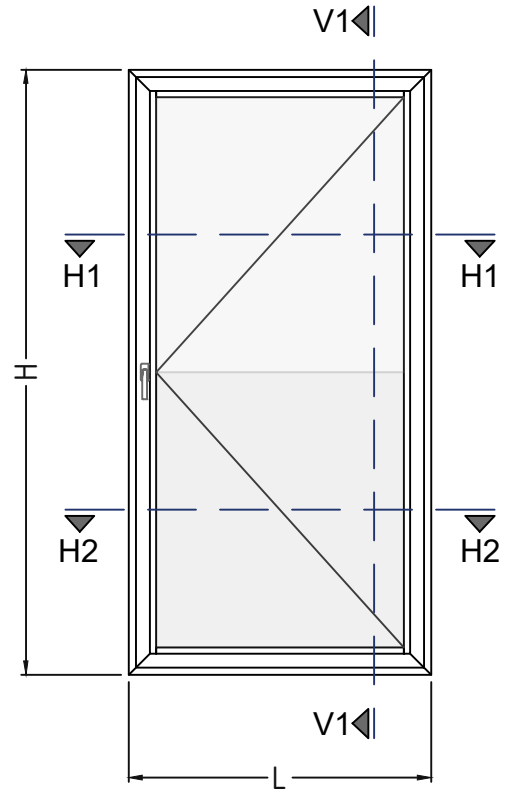
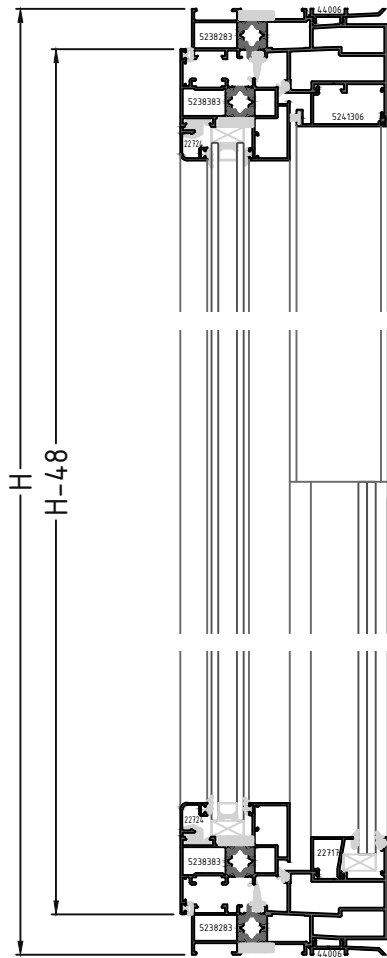


Sección H1

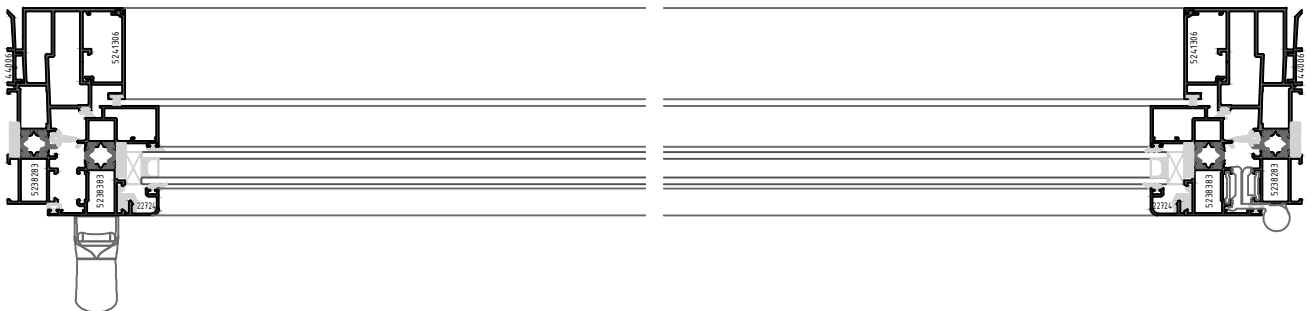
# Aluprom 38

Aislamiento térmico y solidez.

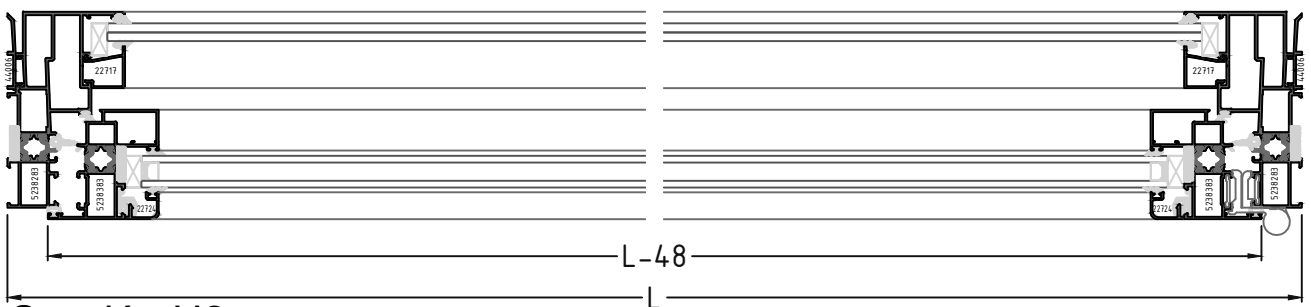
Puerta de 1 hoja practicable y Barandilla.



Sección V1














Sección H1



Sección H2







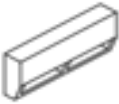



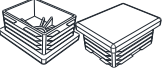

**ACCESORIOS BÁSICOS**

Imagen	Referencia	Descripción
	9105035	Escuadra bloqueo 26-2515-10 Marco y hoja ventana.
	9105036	Escuadra bloqueo 26-2540-10 Marco y hoja puerta.
	9155124	Escuadra bloqueo auxiliar marco ventana.
	9105125	Escuadra bloqueo auxiliar. Marco y hoja puerta.
	9105158	Escuadra bloqueo auxiliar perfil pivotante.
	9105161	Escuadra auxiliar hoja apertura exterior.
	9105163	Unión UR regulable ventana.
	9105164	Unión UR regulable puerta.
	9105123	Escuadra alineación 14x1,1.
	9123012	Escuadra alineación (portagomas).
	9123245	Junta central EPDM.

**Aluprom 38**













Aislamiento térmico y solidez.



	9123214	Junta estanqueidad de marco.
	9123217	Goma de globo EPDM colocación frontal.
	9123014	Goma de globo.
	9123218	Goma de acristalar.
	9136444	Bandas de espuma de polietileno autoadhesivo 20x5.
	9125047	Juego tapón de inversor Aluprom 38.
	9123011	Tapón salida de agua.
	9426097	Esquinero de zamak para junquillo curvo 22727.
	9123031	Grapa para junquillos clip 22724, 51729, 51730, 51731 y 51732.
	9426085	Grapa guía acero.
	9123296	Juego de tapones para travesaño reforzado.
	9102058	Felpudo 7x14 2p8 m c/lamina para vierteaguas 03073.

**HERRAJES PRACTICABLE**

Imagen	Referencia	Descripción
	9123144	Bisagra CE montaje directo (derecha).
	9123231	Bisagra CE montaje directo (izquierda).
	9123018	Bisagra 100mm. Dos palas CE. Colores blanco y negro.
	9123008	Bisagra CE.
	9123246	Bisagra puerta CE (derecha).
	9123145	Bisagra puerta CE (izquierda).
	9123020	Bisagra tercera hoja CE. Colores blanco y negro.
	9123070	Bisagra 100mm. Dos palas Veloz. Colores blanco y negro.
	9123078	Bisagra Venice Top para puertas.
	9123040	Bisagra 4 hojas.
	9123202	Cremona CE TPN.

	9123007	Cremona CE doble pala. Colores blanco y negro.
	9123019	Cremona CE doble pala. Colores blanco y negro.
	9123028	Cremona CE, doble pala con llave. Colores blanco y negro.
	9123063	Cremona CE, sin mango doble pala. Colores blanco y negro.
	9123064	Mango para cremona sin mango CE doble pala. Colores blanco y negro.
	9104028	Cierre presión inyección.
	9123087	Cierre suplementario vertical Due.
	9123223	Kit microventilación practicable.
	9123077	Clic cámara europea 290.
	9123027	Kit punto de cierre suplementario.
	9123033	Kit pasadores una hoja.
	9123034	Kit pasadores segunda hoja.













	9123072	Juego pasador 2ª hoja de zamak.
	9123029	Kit pasadores una hoja CE.
	9123030	Kit pasadores dos hojas CE.

### HERRAJES APERTURA EXTERIOR




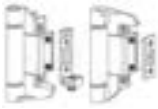





Imagen	Referencia	Descripción
	9123032	Conjunto cremón micro apertura exterior. Incluye cremón micro, mecanismo apertura exterior y dos tornillos mecanismo. Colores blanco y negro.
	9123060	Cremón Micro con llave, apertura exterior. Incluye cremón Micro, mecanismo apertura exterior y dos tornillos mecanismo. Colores blanco y negro.
	9501004	Cremón Micro apertura exterior. Colores blanco y negro.
	9123069	Prolongador pala cremón micro apertura exterior.
	9501005	Kit mecanismo apertura exterior suelto 30482.
	9501006	Tornillo mecanismo apertura exterior suelto 30485.

### HERRAJES OSCIOBATIENTE


Imagen	Referencia	Descripción
	9123021	Kit oscilobatiente Prisma sin compás. Contiene los mecanismos y cremón para el montaje de una hoja oscilobatiente a falta del compás y los herrajes básicos. Colores blanco y negro.

	9123225	Kit oscilobatiente Prisma Tre. Incluye cremona.
	9123082	Compás Due de 350 a 410mm.
	9123081	Compás Due de 410 a 540mm.
	9123080	Compás Due de 540 a 1200mm.
	9123023	Compás reducido inoxidable (410 a 540mm.).
	9123022	Compás normal inoxidable (540 a 1500mm.). Para anchos mayores de 1100mm. Se aconseja añadir un brazo suplementario.
	9123043	Compás suplementario inoxidable. (1100 a 1500mm.).
	9123086	Compás suplementario Due.
	9123216	Compás mini (350 a 390).
	9123206	Compás pequeño (391 a 550).
	9123205	Compás estándar (551 a 1700)
	9123026	Cierre suplementario vertical. Permite la aplicación de dos cierres suplementarios verticales, uno en el lado de la cremona y otro en el de las bisagras. Se aconseja su utilización para alturas superiores de 1200mm.

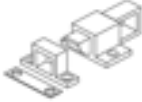


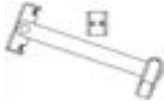



	9123084	Kit pasadores segunda hoja Due.
	9123085	Juego pasadores palanca Due.
	9123025	Bisagra tres cuerpos. Para segunda hoja oscilobatiente, carga máxima de dos bisagras 100Kg. Colores blanco y negro.
	9123083	Juego bisagras segunda hoja Due.
	9123221	Kit microventilación oscilobatiente.
	9123203	Kit oscilobatiente para una hoja.
	9123204	Kit oscilobatiente para dos hojas.
	9123024	Kit pasadores segunda hoja oscilobatiente.
	9123056	Kit oscilobatiente ventanas con curva superior. Colores blanco y negro. (Sobre pedido).


### HERRAJES APERTURA OSCILO-PARALELA

Imagen	Referencia	Descripción
	9123076	KIT PUERTA ALU-SPR 150. Sobre pedido. Características Técnicas: Válido para cualquier practicable ALUPROM. Admite ancho de hoja de 630mm hasta 1680mm, y altura de la hoja de 930mm hasta 2330mm. Peso máximo por hoja 150 Kg.


## HERRAJES BATIENTE

Imagen	Referencia	Descripción
	9123038	Cierre golpete CE. Colores blanco y negro.
	9123116	Cierre golpete Superclack.
	9123039	Bisagra compás CE. Colores blanco y negro.
	9123092	Compás limitador "Speed L-150".
	9123093	Compás limitador "Speed L-220".



## HERRAJES PROYECTANTE

Imagen	Referencia	Descripción
	9106017	Juego bisagra proyectante.

## HERRAJES PIVOTANTE

Imagen	Referencia	Descripción
	9106013	Juego bisagras pivotante. Colores blanco y negro. Para las pivotantes verticales se puede realizar con o sin cierre perimetral. Para las pivotantes horizontales solamente se puede hacer con cierre de presión.

## HERRAJES CONTRAVENTANA

Imagen	Referencia	Descripción
	9105061	Escuadra bloqueo perfil 22393 contraventana.
	9231110	Bisagra contraventana.



9104074

Cierre presión reducido.

## CERRADURAS

Imagen	Referencia	Descripción
	9103870	Cerradura picaporte y palanca Aluprom 28 C/40 (incluye cilindro, llave y cerraderos). Consultar referencias bajo pedido.
	9103875	Cerradura tres puntos picaporte y palanca Aluprom 28 C/40 (incluye cilindro llave y cerraderos). Consultar referencias bajo pedido.
		Más opciones bajo consulta.






## HERRAJES PLEGABLE LIBRO

Imagen	Referencia	Descripción
	9140002	Kit puerta plegable. Sobre pedido.

## TIPOLOGÍAS Y MEDIDAS REALIZABLES

Nº hojas	Tipología	Ancho mín. hoja	Ancho máx. hoja	Ancho mín. marco	Ancho máx. marco
3	330	547	970	1640	2910
3	321	550	973	1650	2920
4	431	555	978	2220	3910
5	550	542	966	2710	4830
5	541	546	968	2730	4840
5	532	546	968	2730	4840
6	633	548	972	3290	5830
6	651	548	972	3290	5830
7	743	543	966	3800	6760
7	761	543	966	3800	6760
7	770	541	964	3790	6750

**MECANIZADO SERIE ALUPROM 38**

Imagen	Referencia	Descripción
	3305086	MATRIZ ABATIBLE ALUPROM 28/22/25/36/38/44/46. - Ranura vierteaguas en marcos. - Cremona en hojas (Abatible). - Escuadra, serie bloqueo tetón rectangular en hojas y marcos. - Despunte nervios falleba en hojas. - Agujero en los extremos de la pletina falleba.
	3305049	MATRIZ PARA ESCUADRAS COMPLEMENTARIAS TETON REDONDO.
	3305045	PRENSA MANUAL P340 PARA UNIONES (SOBRE PEDIDO).
	3305058	PRENSA MANUAL P26 PARA ESCUADRAS BLOQUEO (SOBRE PEDIDO).
	3305097	PRENSA MANUAL PARA MECANIZACIÓN ESCUADRA AUXILIAR PERFIL PIVOTANTE.