

ALUPROM 31

Características técnicas

- Serie corredera elevable con rotura de puente térmico con marco de 80mm.
- Acristalamiento de hasta 33mm.
- Altura de hojas de 65mm y de 74mm para correderas elevables.
- Carril de rodadura reemplazable de aluminio o de acero.
- Sección perimetral vista de 92mm y central de 30mm.

Posibilidades constructivas

- Nudo central con refuerzo integrado obteniendo una inercia de hasta 327cm⁴.
- Peso de hoja máximo: 200Kg.
- Altura de hoja máxima; 2,7m.
- Ancho de hoja máximo: 2,36m.
- Marco de monocarril, de dos y de tres carriles.
- Perfil de unión de marcos
- Esquinero graduable.
- Perfil para cuatro y seis hojas.
- Acople mosquitera, perfil visera y perfil refuerzo.

Herrajes

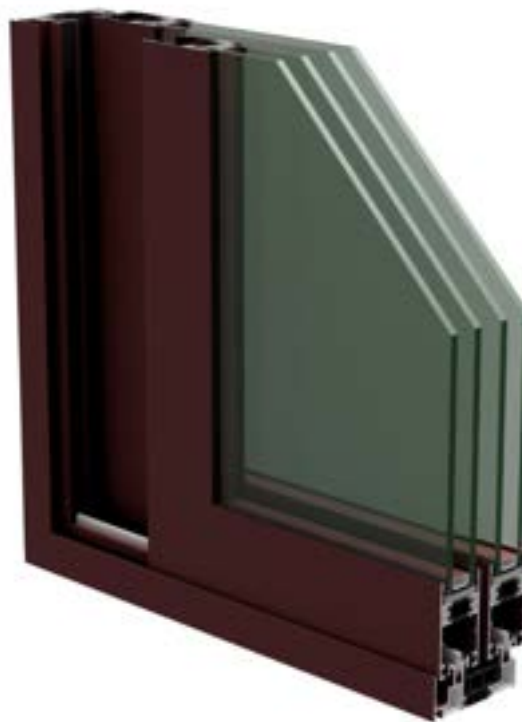
- Herrajes para realizar corredera en línea con cierre embutido.
- Herrajes para realizar corredera multipunto.
- Herrajes para realizar corredera elevable.

Aperturas posibles

- Corredera elevable 1, 2, 3, 4 y 6 hojas.
- Corredera 1, 2, 3, 4 y 6 hojas.



Aluprom 31



Resultados de ensayos

Transmisión térmica

Denominación	Resultado (W/m ² K)
Nudo Central	4,1
Nudo Lateral Exterior	3,6
Nudo Lateral Interior	3,8

Determinación del coeficiente de transmisión térmica U (UNE-EN ISO 10077-2:2020)

Denominación	Resultado (W/m ² K)
Ventana completa	1,58

Coeficiente de transmisión térmica para una Ventana de dos hojas de 1200x1200mm con un acristalamiento BE 8/14/8.

Aislamiento acústico

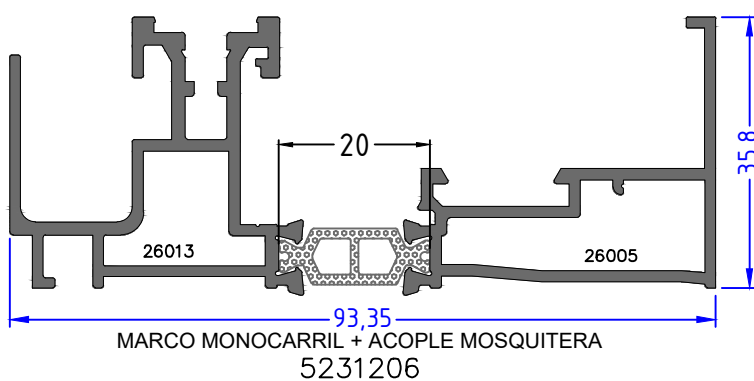
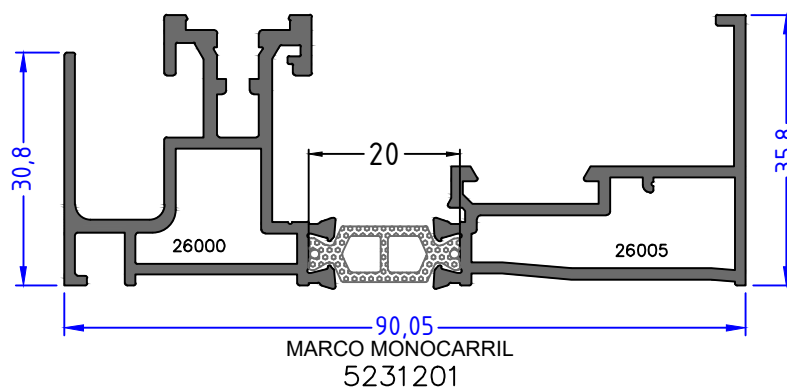
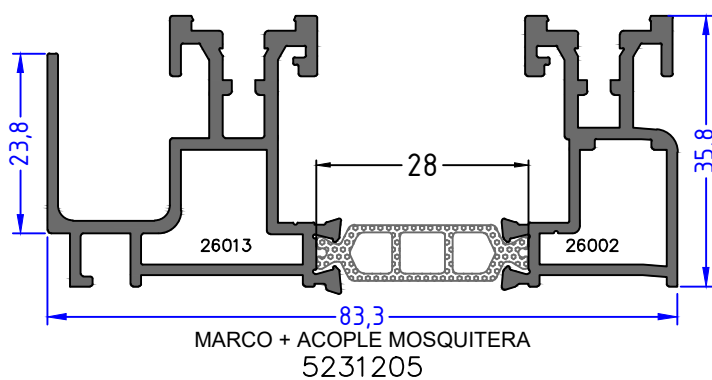
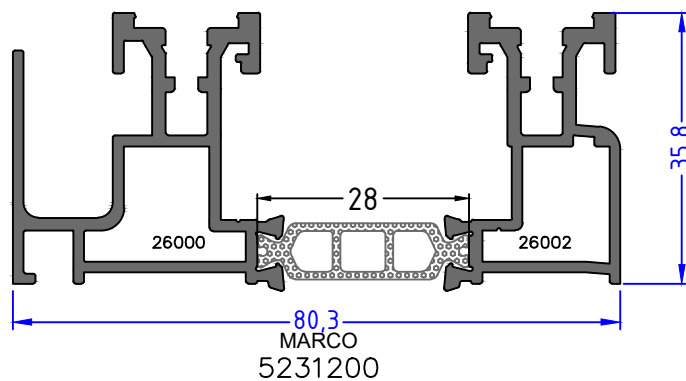
Denominación	Resultado (dBa)
R _a	30

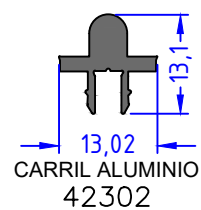
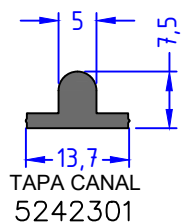
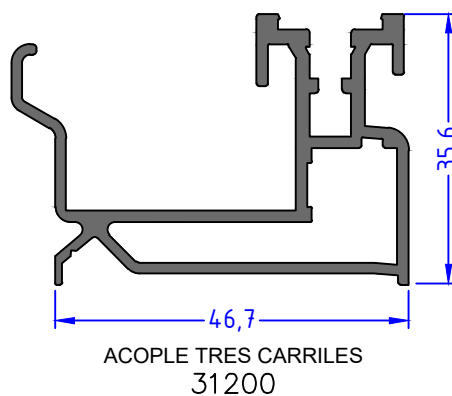
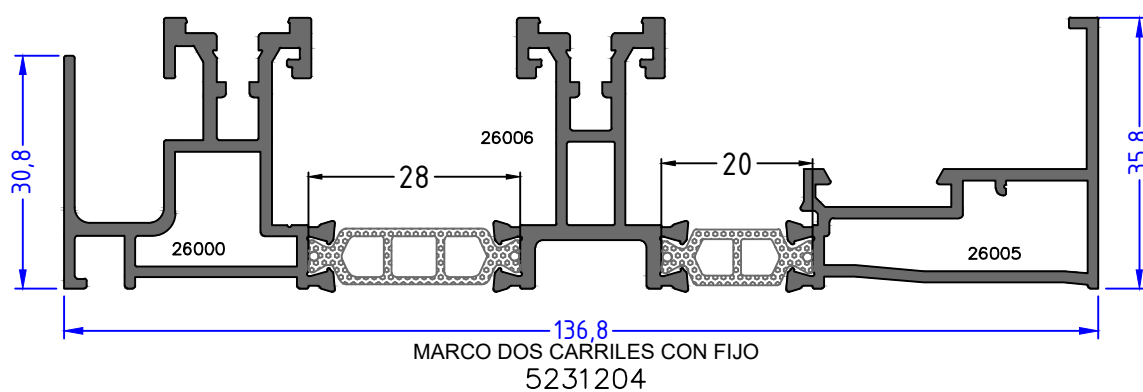
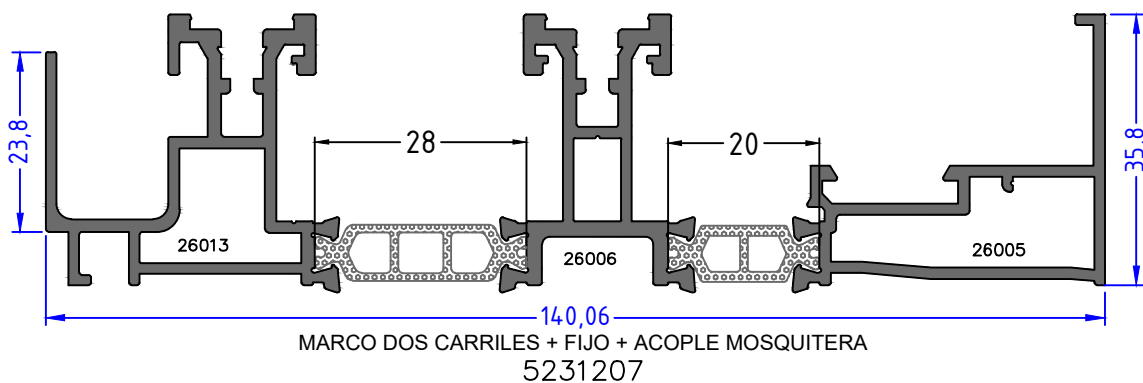
Resultado determinado mediante método numérico con un vidrio de 40 dB y para una superficie ≤ 2,7 m²

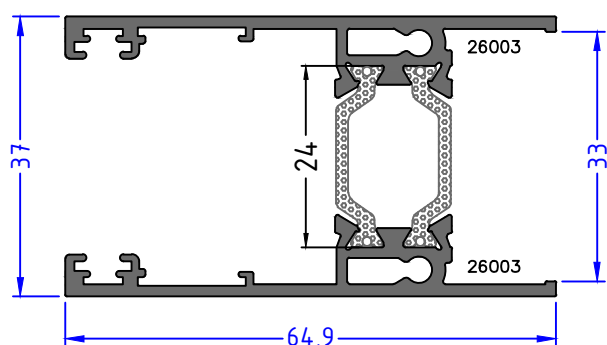
Resultado en banco de ensayos: aire, agua y viento

Denominación	Resultado
Permeabilidad al aire (UNE-EN 1026:2000)	CLASE 3
Estanqueidad al agua (UNE-EN 1027:2000)	CLASE 6A
Resistencia a la carga de viento (UNE-EN 12211:2000)	CLASE C3

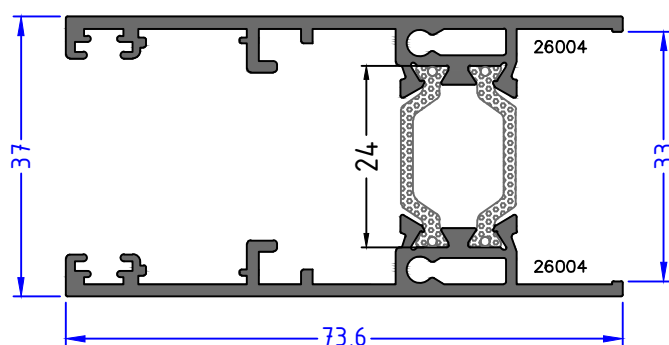
Dimensiones ensayadas: 1600x2150mm.



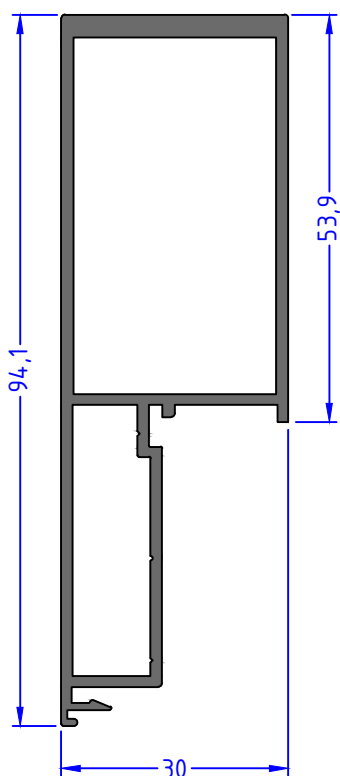




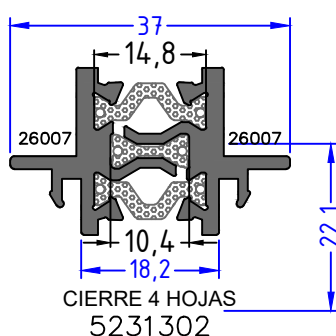
HOJA 65
5231300



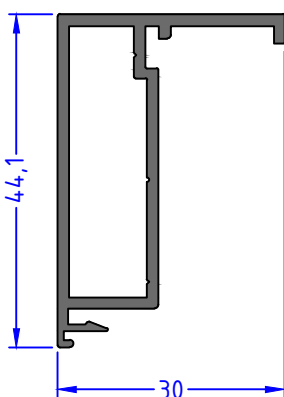
HOJA 74
5231301



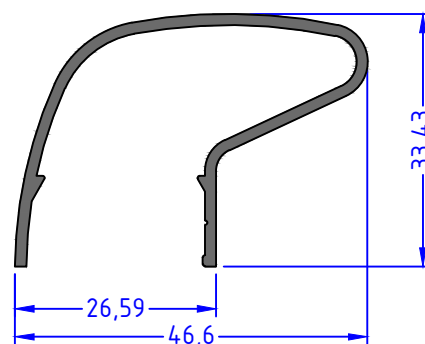
HOJA CENTRAL REFORZADA
31303



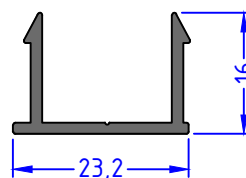
CIERRE 4 HOJAS
5231302



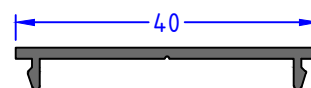
HOJA CENTRAL
31313



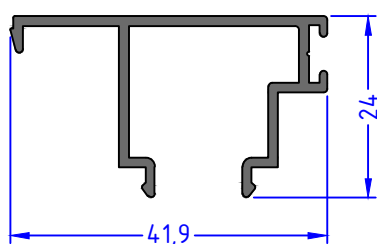
TIRADOR
10155



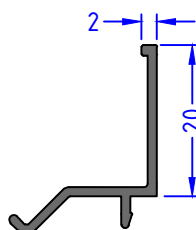
BASE TIRADOR
10154



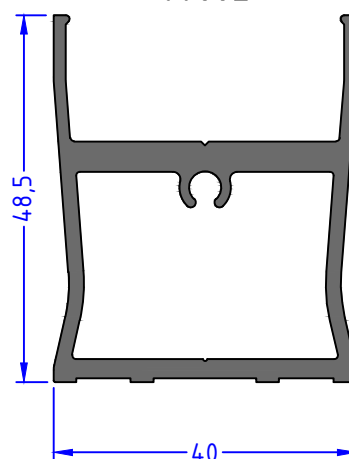
TAPA REFUERZO
66002



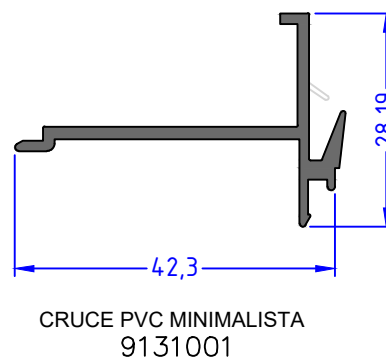
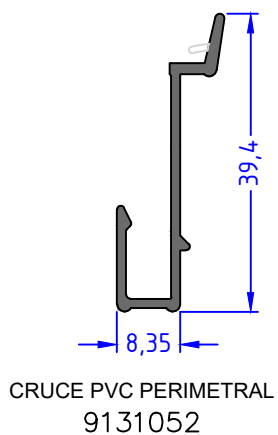
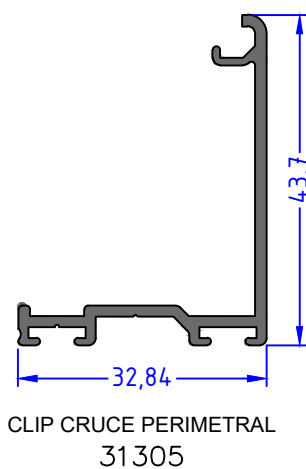
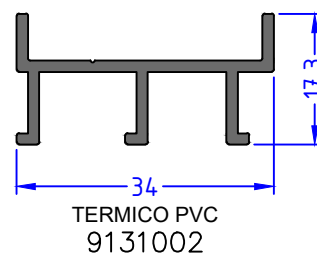
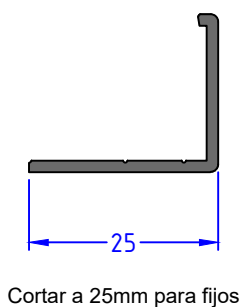
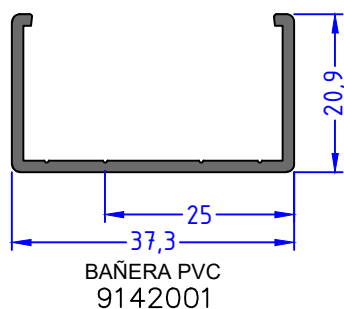
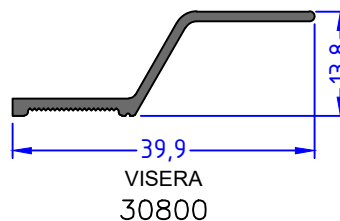
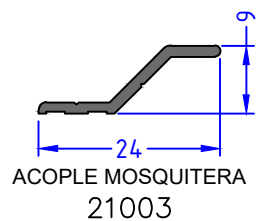
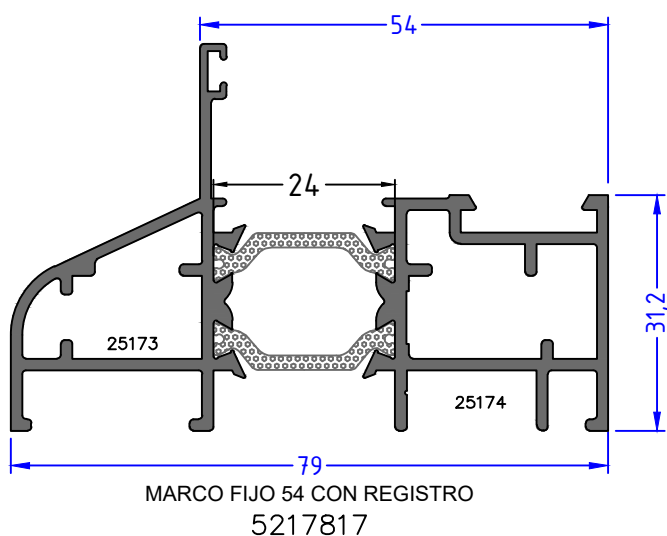
TAPA MONOCARRIL
30213

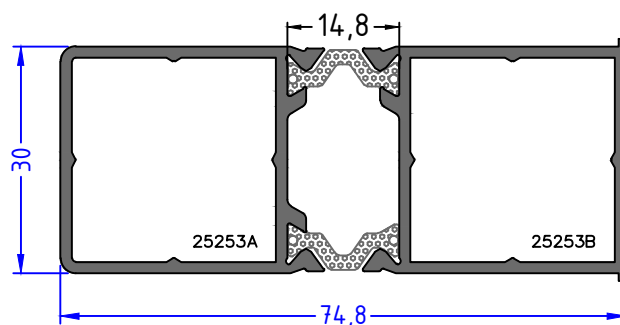


JUNQUILLO 2
22738

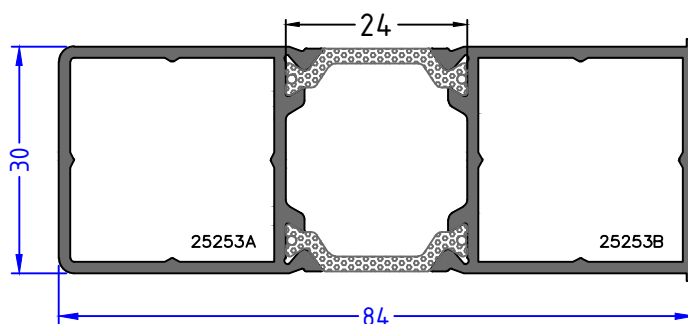


REFUERZO
42001

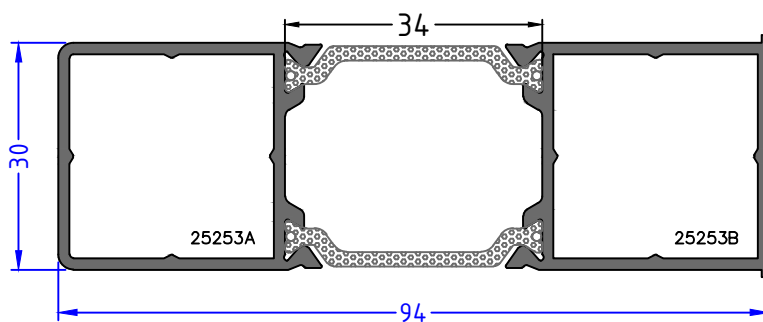




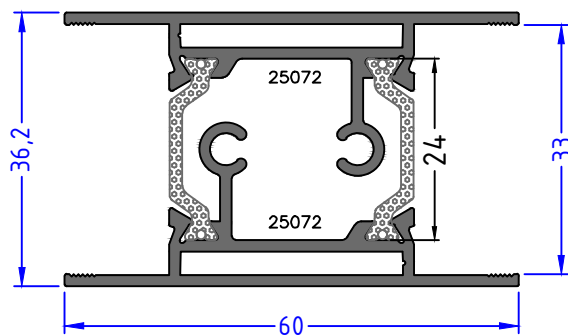
UNIÓN DE MARCOS 75
5217002



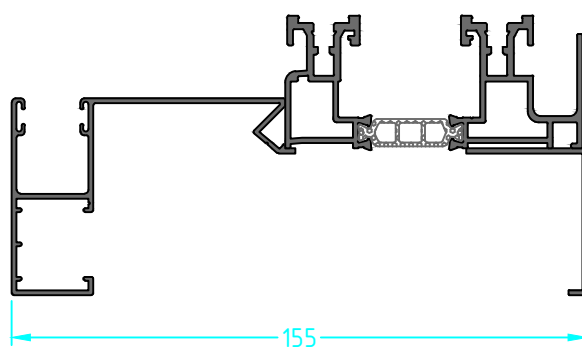
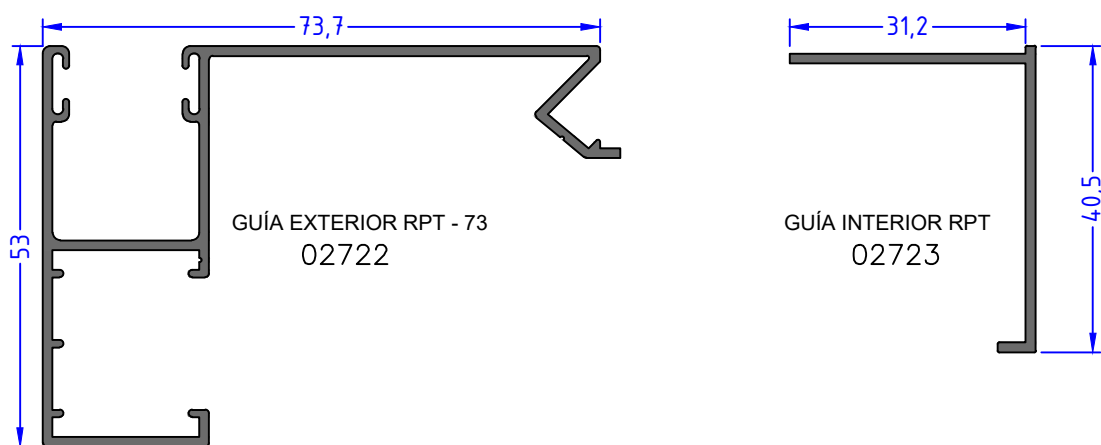
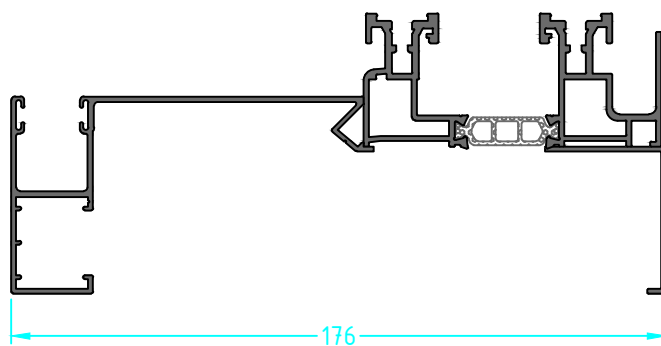
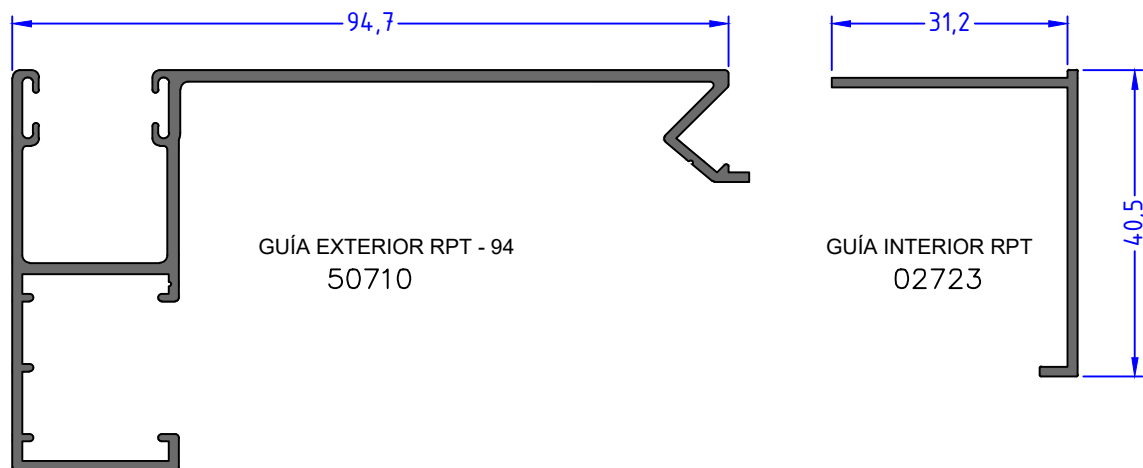
UNIÓN DE MARCOS 84
5217003

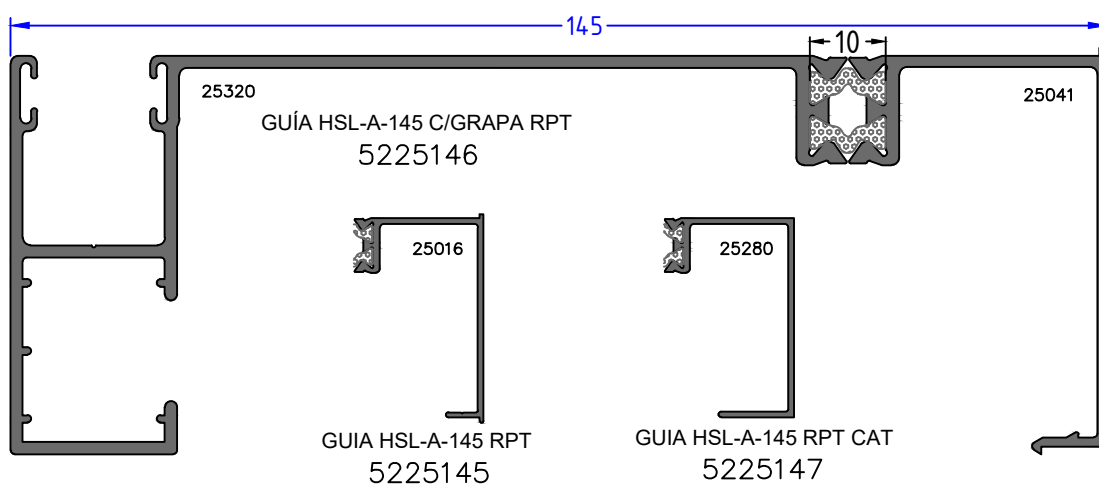
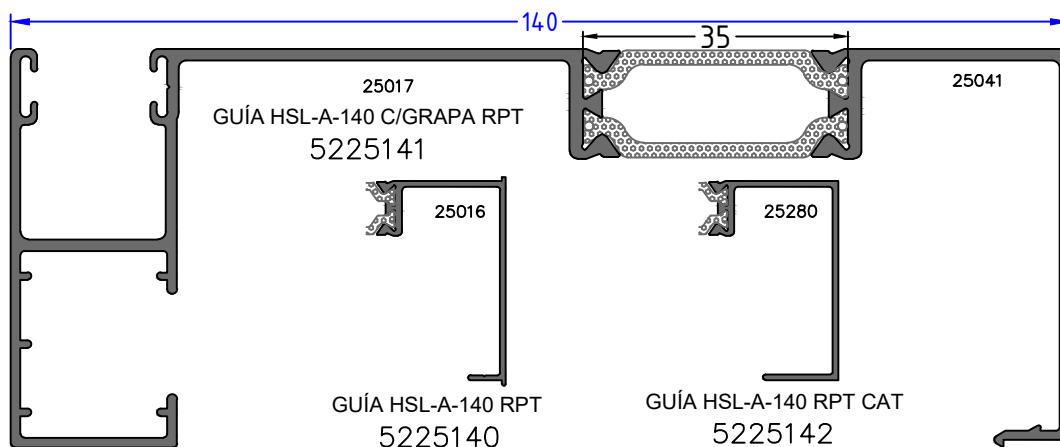
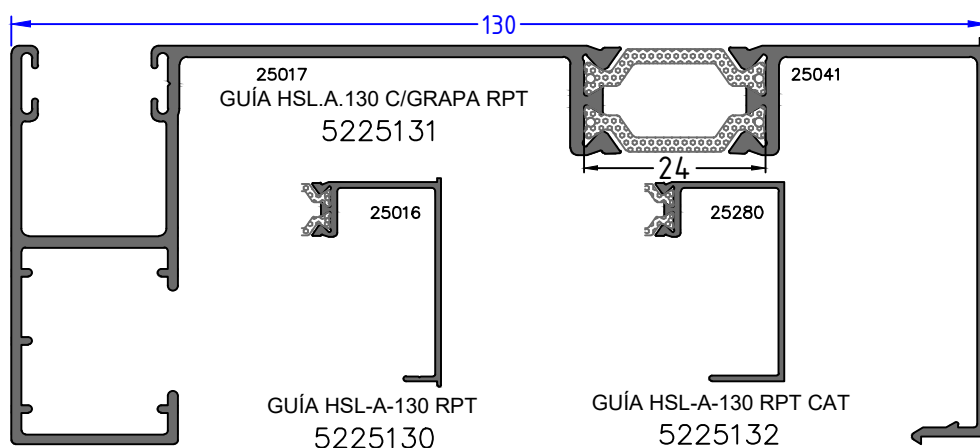
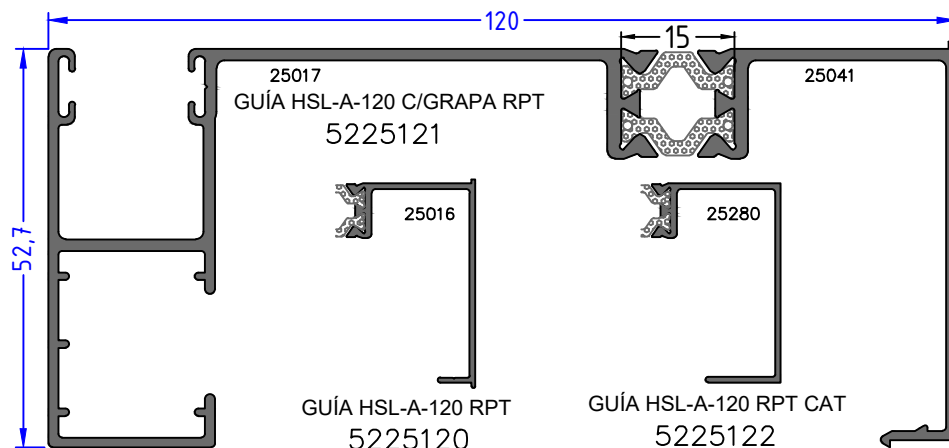


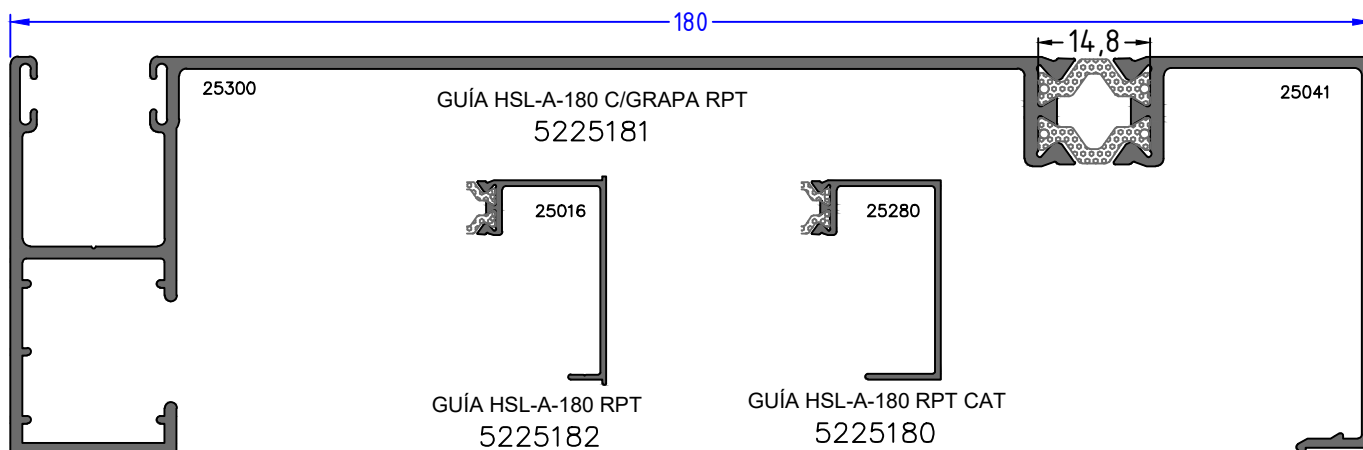
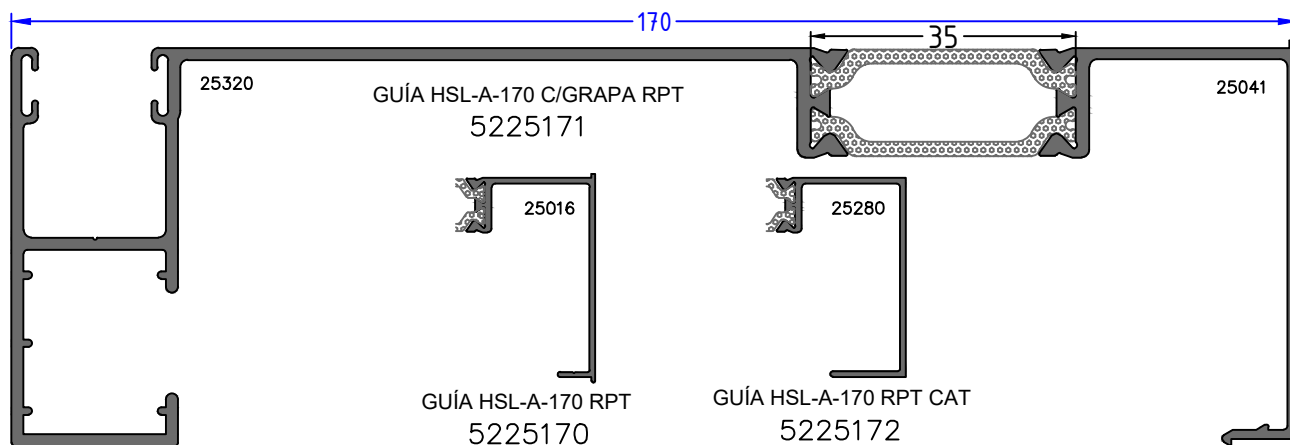
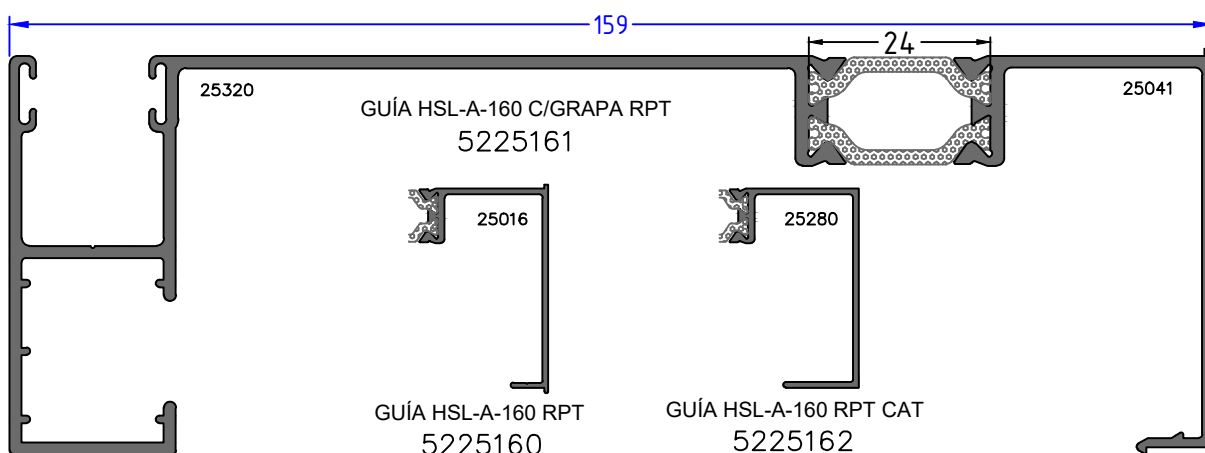
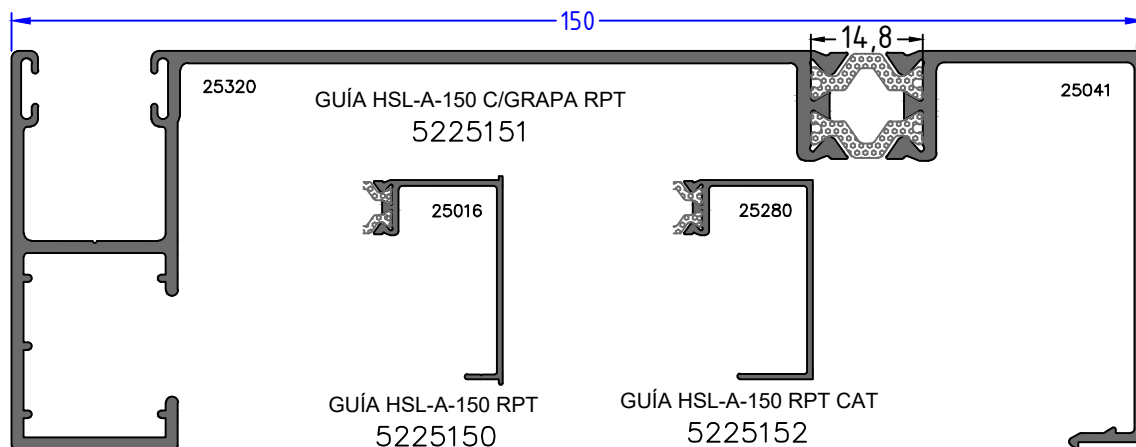
UNIÓN DE MARCOS 94
5217004

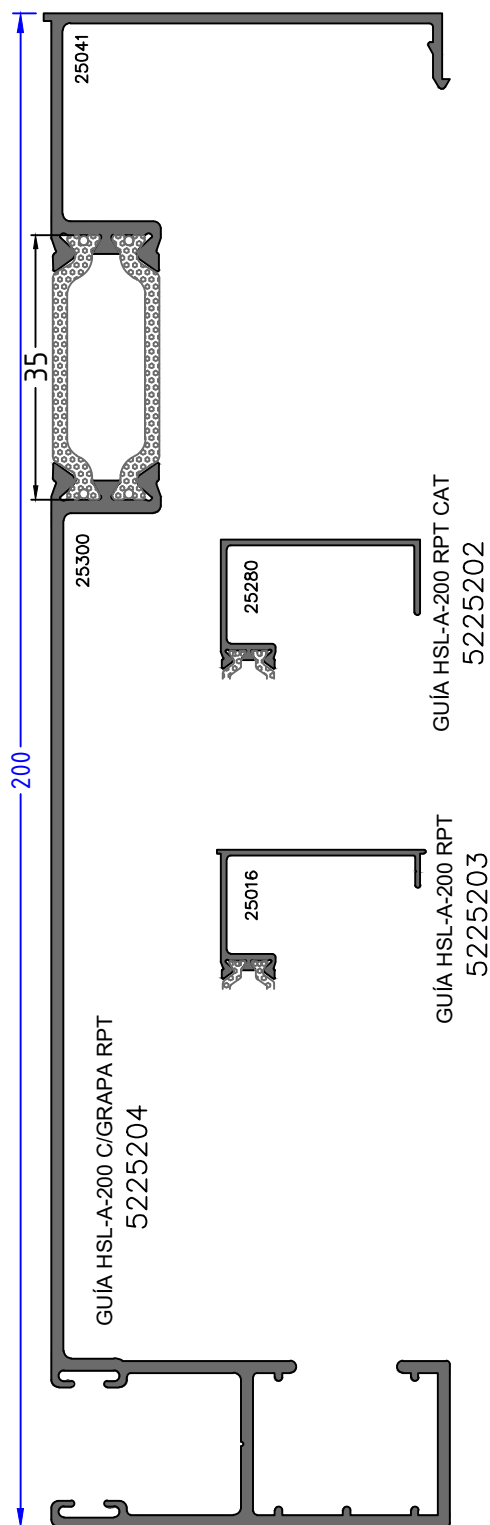
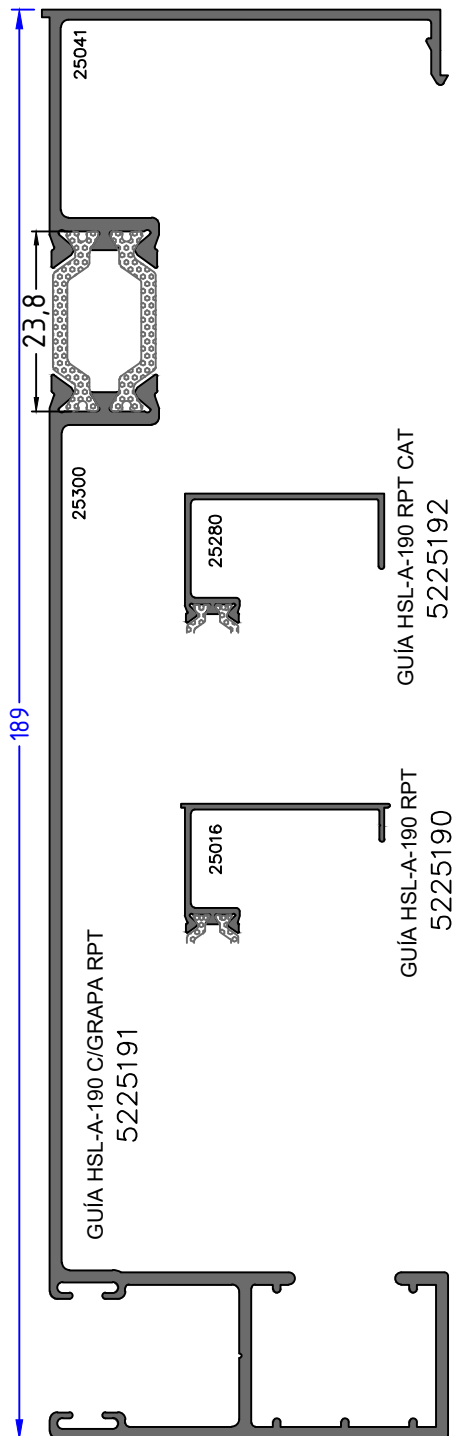


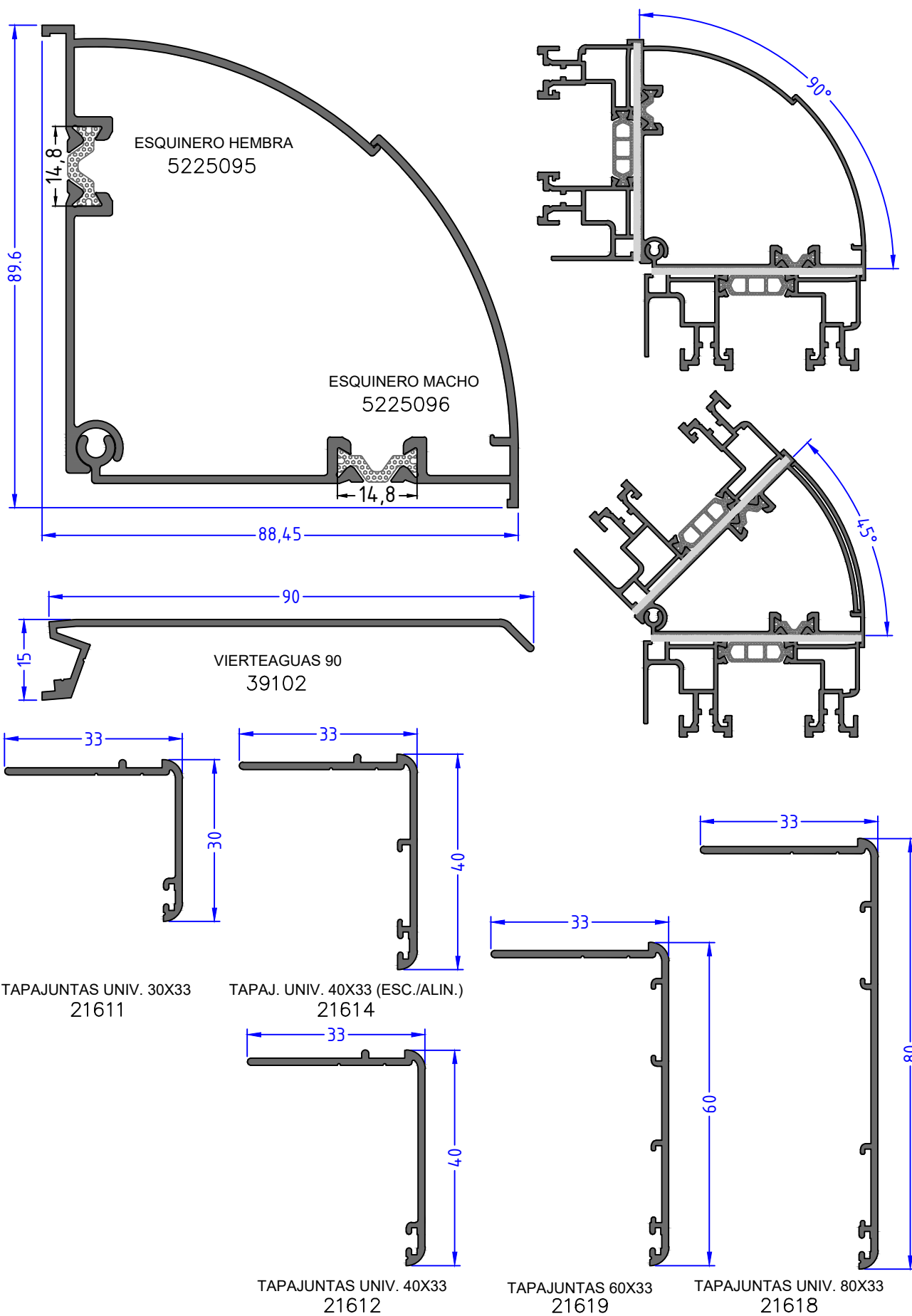
PARTELUCES
5231001

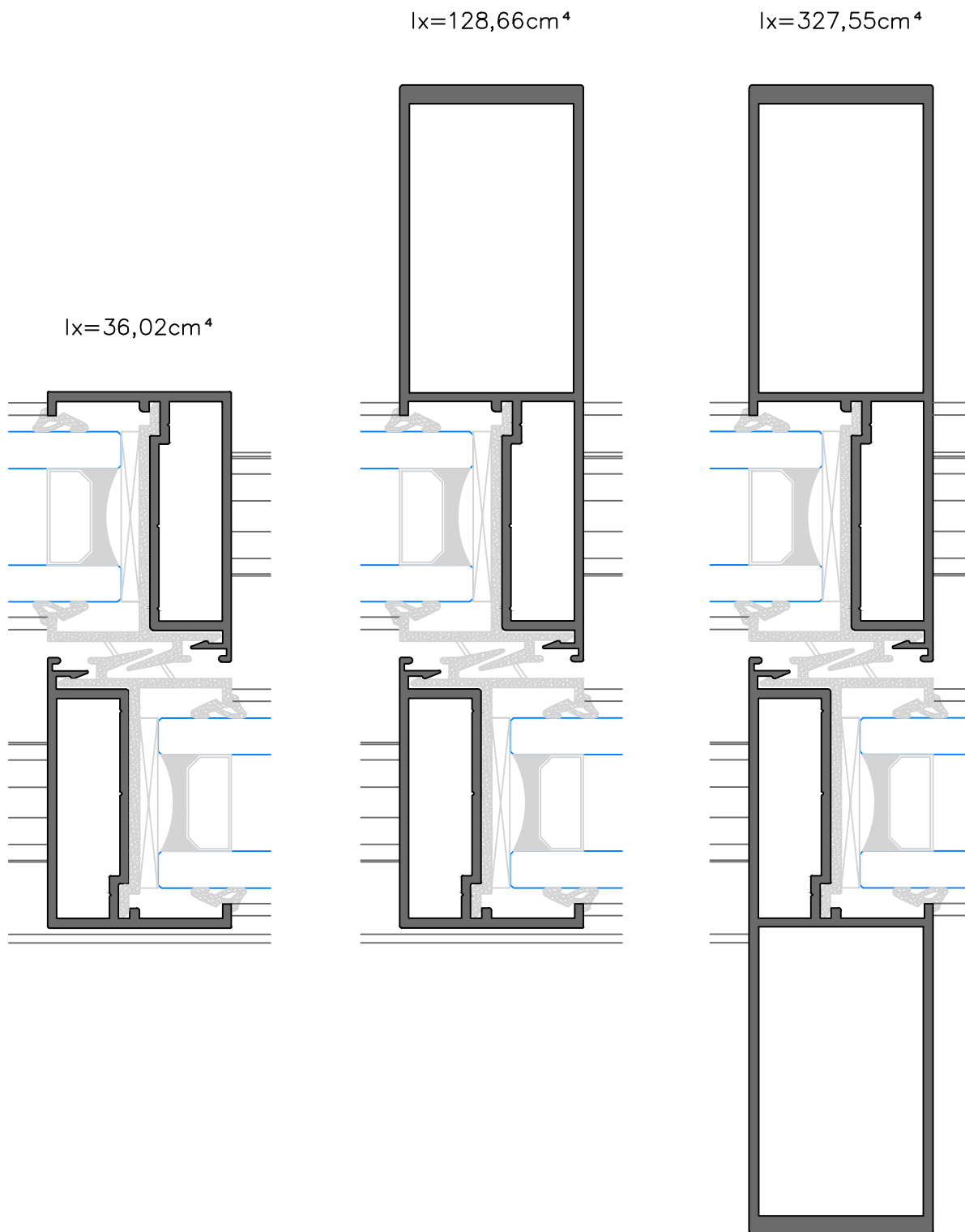


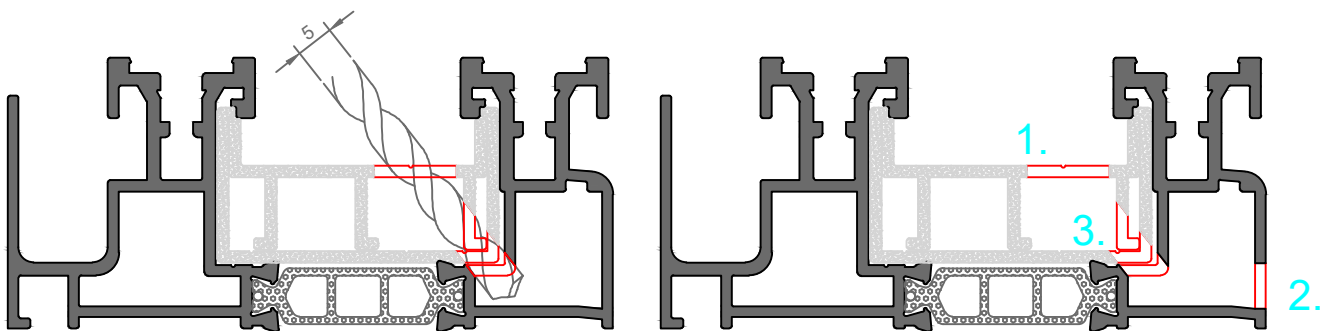
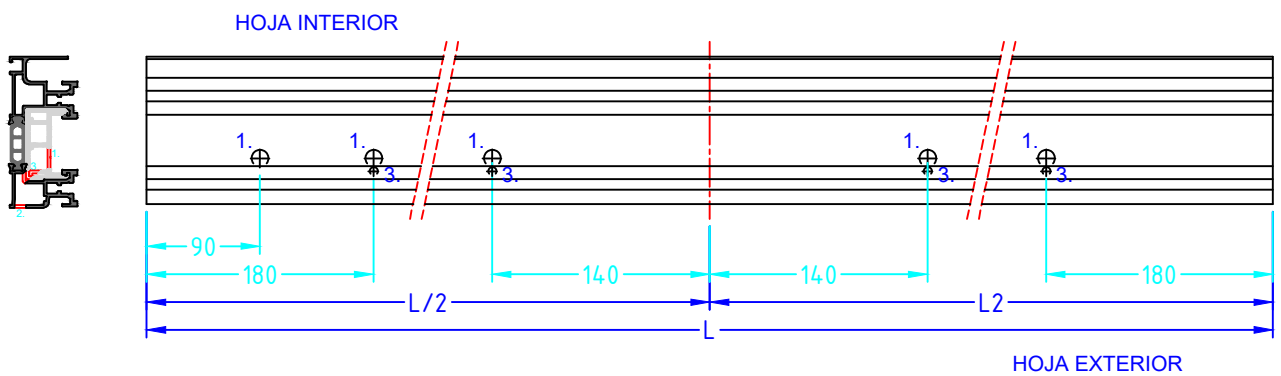
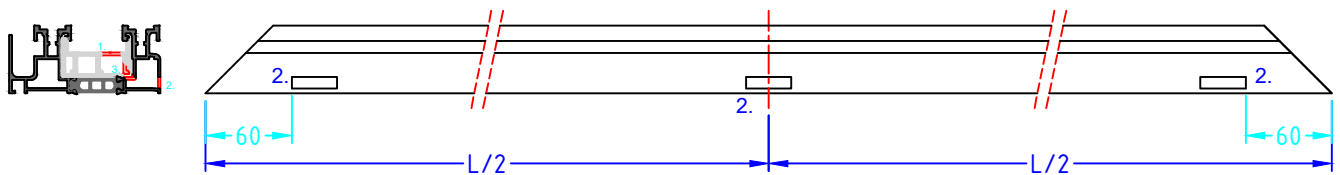




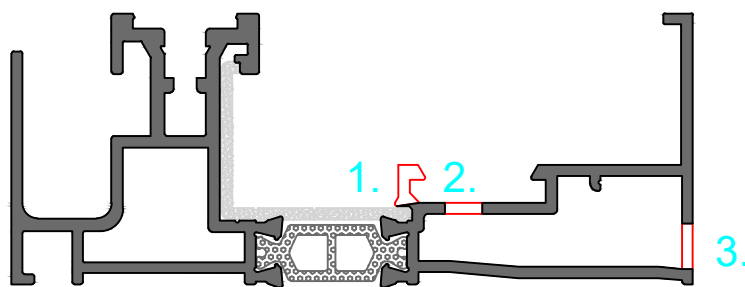
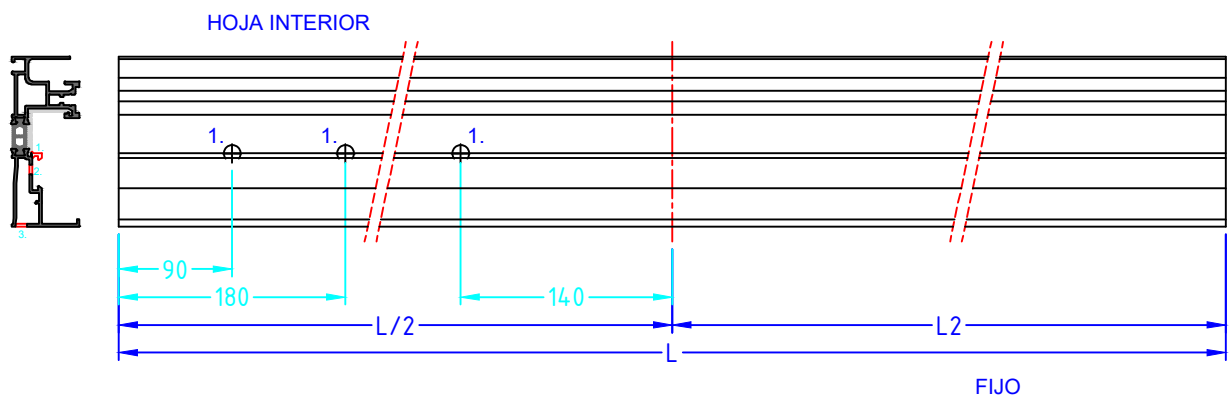
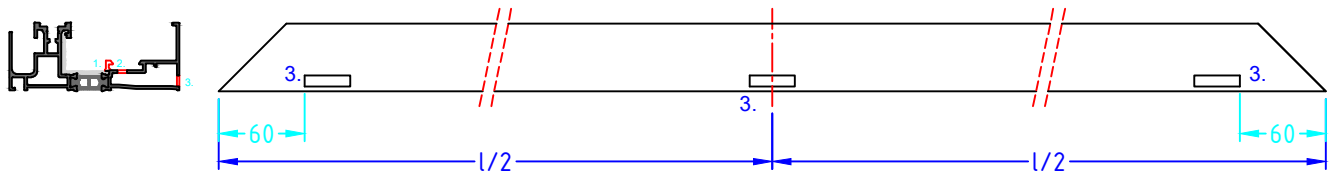




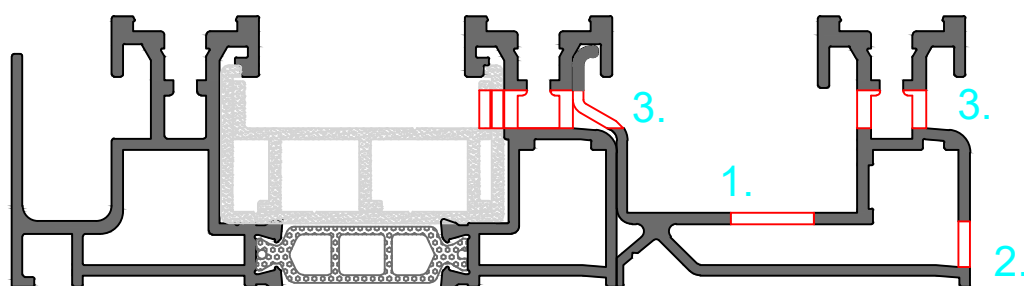
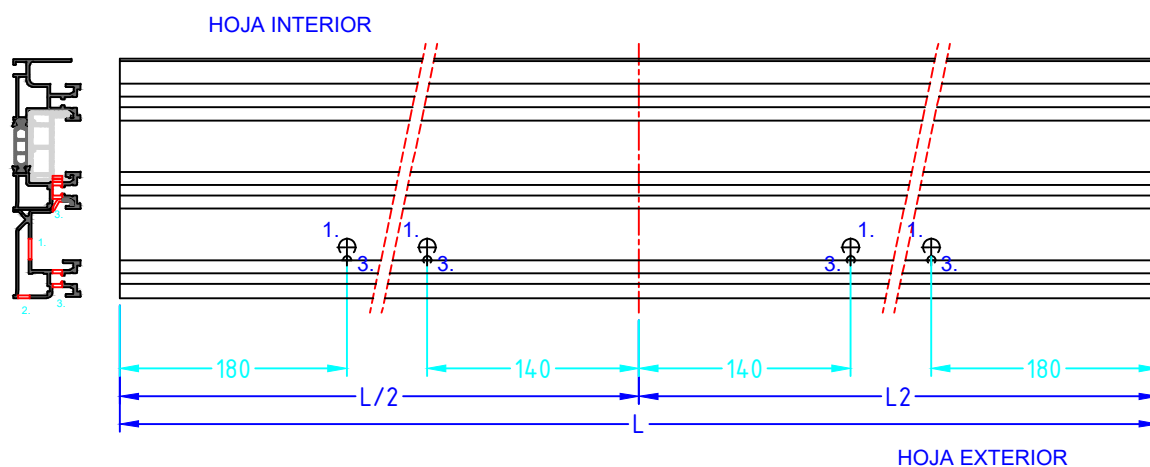
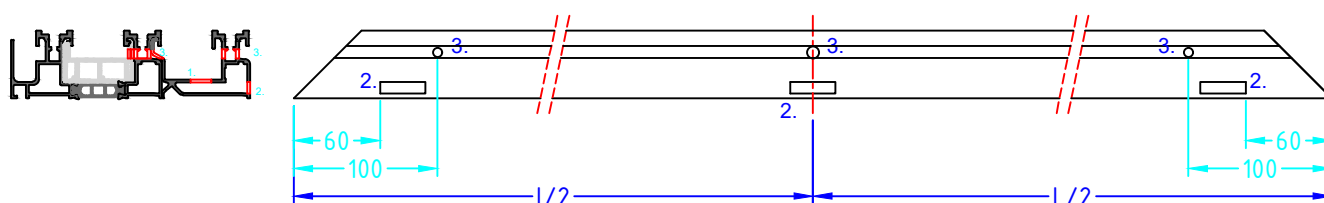




1. DESAGÜES EN EL CANAL, TALADRAR CON BROCA DE $\varnothing 11$ Y COLOCAR LAS VÁLVULAS QUE SE INCLUYEN EN EL KIT.
2. DESAGÜES DE EVACUACIÓN, MECANIZAR RANURAS DE 30X6 E INSERTAR DEFLECTORES CON MEMBRANA.
3. COMUNICACIÓN CANAL CON CÁMARA EXTERIOR. UTILIZAR BROCA DE $\varnothing 5$ EN OBLICUO. (VER IMAGEN IZQUIERDA)

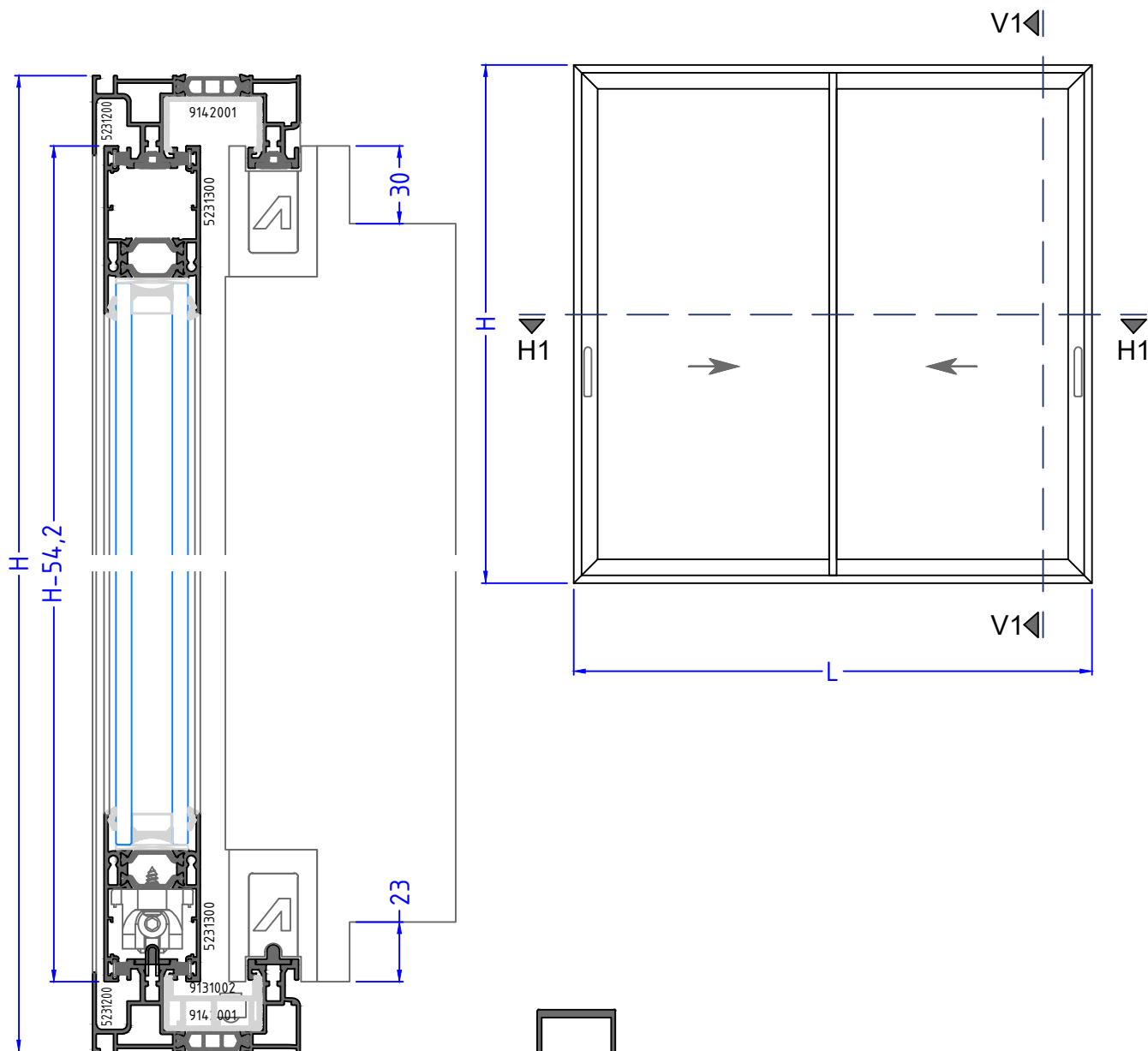


1. CORTAR UN CM EN LAS ZONAS DESIGNADAS EN EL PLANO DE MECANIZADOS
2. TALADRAR CON UNA BROCA DE $\varnothing 5$ EN LAS ZONAS DESIGNADAS EN EL PLANO DE MECANIZADOS
3. DESAGÜES DE EVACUACIÓN, MECANIZAR RANURAS DE 30X6 E INSERTAR DEFLECTORES CON MEMBRANA.

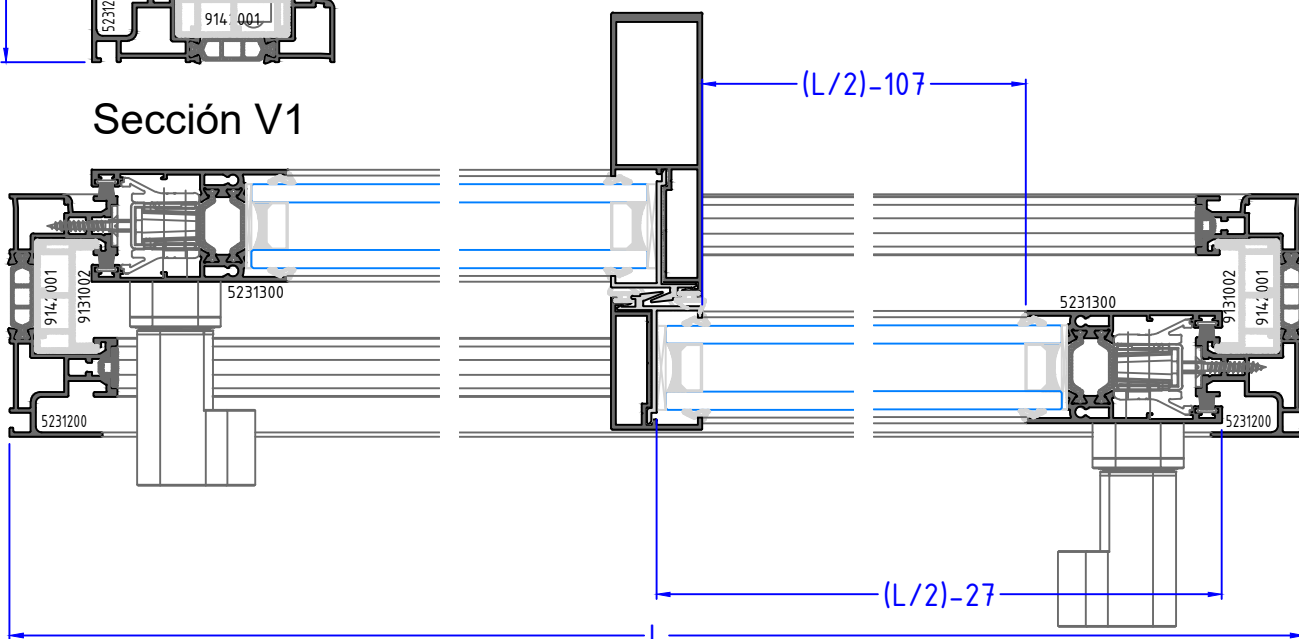


1. DESAGÜES EN EL CANAL, TALADRAR CON BROCA DE $\varnothing 10$ Y COLOCAR LAS VÁLVULAS QUE SE INCLUYEN EN EL KIT.
2. DESAGÜES DE EVACUACIÓN, MECANIZAR RANURAS DE 30X6 E INSERTAR DEFLECTORES CON MEMBRANA.
3. COMUNICACIÓN DOS CARRILES EXTERIORES, COMUNICAR CON TALADRO DE $\varnothing 5$ LOS DOS CARRILES EXTERIORES

Corredera 2 hojas.



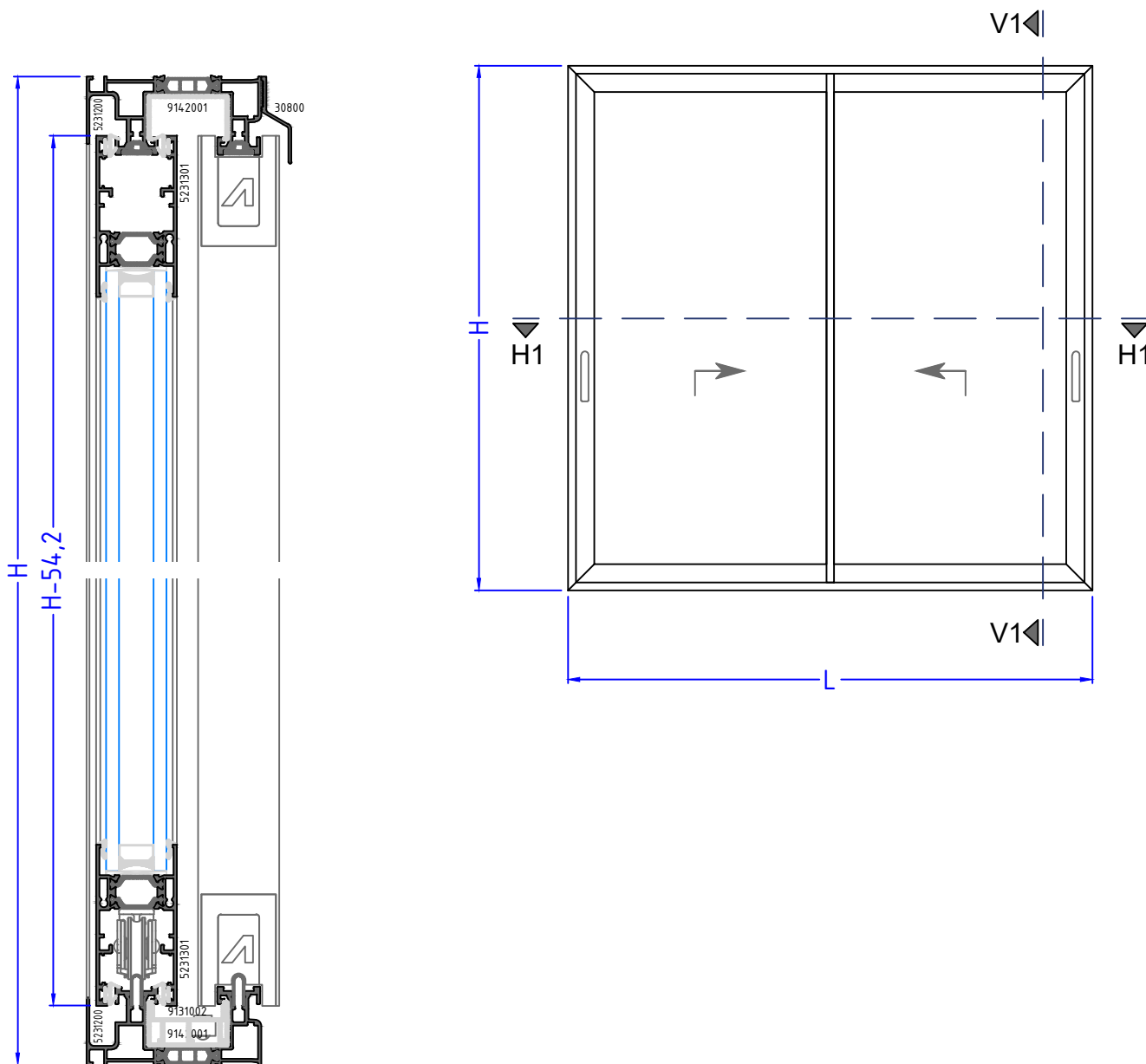
Sección V1



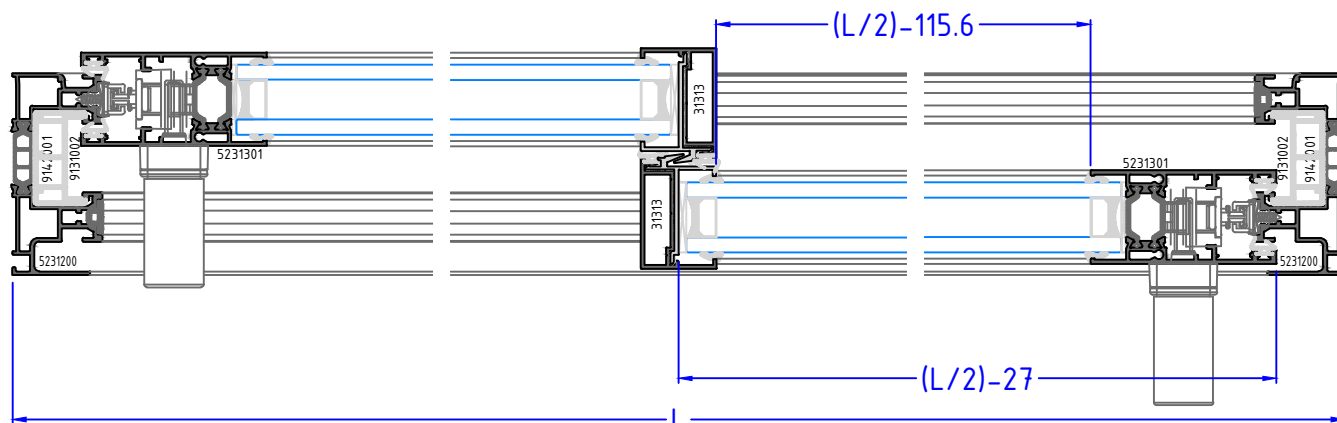
Sección H1

Aluprom 31

Corredera elevable 2 hojas.



Sección V1

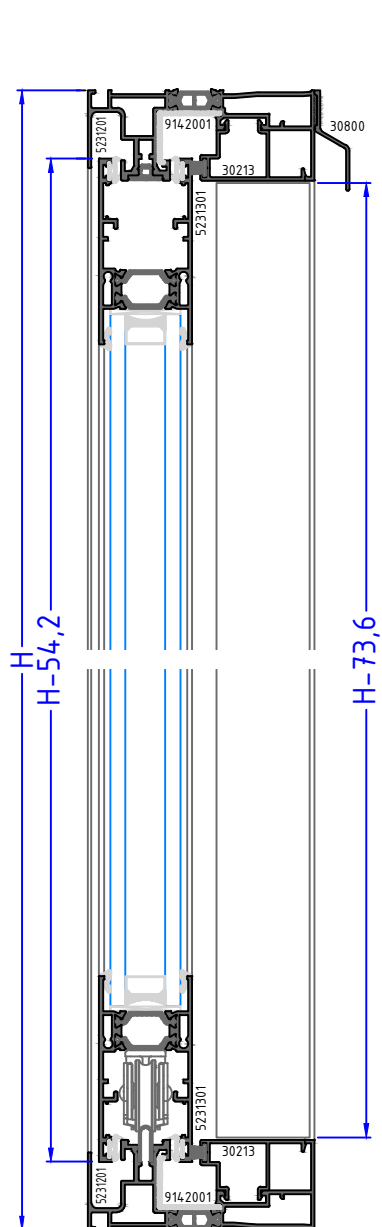


Sección H1

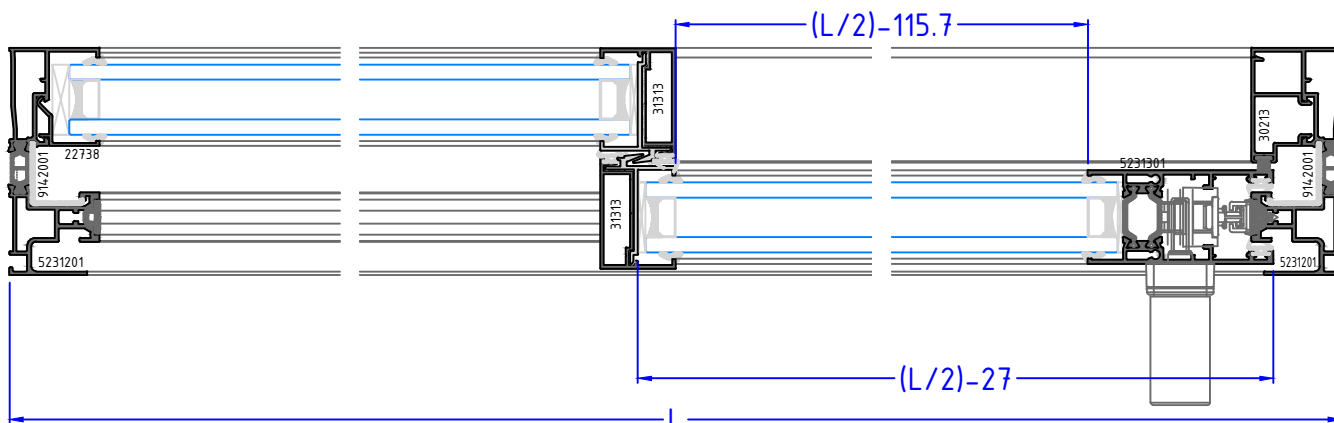
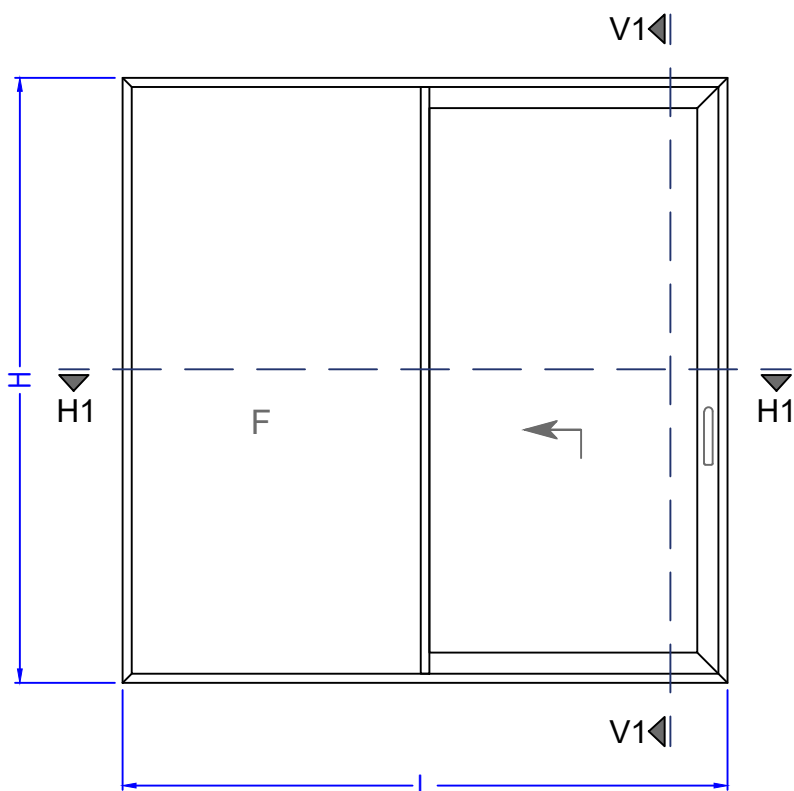
Aluprom 31



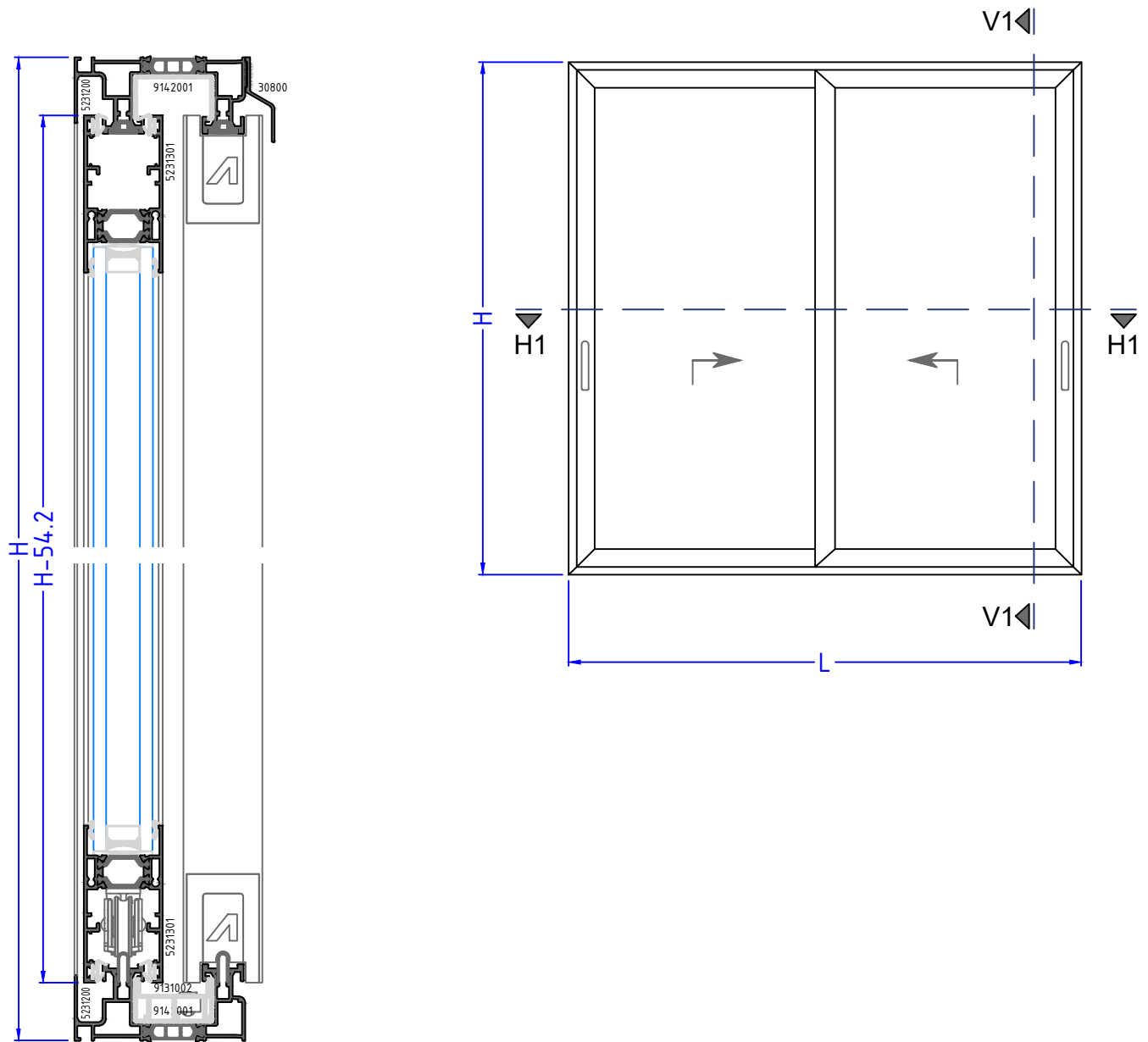
Corredera elevable 1 hoja y fijo.



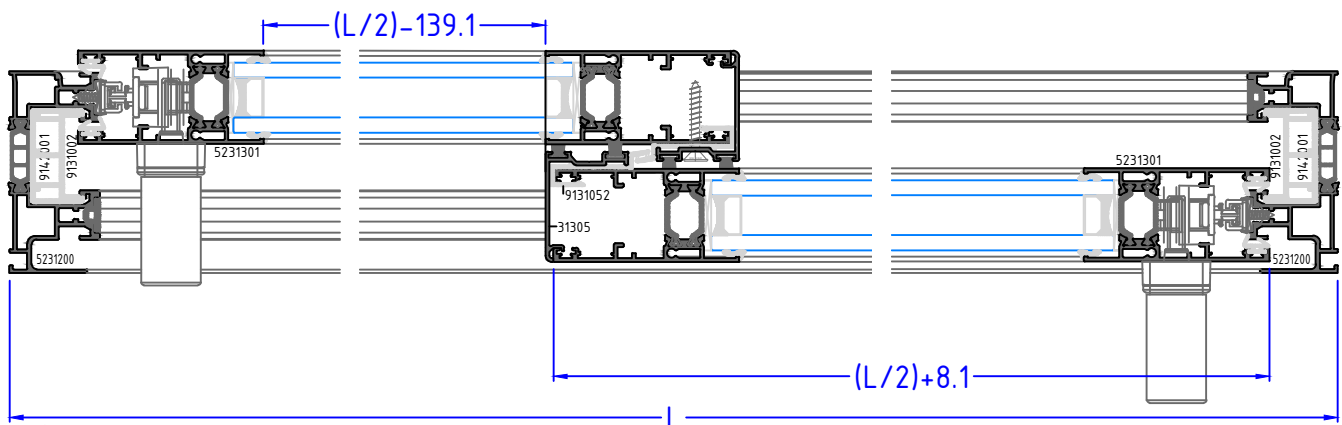
Sección V1



Sección H1



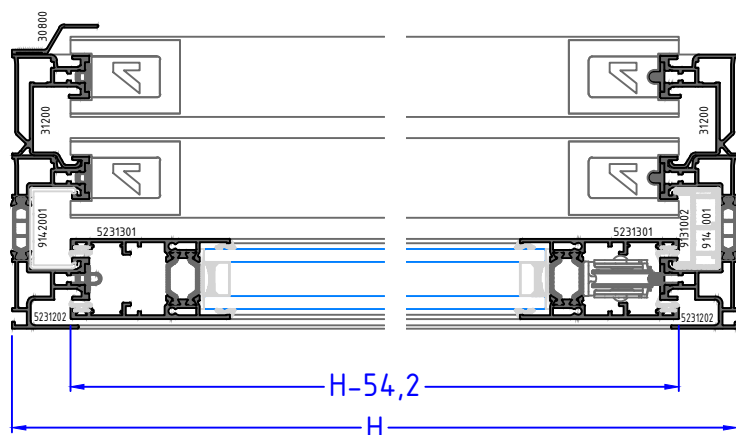
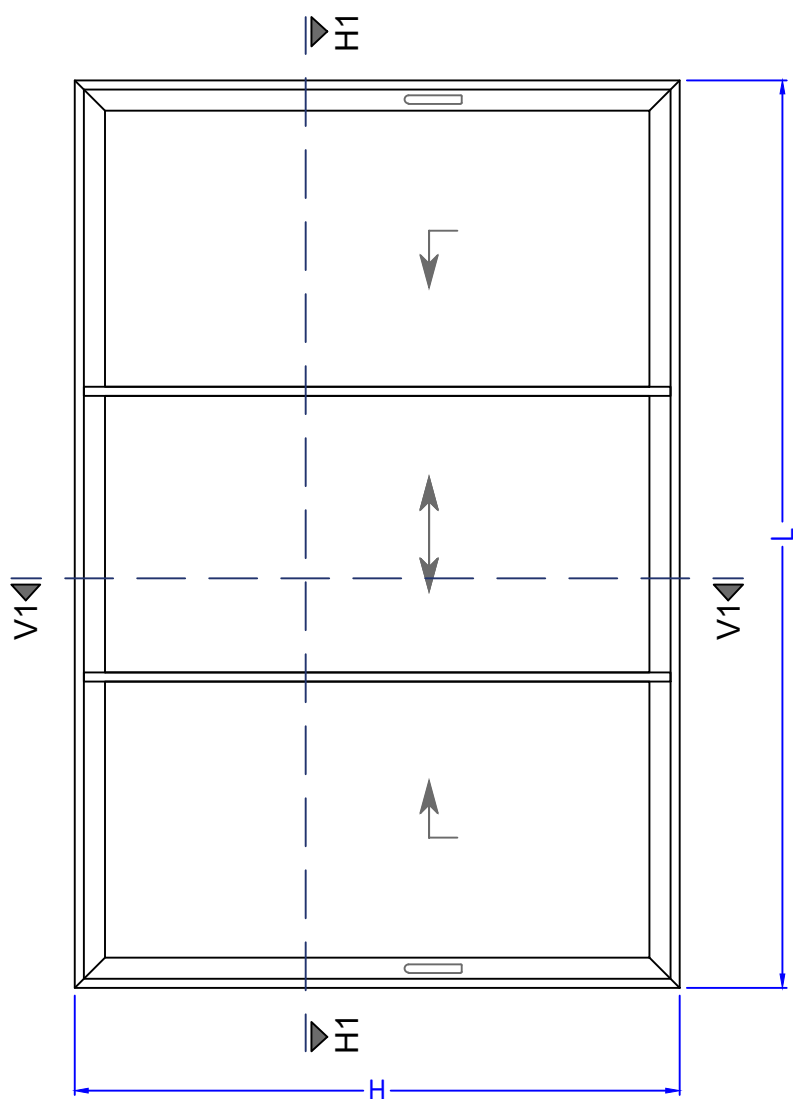
Sección V1



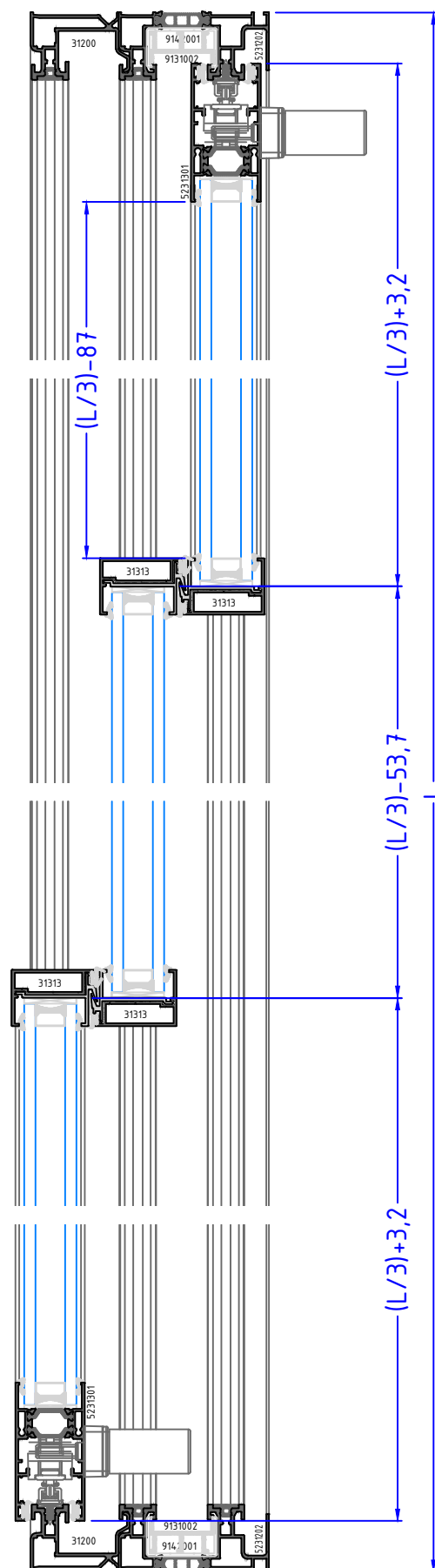
Sección H1

Aluprom 31

Corredera elevable 3 hojas.



Sección V1

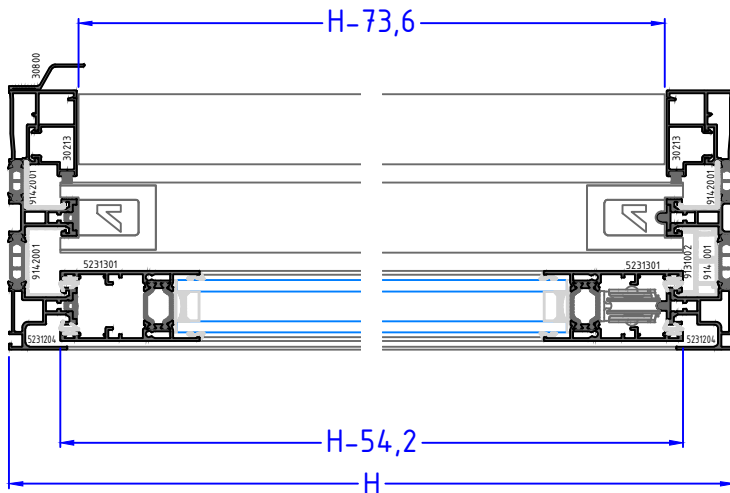
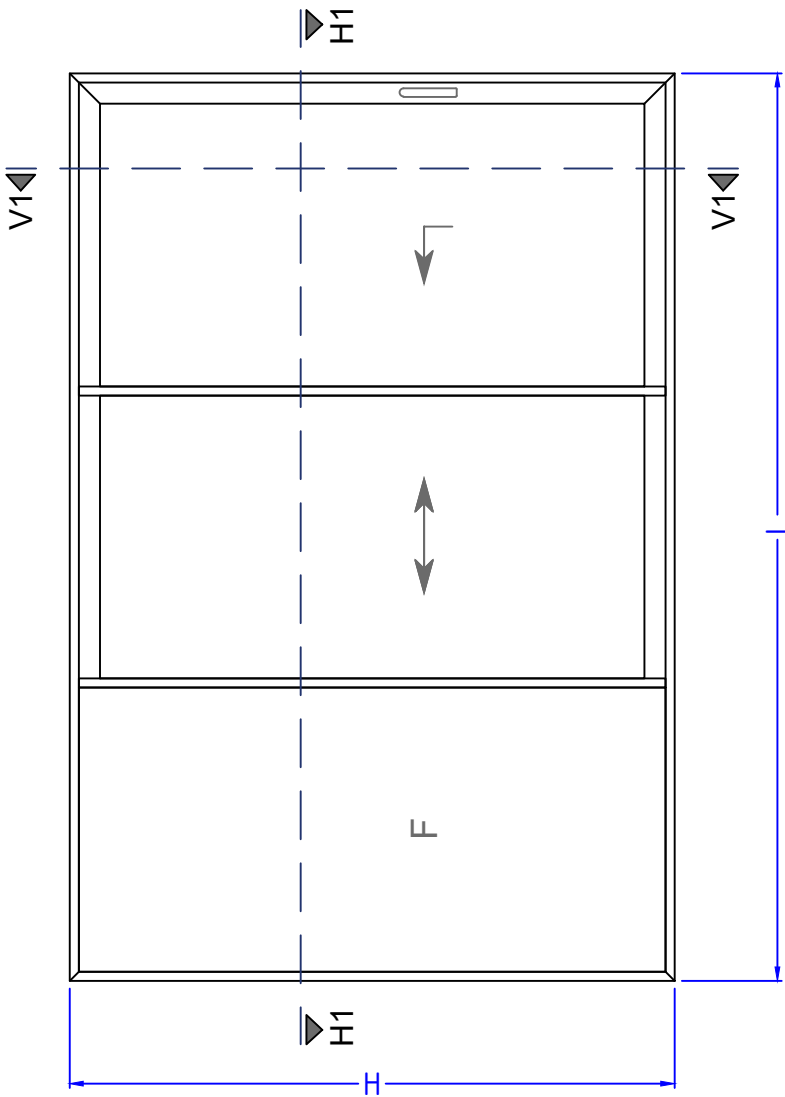


Sección H1

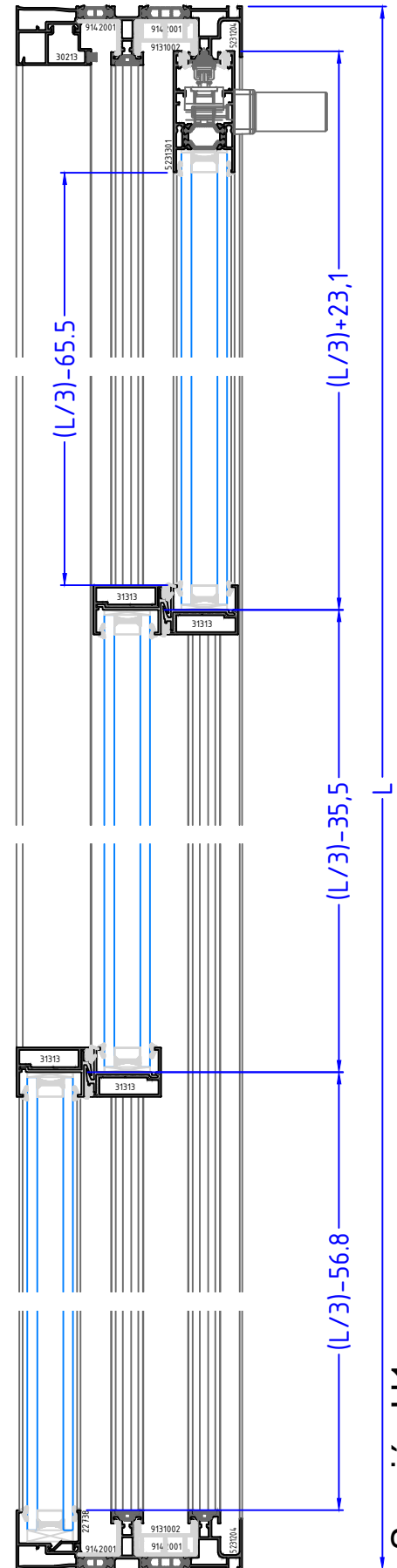
Aluprom 31



Corredera elevable 2 hojas y fijo.



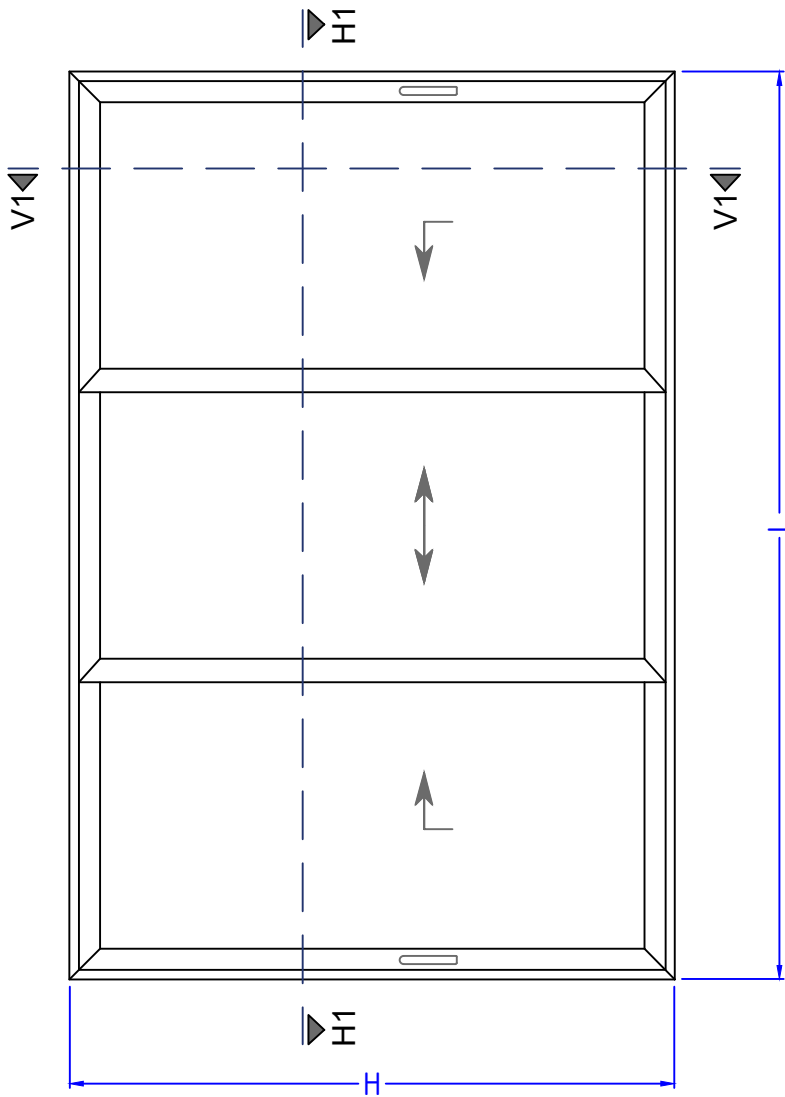
Sección V1



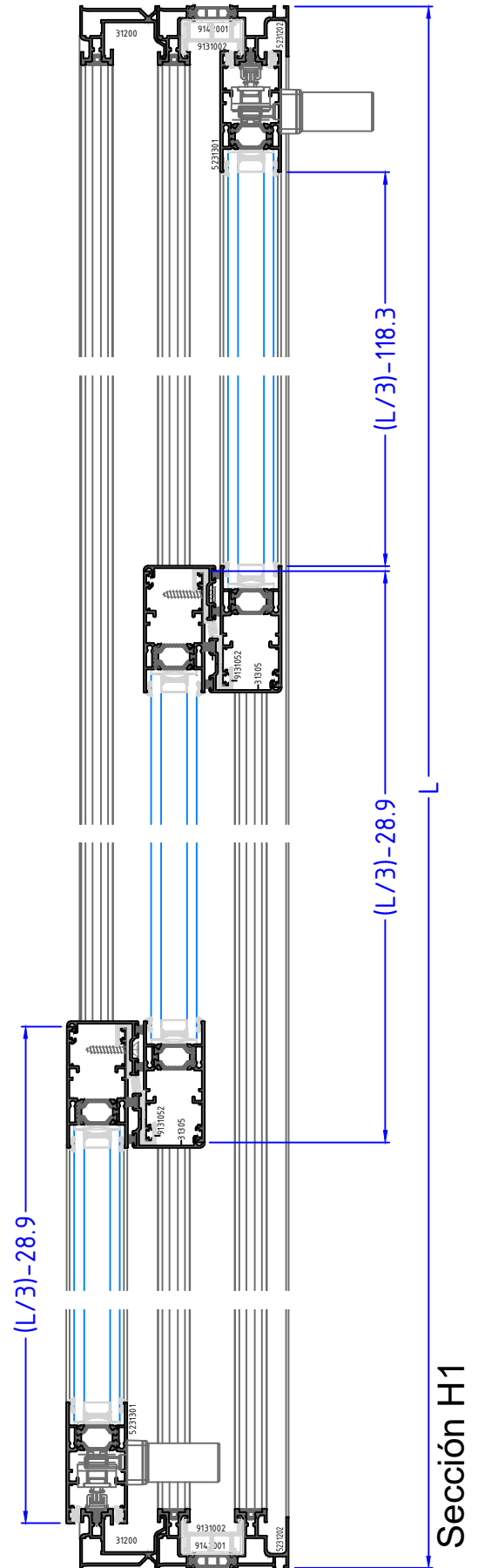
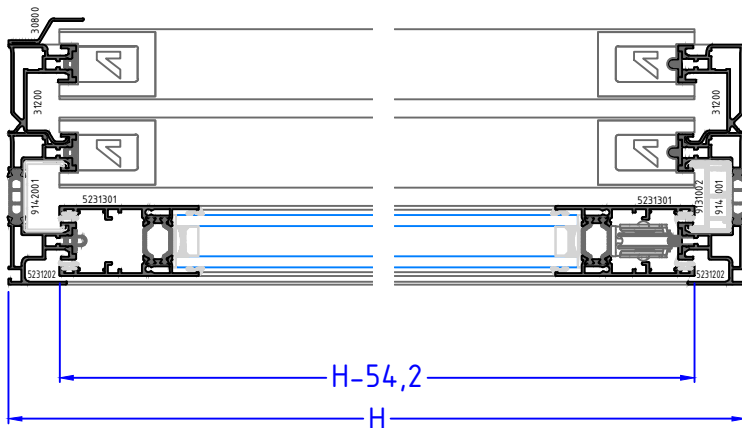
Sección H1

Aluprom 31

Corredera elevable 3 hojas perimetral

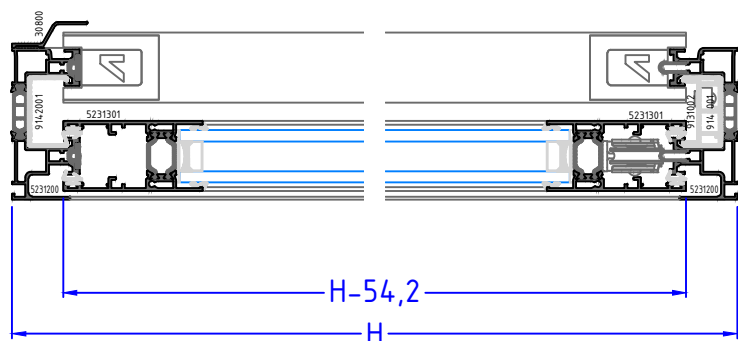
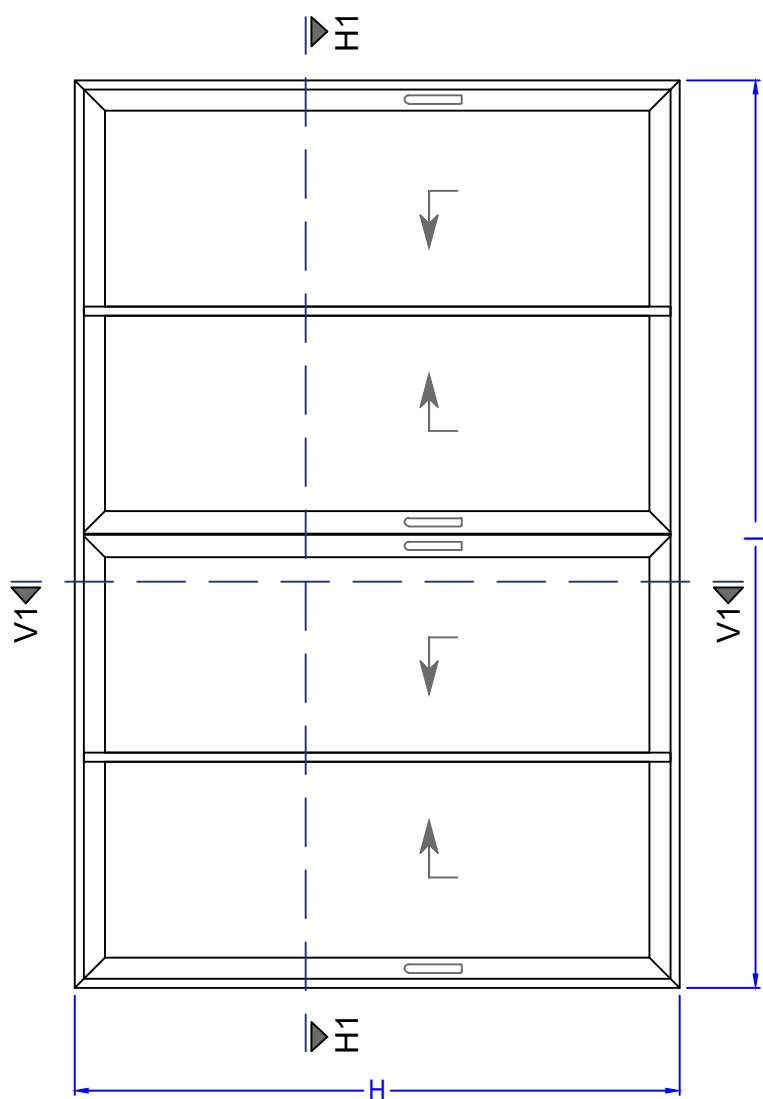


Sección V1

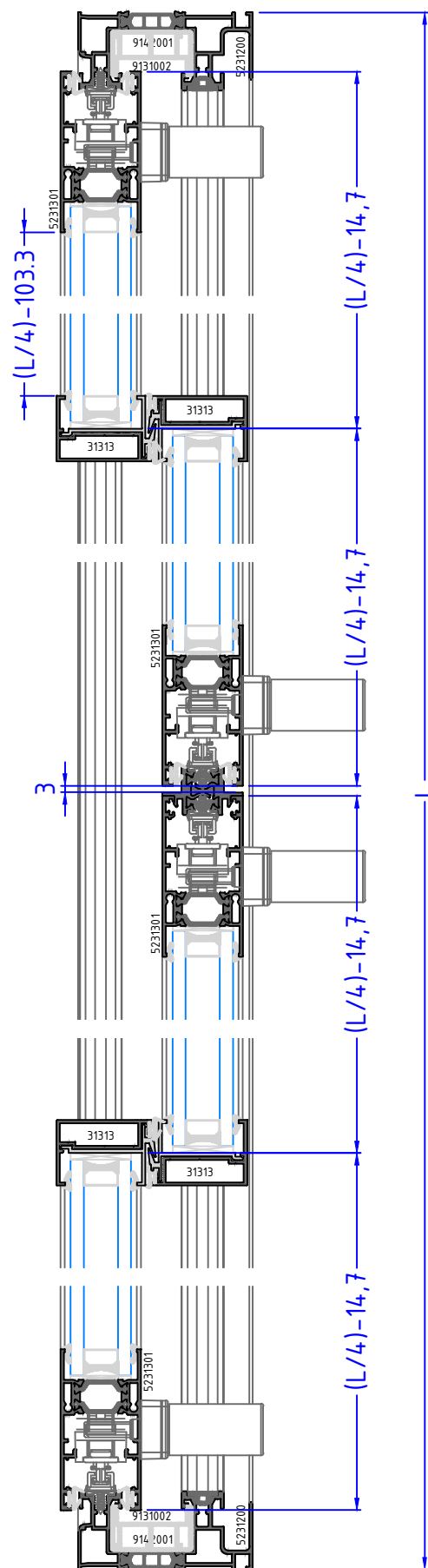


Aluprom 31

Corredera elevable 4 hojas.



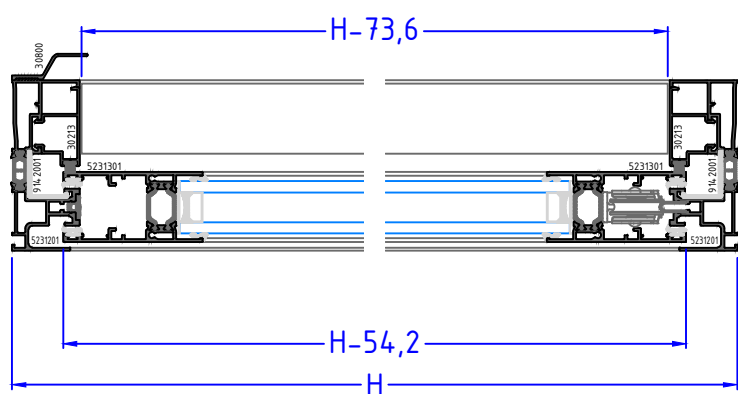
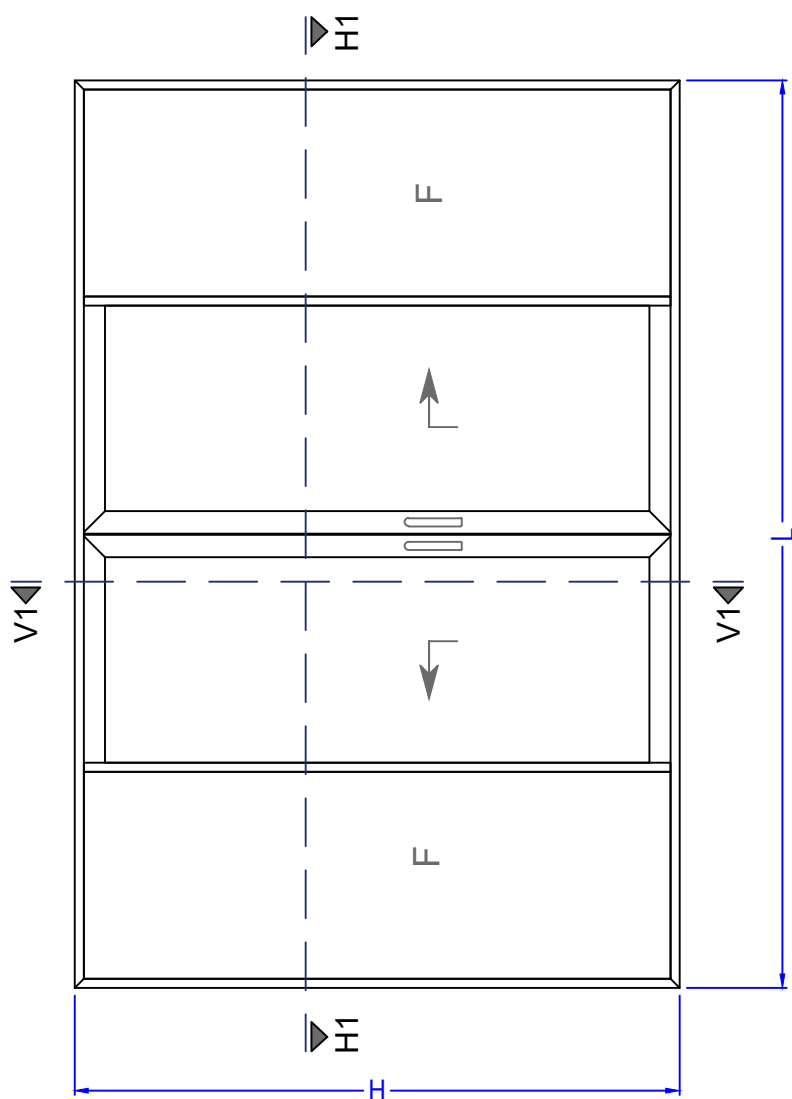
Sección V1



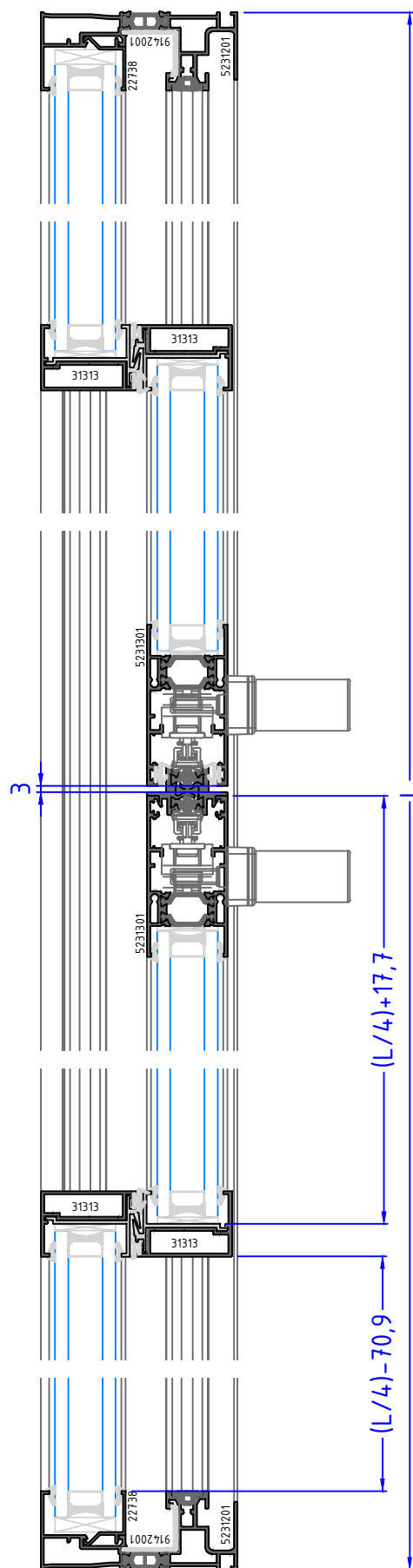
Sección H1

Aluprom 31

Corredera elevable 2 hojas y fijos.



Sección V1

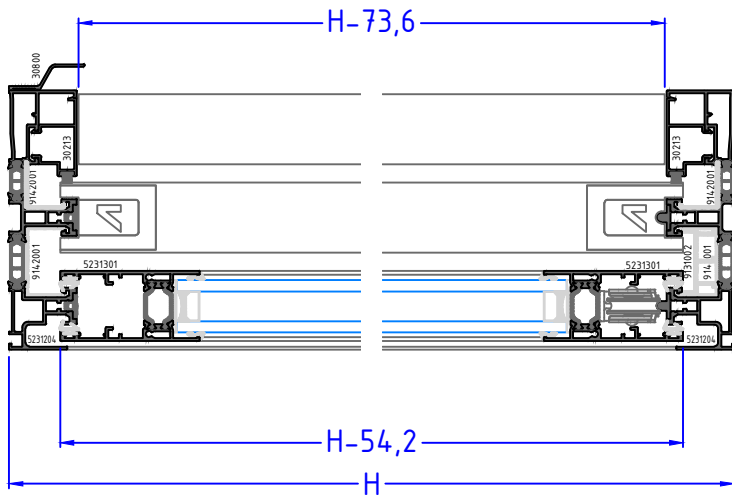
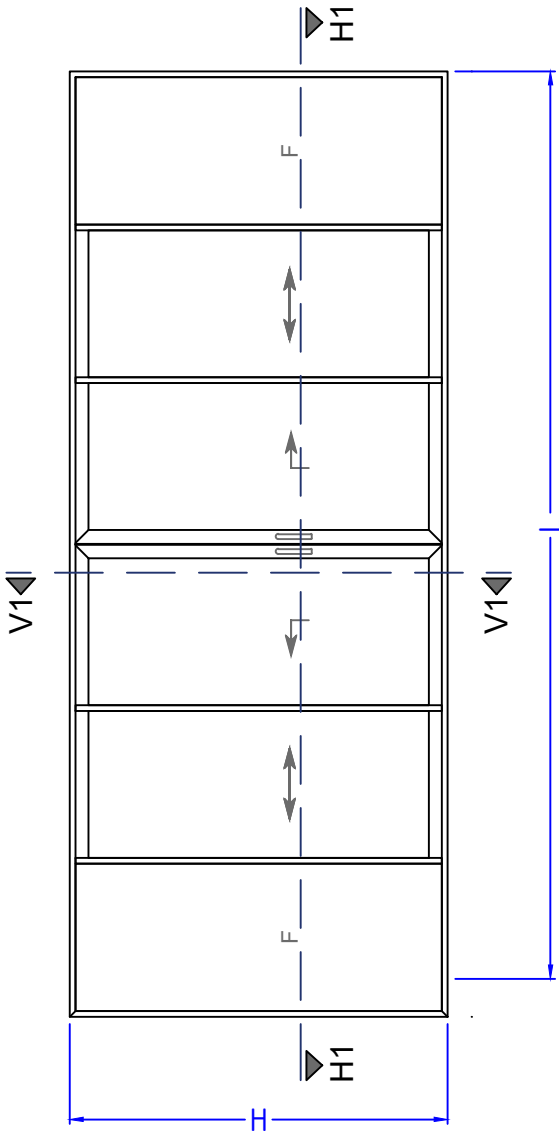


Sección H1

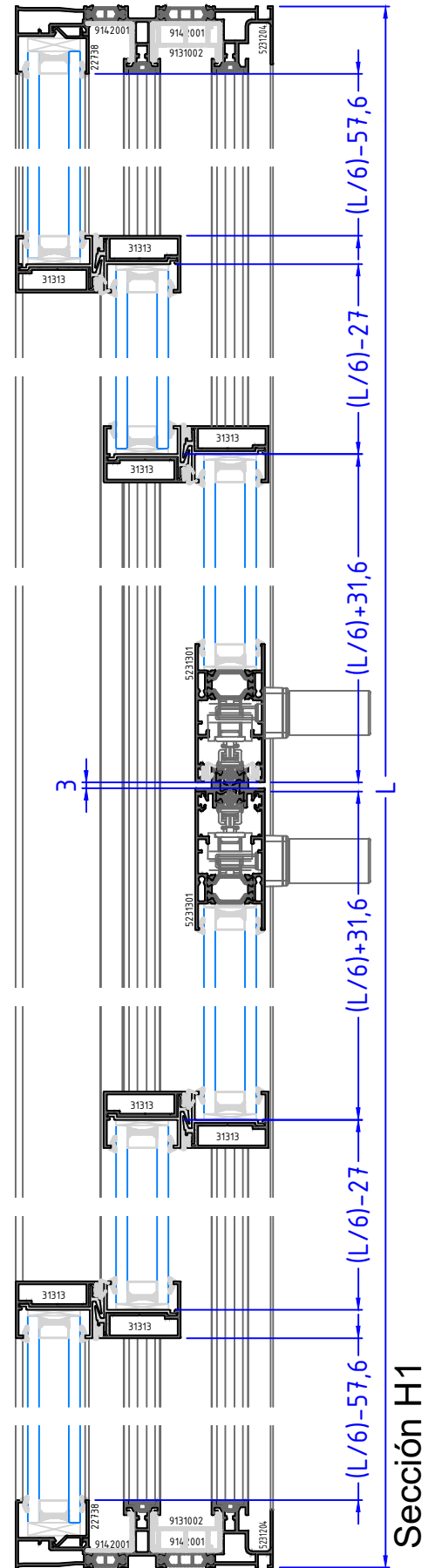
Aluprom 31



Corredera elevable 4 hojas y fijos.



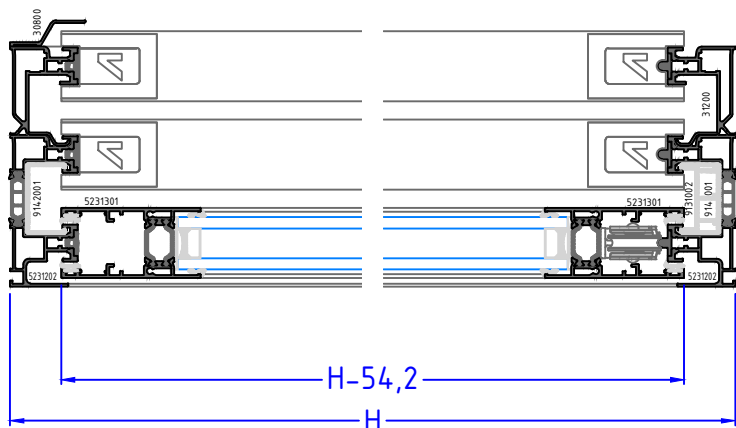
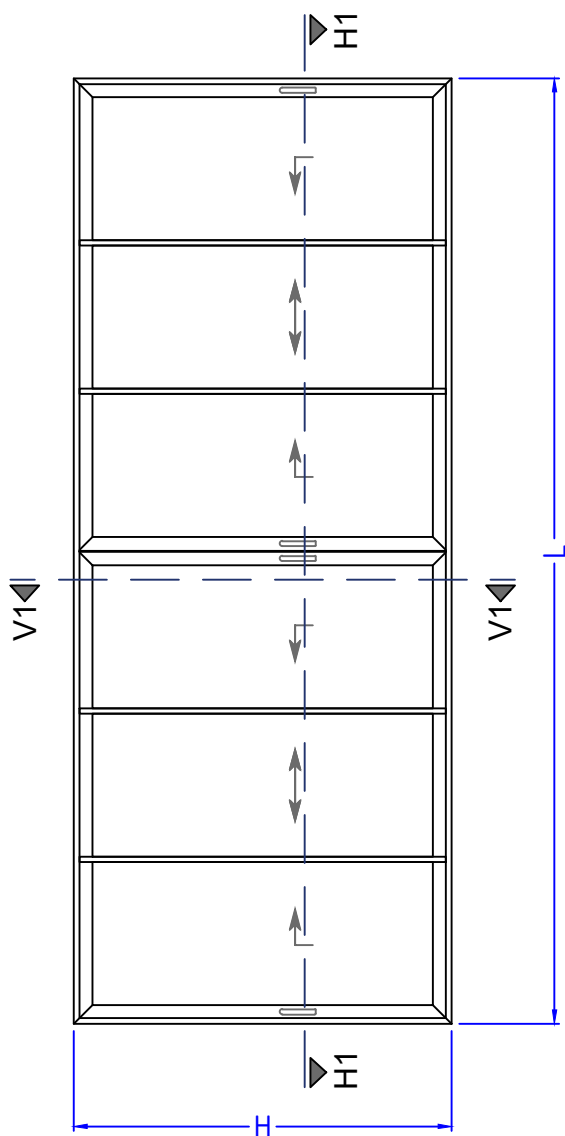
Sección V1



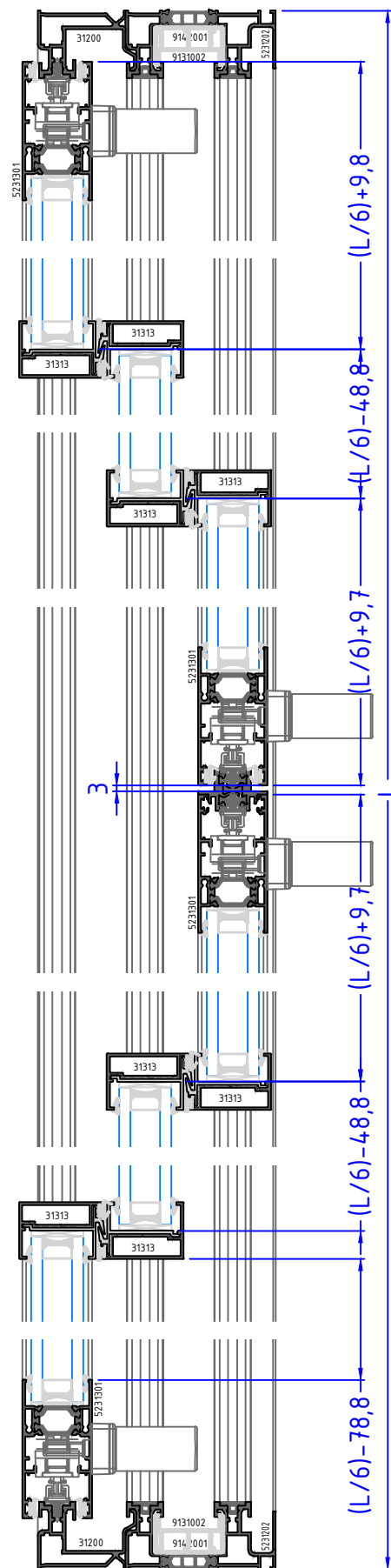
Sección H1

Aluprom 31

Corredera elevable 6 hojas.



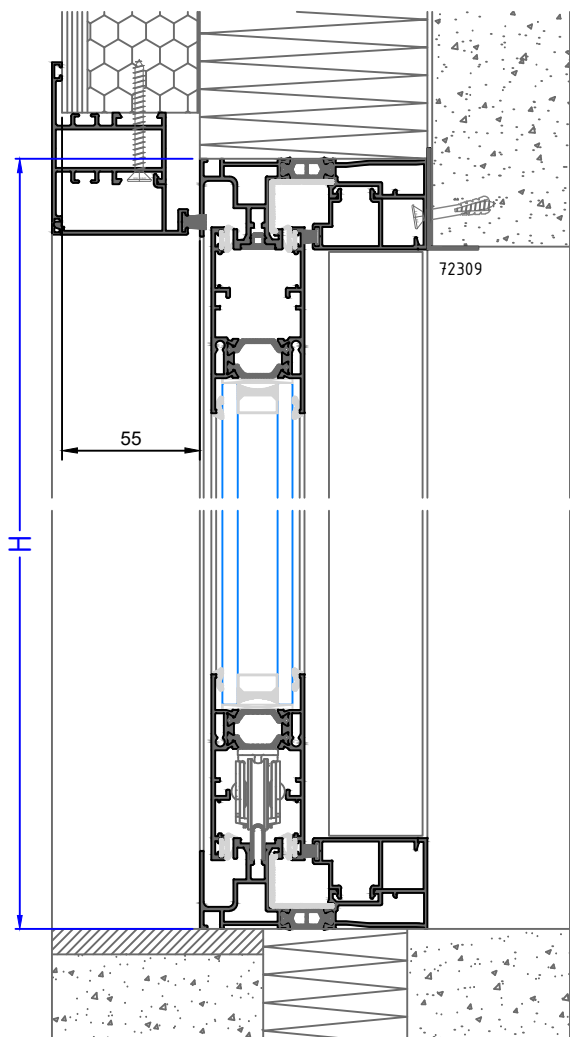
Sección V1



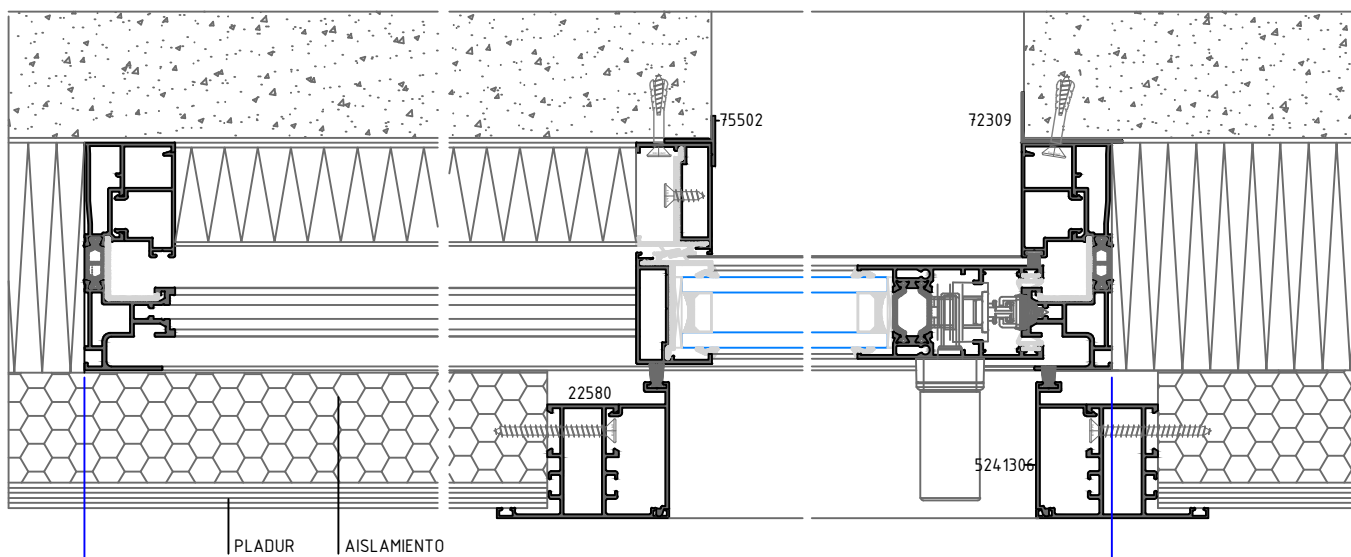
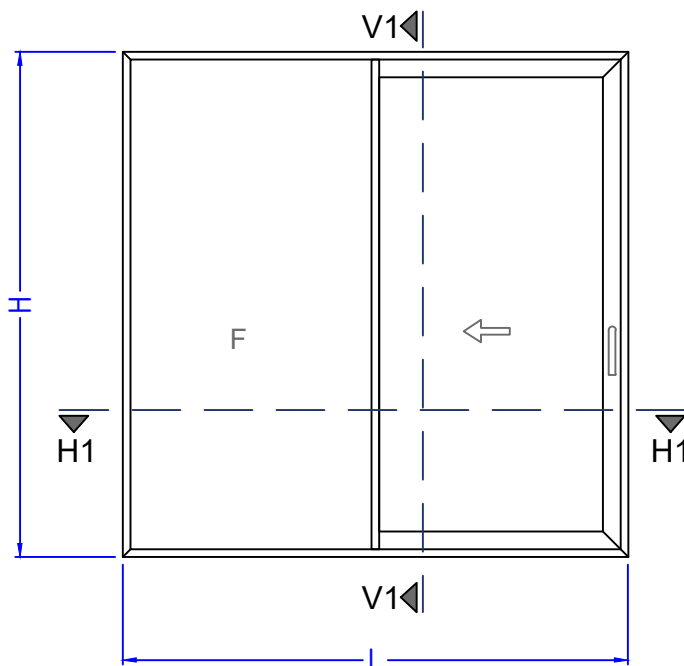
Sección H1

Aluprom 31

Corredera GALANDAGE.




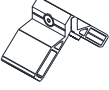






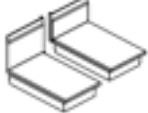


Sección V1



Sección H1

ACCESORIOS BÁSICOS

Imagen	Referencia	Descripción
	9131005	Escuadra bloqueo marco. Para los sistemas Aluprom 30 y 31
	9131006	Escuadra bloqueo exterior perfil monocarril y hojas. Para los sistemas Aluprom 30 y 31
	9105157	Escuadra bloqueo intermedia marco tres carriles (para el apriete de esta escuadra utilizar llave Torx (Tx8).
	9131004	Escuadra opcional 11x33,8 para hoja tetón invertido.
	9105173	Unión UR regulable monocarril.
	9131032	Junta estanqueidad lateral para correderas.
	9142004	Junta de estanqueidad hoja (solo elevables).
	9131003	Goma tapa carril
	9131008	Kit de accesorios Aluprom 31 hoja minimalista. Contiene juego de tapones y tapetas, topes paragolpes, piezas anticabeceo, deflectores con membrana, válvulas de desagüe, cortavientos, escuadras de alineación y tornillos.
	9131048	Kit de accesorios Aluprom 31 hoja perimetral. Contiene juego de tapones y tapetas, topes paragolpes, piezas anticabeceo, deflectores con membrana, válvulas de desagüe, cortavientos, escuadras de alineación y tornillos.
	9131009	Juego de tapones para hoja central reforzada (Aluprom 30/31)



9131010

Juego de tapones para cierre cuatro hojas (Aluprom 30/31)



9123278

Juego tapón tirador refuerzo (42001).



9123284

Juego tapón para tirador 10155.



9102502

Felpudo 7x6 fin-seal.



9102534

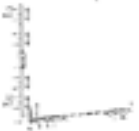




Felpudo 7x9 fin-seal.



9102553

Felpudo Tri-Fin 7x9.

HERRAJES CORREDERA

Imagen	Referencia	Descripción
	9131027	Conjunto corredera no elevable Al31. Incluye cremona, ruedas, multipunto, cerraderos y calces. Pedido bajo presupuesto.
	9131021	Tándem ruedas nylon, para carril de aluminio.
	9131022	Tándem ruedas inox, para carril de acero.
	9131023	Tope hoja.
	9131054	Manilla oculta.



9131035 Cierre embutido para hoja de 74 y 65 - AL30/31.



9131036 Cierre embutido con uñero para balconeras para hoja de 74 - AL30/31.



9131037 Cierre embutido con uñero y llave para balconeras para hoja de 74 - AL30/31,



9131056 Kit multipunto 1 punto (350-649mm) 1 Hoja (65)



9131058 Kit multipunto 2 puntos (650-1049mm) 1 Hoja (65)



9131060 Kit multipunto 3 puntos (1050-1849mm) 1 Hoja (65)



9131062 Kit multipunto 4 puntos (1850-2350mm) 1 Hoja (65)



9131057 Kit multipunto 1 punto (350-649mm) 1 Hoja (74)



9131059 Kit multipunto 2 puntos (650-1049mm) 1 Hoja (74)



9131061 Kit multipunto 3 puntos (1050-1849mm) 1 Hoja (74)



9131063 Kit multipunto 4 puntos (1850-2350mm) 1 Hoja (74)



9104115 Manilla recta.



9104116

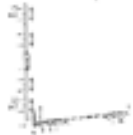




Manilla acodada derecha.




9104125

Manilla acodada izquierda.


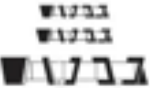
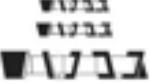
HERRAJES CORREDERA ELEVABLE

Imagen	Referencia	Descripción
	9131028	Conjunto corredera elevable Al31. Incluye cremona, ruedas, multipunto, cerraderos y calces. Pedido bajo presupuesto.
	9131030	Tándem ruedas nylon para hoja de 74 y carril de aluminio .
	9131031	Tándem ruedas inox para hoja de 74 y carril de acero.
	9131023	Tope hoja.
	9131024	Manillón elevable plegable.

ACCESORIOS VARIOS

Imagen	Referencia	Descripción
	9130010	Motor para una hoja (incluye motor, estribos, cremalleras y pulsador)

MECANIZADO SERIE ALUPROM 31

Imagen	Referencia	Descripción
	3305100	Troquel Aluprom 30/31 -Operación de mecanizado para escuadras en hojas y marcos -Cajeado y punzonado en hojas centrales -Cajeado del refuerzo en la hoja central reforzada -Cajeado vierteaguas cámara marco
	3305101	Juego de fresas Aluprom 30/31 (sin caña portafresas). - Fresado de tres ranuras escalonadas en los extremos de la hoja para su acoplamiento al marco con fijo, a través de la Unión bloqueo.
	3305102	Juego de fresas Aluprom 30/31 (con caña portafresas). - Fresado de tres ranuras escalonadas en los extremos de la hoja para su acoplamiento al marco con fijo, a través de la Unión bloqueo.