

iSlide#neo, *el sistema deslizante que combina rendimiento y diseño*

deceuninck



iSlide#neo

Ventanas y Puertas deslizantes

DECOROC
by deceuninck

LINKTRUSION
by deceuninck

www.deceuninck.es



iSlide#neo

¡Una innovación de gran valor tecnológico!

Tras la creación de Zendow#neo, Deceuninck prosigue su búsqueda de técnicas innovadoras y eficientes que contribuyan a aumentar el aislamiento térmico de puertas y ventanas.

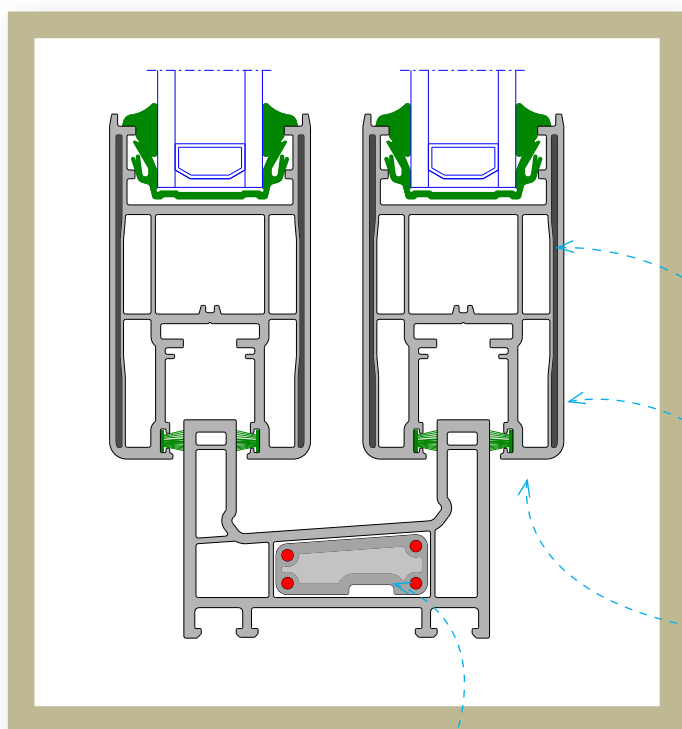
iSlide#neo es un sistema deslizante fruto de la asociación entre el aislamiento extremo y la elegancia que facilita la tecnología Linktrusion⁽¹⁾.

Gracias a sus excepcionales prestaciones térmicas, cumple los requisitos de eficiencia energética establecidos en la norma RT2012 e incluso requisitos más estrictos, y se posiciona como el sistema deslizante más eficiente del mercado.

Un sistema deslizante que pone de manifiesto las prestaciones de aislamiento y de rigidez de la fibra de vidrio continua.

Con el nuevo sistema deslizante composite Deceuninck iSlide#neo usted accede al referente del mercado. Se acabaron las concesiones entre ahorro y diseño. Este sistema, por su esbeltez y elegancia, es la alternativa ideal a las correderas de aluminio, y cuenta con todas las cualidades del material composite: la durabilidad y las prestaciones de aislamiento más altas del mercado.

El concepto iSlide#neo



iSlide#neo surgió de la idea de suprimir los refuerzos de acero en el interior de las cámaras de los perfiles. Se trata de un extraordinario avance tecnológico que logra prestaciones de aislamiento excepcionales, una gran estabilidad de los perfiles de color y una rigidez perfecta incluso en grandes dimensiones.

refuerzos de las hojas

fibra de vidrio continua

contorno

PVC rígido

colores y texturas

(veáanse p 8 y 9)

pigmentado en la masa
foliados en madera natural y pintada
lacados décoroc

Refuerzo térmico en el marco (opcional)

Cables de acero embebidos en una camisa de PVC rígido con un núcleo de espuma rígida de PVC.

⁽¹⁾ El sistema deslizante iSlide#neo es producto de un proceso de fabricación denominado «Linktrusion», una tecnología innovadora adecuada a los materiales del futuro que combina el PVC y la fibra de vidrio continua durante la extrusión.

LINKTRUSION
by deceuninck

TECNOLOGIA deceuninck



Con Linktrusion, Deceuninck ganó en 2014 el «Premio a la Innovación» de la Society of Plastic Engineers en la categoría de materiales sintéticos híbridos.

TRANSMITANCIA TÉRMICA

$U_w = 1,2$
W/m².K

*Según las dimensiones, el
acristalamiento y las opciones*

FACTOR SOLAR

$Sw > 0,3$

*Carpintería clara, foliada en
madera o lacada con color
exterior $L \geq 82$*

TRANSMISIÓN LUMÍNICA

$TL_w > 0,5$

PERMEABILIDAD AL AIRE

Clase 4

*Máxima clasificación
según norma*

AISLAMIENTO ACÚSTICO

28 a 33 dB

Según el cristalamiento

35mm

**Sección
central vista**

60

**Colores y
3 texturas**

*«Deceuninck innova cada día e imagina hoy su
carpintería de mañana»*

Departamento de I+D Deceuninck



¿Por qué elegir iSlide#neo ?

- Luminosidad
- Aislamiento
- Diseño

iSlide#neo armoniza con maestría la estética del aluminio y las prestaciones térmicas del composite.

· Prestaciones térmicas excepcionales

Es el sistema deslizante más eficiente del mercado, con un coeficiente térmico **$U_w=1,2 \text{ W/m}^2\cdot\text{K}$** (2 ventanales de 2,35 x 2,18 m [alto x ancho], equipado con doble acristalamiento $U_g = 1 \text{ W/m}^2\cdot\text{K}$ y escudo térmico). Garantiza el bienestar en casa sin que importen las condiciones meteorológicas.

· Prestaciones lumínicas y solares

iSlide#neo deja entrar la luz, controlando la energía gratuita procedente del sol.

· Diseño fino y elegante

Un sistema talla XS por la fineza de sus perfiles, con una sección central vista de 35 mm, y a la vez de talla XL por su diseño. Obtendrá más luminosidad para su hogar, incluso en caso de renovación.

· Permeabilidad al aire reforzada:

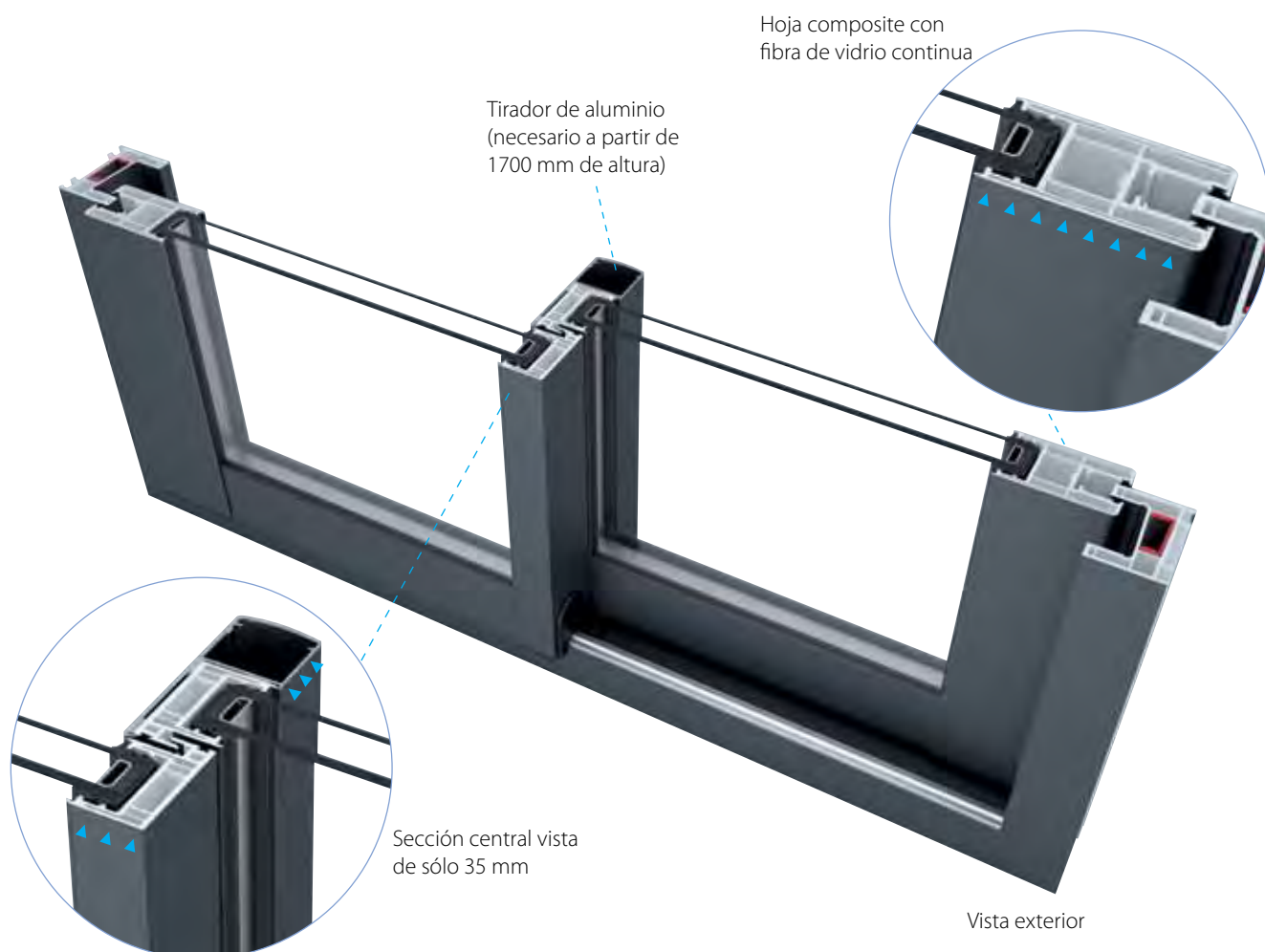
Clase 4 es la máxima clasificación según norma.

· 60 colores y 3 acabados a elegir

Al elegir el sistema deslizante composite Deceuninck, dispone de una gama de **60 colores** con un revestimiento de larga duración. Nuestros productos se ensayan con rayos ultravioleta y ofrecen una **garantía de 5 años** y todas las ventajas técnicas. Ofrecen tres acabados: pigmentado en la masa, foliado y lacado décoroc. Se trata de **la gama de colores más amplia del mercado**.

Consulte la colección de colores en las páginas 8 y 9.

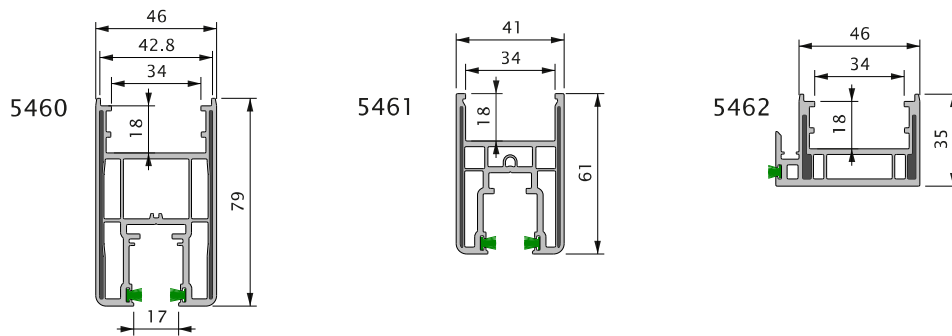
· Y para un mayor respeto del medio ambiente, iSlide#neo es 100% reciclable.



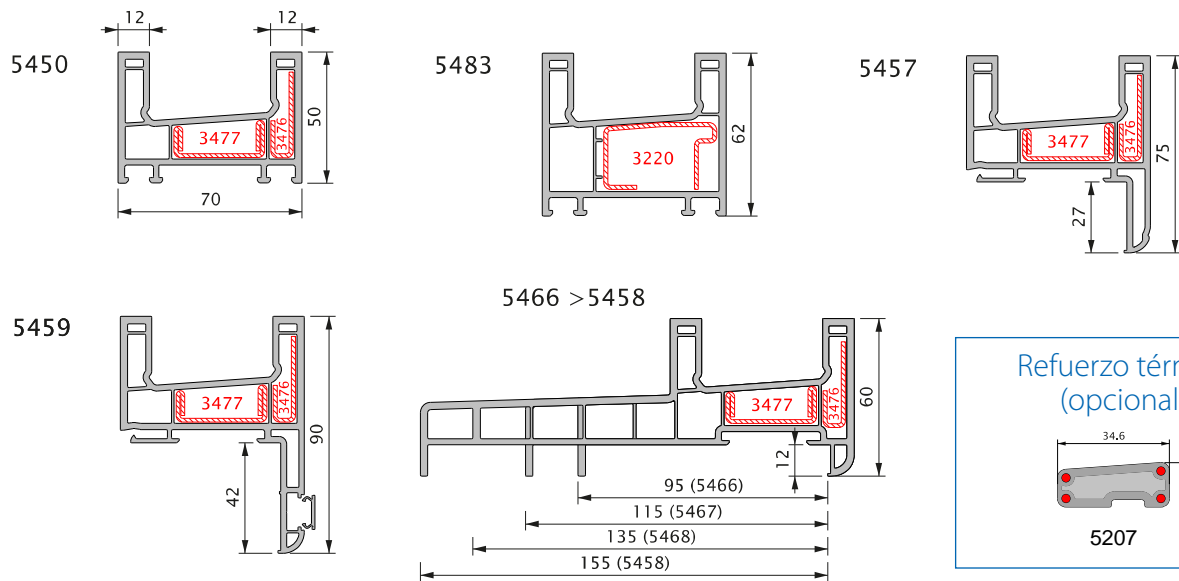
iSlide#neo

PERFILES PRINCIPALES

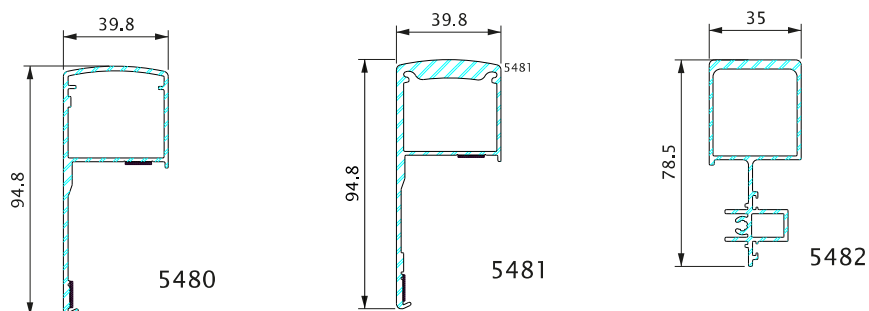
Gama de hojas:



Gama de marcos:



Gama de tiradores:



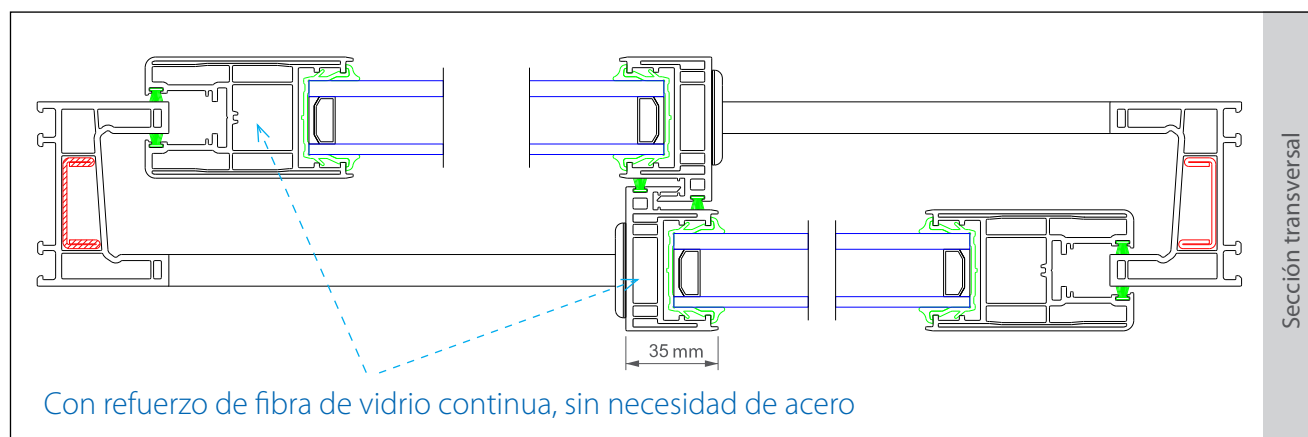


Cuaderno técnico

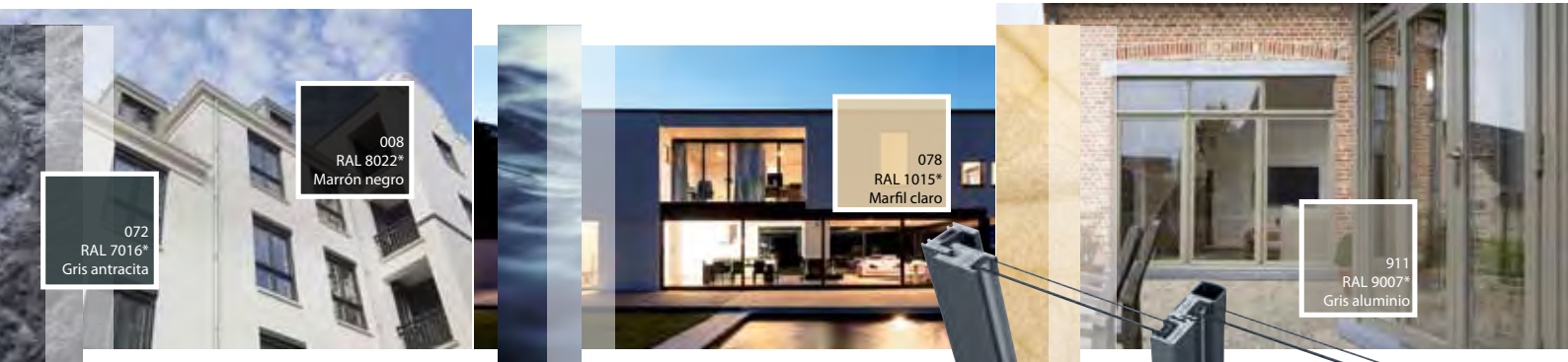
Autorización CSTB Nº DTA en curso

Perfil hoja	Profundidad 46 mm
Perfil marco	Profundidad 70 mm
Sección central vista	35 mm (la más fina del mercado)
Solera para personas con movilidad reducida	Disponible para obra nueva y renovación
Rejilla de ventilación	Sí
Puntos de cierre	4, con 1 punto antipalanca integrado
Compatibilidad con cajón de persiana	Sí, Protex de Deceuninck

Estructura del marco soldada / Estructuras de las hojas en corte recto, ensamblaje mecánico.



iSlide#neo *combina el rendimiento con el color y ofrece una gama de 60 colores y 5 años de garantía.*



Gris antracita 072 - RAL +/- 7016



Acabado termolacado décoroc: 27 colores

ACABADO ÚNICO

Procedimiento exclusivo de revestimiento patentado por Deceuninck, que confiere a los perfiles un aspecto satinado y una textura granulosa. Este revestimiento es muy resistente al rayado y ofrece una elevada estabilidad cromática.

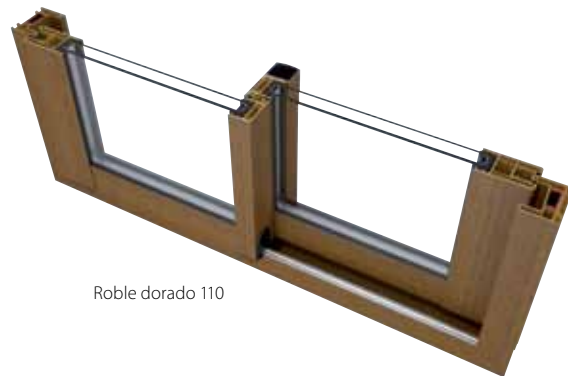
003 RAL 9016* Blanco	006 RAL 6009* Verde pino	008 RAL 8022* Marrón negro	067 RAL 7022* Gris noche	078 RAL 1015* Marfil claro
079 RAL 5011* Azul acero	096 RAL 9001* Blanco crema	901 RAL 7031* Gris azul	068 RAL 7039* Gris cuarzo	070 RAL 7042* Gris tráfico
072 RAL 7016* Gris antracita	076 RAL 3005* Rojo vino	902 RAL 5008* Azul gris	904 RAL 7033* Gris cemento	909 RAL 0856010* Balmoral
910 RAL 7023* Gris hormigón	908 RAL 9006* Blanco aluminio Aspecto metalizado	911 RAL 9007* Gris aluminio Aspecto metalizado	141 RAL 8014* Marrón sepia	018 RAL 1013* Blancp perla
934 RAL 7021* Gris negro	935 RAL 7030* Gris piedra	936 RAL 7044* Gris seda	075 RAL 3000* Rojo fuego	903 RAL 5010* Azul genciana
907 RAL 7035* Gris claro	945 RAL 6005* Verde musgo			

* Códigos RAL aproximados - (1) A partir del 1 de septiembre de 2015



Acabado foliado : 30 posibilidades

Los perfiles se recubren con un film acrílico resistente a los rayos ultravioleta. Este acabado da un aspecto de la madera natural o pintada, necesitando sólo agua y jabón para mantenerlo como el primer día.



Roble dorado 110

Madera natural



020
Roble natural
MX 9.3118 076-116701



145
Roble irlandés
MX 9.3211 005-114800



146
Cerezo rústico
MX 9.3214 007-119500



109
Cerezo salvaje
MX 9.0049240-114800



110
Roble dorado
MX 9.2178 001-116700



154
Nogal
MX 9.2178 007-116700



025
Roble oscuro
MX 9.2052 089-116700



111
Caoba
MX 9.3202 001-116700



144
Sapelli
MX 9.3162 002-116700



143
Cedro gris
MX 9.3241 002-119500

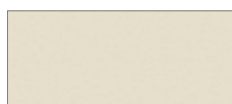
Madera pintada



100
RAL 9016*
Blanco cristalino -
FX 02.12.91.000005-117901



019
RAL 9010*
Blanco puro - FX 02.12.91.000014-116801



096
RAL 9001*
Blanco crema - F 456-5054



665
RAL 7038*
Gris silíce - MX 7038 05-116700



004
RAL 7001*
Gris - MX 7155 05-116700



068
RAL 7039*
Gris cuarzo - MX 7039 05-116700



667
RAL 7012*
Gris basalto - MX 7012 05-116700



072
RAL 7016*
Gris antracita - MX 7016 05-116700



008
RAL 8022*
Marrón negro - MX 8875 05-116700



006
RAL 6009*
Verde pino - MX 6125 05-116700



079
RAL 5011*
Azul acero - MX 5150 05-116700



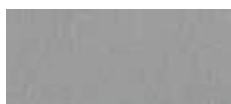
076
RAL 3005*
Burdeos - MX 3005 05-116700



116
Pirita - FX 02.12.17.000001-119501



138
Bronce - FX 9.1293 714-119501



139
RAL 7001*
Gris plata - FX 02.12.76.000014-119501



083
RAL 6021*
Verde claro - MX 6021 05-116700



071
RAL 5007*
Azul brillante - MX 5007 05-116700

Lisos



646
RAL 1015*
Marfil claro liso
FX 02.12.11.000028-808302



603
RAL 7016*
Gris antracita liso
MX 7016 05-808300



921
RAL 9011*
Grafito negro liso
FX 02.12.81.000065-808302

Acabado en masa : 3 colores

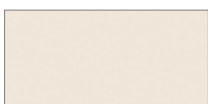
Gama de colores sobrios e intemporales, lisos al tacto.



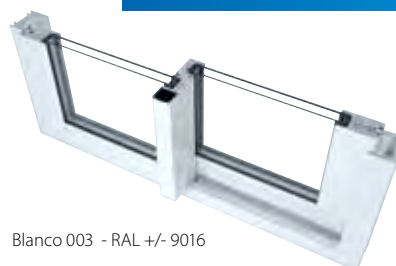
003
RAL 9016*
Blanco



007
RAL 7047*
Gris



015
RAL 1015*
Beige



Blanco 003 - RAL +/- 9016

Configurador de color

¿Qué color elegir?

Con el **configurador de color**, usted elige de forma sencilla y rápida el color más adecuado para la construcción o la renovación de su proyecto.

¡Déjese llevar por la inspiración!

Cargue una foto de su vivienda o utilice una de las imágenes que ofrece Deceuninck para obtener una simulación realista del color de sus futuras puertas y ventanas.



Escanee este código QR para acceder a nuestro sitio web desde su smartphone

www.deceuninck.es

Deceuninck iSlide#no 9



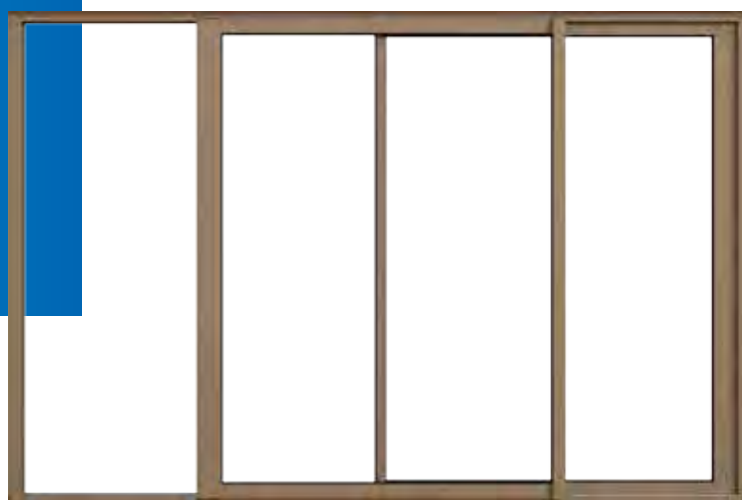
iSlide#neo, el sistema deslizante recomendado por los arquitectos

Por su búsqueda constante de nuevas técnicas y nuevos materiales, los arquitectos suelen ocupar una situación privilegiada para estudiar, probar o valorar un producto innovador, a fin de lograr la máxima satisfacción de sus clientes. Por esa razón, Deceuninck ha trabajado en estrecha colaboración con varios estudios de arquitectos para crear iSlide#neo. Luminosidad, diseño, gran apertura y rendimiento térmico son ingredientes necesarios para que el proyecto tenga éxito. iSlide#neo no sólo responde a todos estos problemas, sino que los supera con creces. iSlide#neo logra prestaciones incomparables para su uso en obra nueva o en renovación, tanto para los particulares como para el sector terciario.



Eric B. **Arquitecto desde hace 25 años**

Mis clientes solicitan mis servicios para conseguir la mayor calidad que existe en el mercado, y mi función de prescriptor me impulsa a diario a buscar productos innovadores. iSlide#neo es extraordinario: perfiles esbeltos como los del aluminio, pero con las prestaciones de aislamiento que ofrece el PVC: la combinación perfecta para un resultado de alta gama.



Corredera de 2 hojas abierta, color Décoroc Balmoral 909

Su elaborador Deceuninck

Su elaborador autorizado Deceuninck pertenece a una red de elaboradores que prestan un servicio y atención de calidad. Esta red es su garantía de que el producto está correctamente instalado y éste además cuenta con una garantía y servicio posventa. Un valor más del producto Deceuninck.



El contenido de este documento, la reproducción de fotos y detalles técnicos son propiedad exclusiva de Deceuninck NV. Todos los derechos reservados. Prohibida la reproducción total o parcial sin el permiso explícito. Condiciones de venta se aplican y están disponibles bajo petición. Derechos de la imagen: Deceuninck

Ventanas y puertas

Nuestros perfiles ofrecen un perfecto equilibrio entre el rendimiento energético y confort. Las soluciones que nosotros proponemos en materia de ventanas, puertas y accesorios, mejoran sensiblemente su calidad de vida. Estas presentan excelentes propiedades térmicas y acústicas, reforzando la seguridad y están disponibles en diferentes colores

Productos de exterior

Los pavimentos composite, puertas y vallas en PVC fueron diseñados para durar. Están integrados de forma natural y armoniosa en vuestra propiedad. Nuestros sistemas de productos de exterior aportan un valor añadido.

Fachadas ventiladas

Nuestros sistemas de fachada y techo son realizados en PVC y de nuestro material Twinson con la certificación PEFC. El exterior de su hogar conservará la belleza durante muchos años, sin tener que pintar los perfiles de PVC ni el material Twinson. Fáciles de instalar, los sistemas combinan la elegancia y un mantenimiento mínimo.

Decoración interior

Deceuninck propone una amplia gama de colores y acabados en revestimiento de PVC para la decoración y creación de diferentes ambientes en el interior de su vivienda.



Deceuninck tiene un compromiso con la innovación, la ecología y el diseño que se resumen en un objetivo concreto: construir un hogar sostenible. Un hogar con una mayor eficiencia y un mayor atractivo. Deceuninck utiliza materiales idóneos para fabricar productos avanzados de alta duración y aislamiento, que requieren poco mantenimiento y pueden ser reciclados al 100%. Además, nuestros valores nos permiten construir un mundo mejor para nuestros socios y clientes finales.



Construyendo un hogar sostenible

info@deceuninck.es
www.deceuninck.es

