

# Elegant

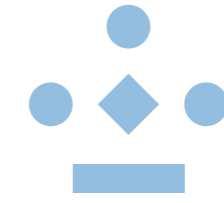
El último  
concepto  
en ventanas



**deceuninck**

WINDOWS & DOORS





## INTRODUCCIÓN

Hemos desarrollado una nueva plataforma de productos diferente e innovadora para soluciones de ventanas y puertas que combinan 82 años de experiencia en fabricación de sistemas de carpintería en PVC con diseños revolucionarios. La serie **Elegant** se basa en las necesidades y deseos de nuestros clientes y abre nuevas posibilidades para arquitectos y fabricantes de ventanas.

La introducción de **iCOR**, una conexión única entre perfiles, hace que la nueva serie **Elegant** sea muy completa a la vez que flexible, dando apoyo a nuestros clientes en sus desafíos diarios y respuesta a las demandas de los mercados europeos.

Es un placer brindarles, a continuación, más información sobre el proceso de desarrollo y mostrarles una descripción detallada de nuestra nueva gama de productos.

**deceuninck**



## Índice



### 06 ELEGANT

Abre una nueva dimensión



### 08 ICOR

Estructura modular con menor complejidad



### 10 DESARROLLO

Estructura modular inteligente



### 13 INSPIRACIÓN

Basado en estilos arquitectónicos y tendencias



### 18 FOLIADO

50 colores disponibles en diferentes texturas



### 20 LACADO

Diferentes técnicas para una gama total de color



### 23 TECNOLOGÍA

La tecnología más avanzada en ventanas



### 24 REFUERZOS THERMOFIBRA & FORTHEX

Alianza entre tecnología y diseño



### 27 PRODUCTO

El último concepto de ventana



### 42 POR UN MUNDO MEJOR

Creando economía circular



# Elegant



## ABRE UNA NUEVA DIMENSIÓN

Con la nueva serie **Elegant**, Deceuninck presenta el último concepto de ventana. La serie sorprende por su alta tecnología y versatilidad de sus perfiles. El resultado final, un diseño único y exclusivo nunca antes visto en el mercado.

Los perfiles son más esbeltos y modernos, consiguiendo como resultado final un estilo verdaderamente único. Un diseño elegante con un ala de acristalamiento de tan sólo 7 mm, 100% reciclable y la tecnología en refuerzos **ThermoFibra y Forthex**. Por todo esto, ya ha sido galardonada internacionalmente con el **Premio Alemán a la Innovación, Premio Alemán de Diseño, "Red Dot"** y Premio "Designregio Kortrijk"

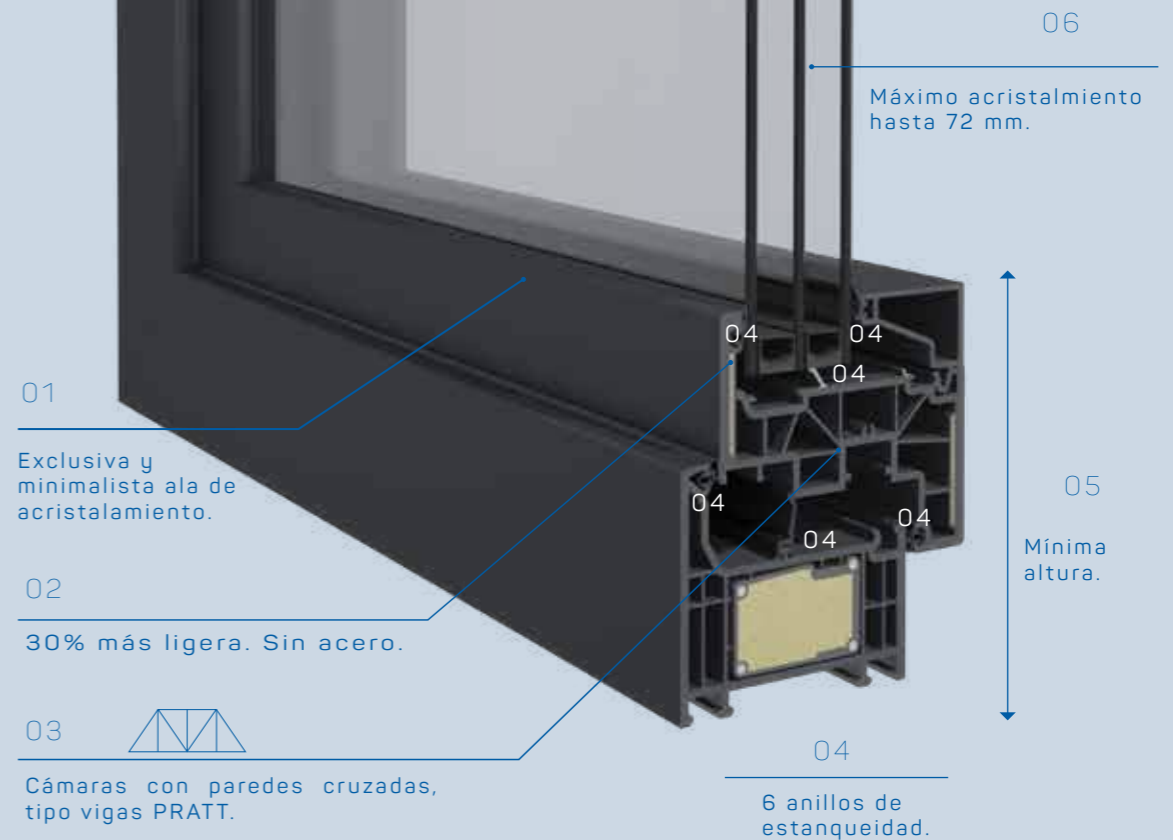
## Diseño minimalista desde cualquier ángulo



- 01 Esbeltez del ala de acristalamiento: líneas más minimalistas, lo que posiciona la cara exterior del vidrio próximo a un único plano en el conjunto de la carpintería.
- 02 30% menos de peso que las típicas carpinterías de PVC gracias a la **ThermoFibra**.
- 03 Nueva estructura de cámaras, con paredes cruzadas que actúan como tirantes, similar al concepto de **viga PRATT**, incrementando la rigidez del perfil a límites nunca vistos hasta ahora en carpinterías de PVC.
- 04 Seis anillos de estanqueidad, asegurando el máximo aislamiento posible.
- 05 Altura total de marco y hoja mínima, mejorando la superficie del vidrio.
- 06 Capacidad de acristalamiento única.

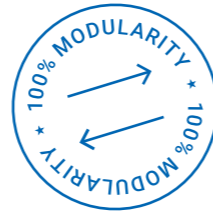


Uf (W/m² K) **0,88**





# iCOR



## ESTRUCTURA MODULAR CON MENOR COMPLEJIDAD

**iCOR** es el corazón modular de **Elegant**. Gracias a su capacidad para combinar diferentes perfiles, queda perfectamente integrado en el diseño, haciéndose visible cuando marco y hoja se unen.

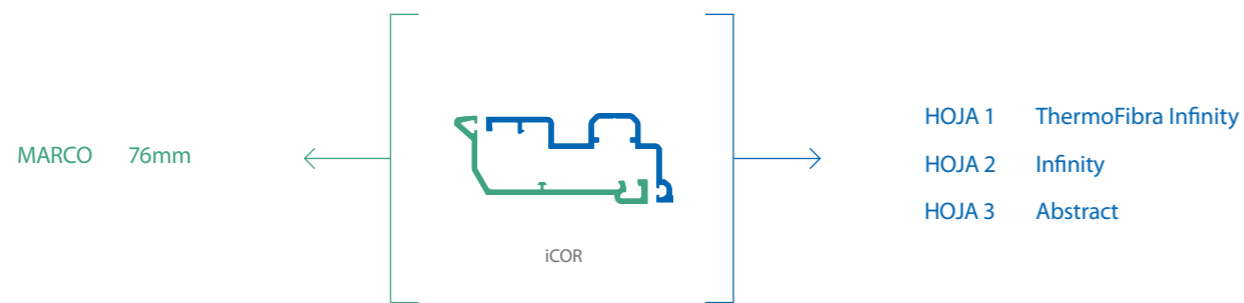
El principio **iCOR** forma un bloque de construcción universal para perfiles de puertas y ventanas de Deceuninck en Europa.

Esto facilita la integración total entre el marco y las hojas, lo que genera una reducción de complejidad sin precedentes en términos de producción y logística. Además, **iCOR** ofrece más opciones de diseño en una misma plataforma, gracias a su característica modular, un marco puede servir como base para múltiples diseños de hoja.

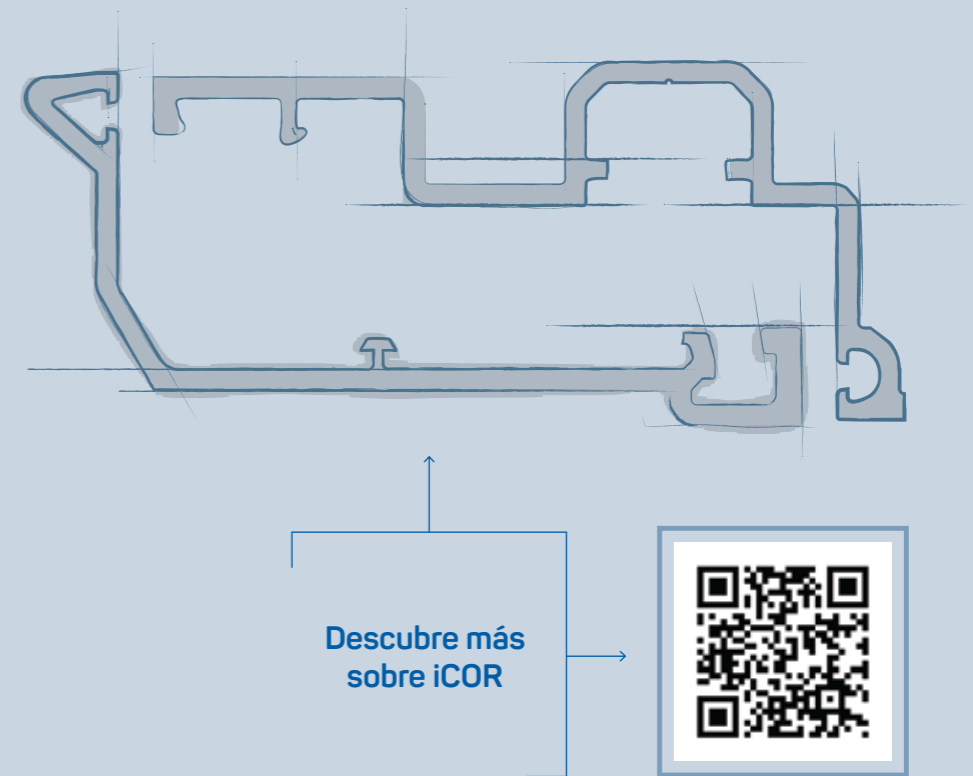
### Junta central

Para garantizar resultados óptimos en términos de acústica, estanqueidad y aislamiento térmico, hemos desarrollado **iCOR** con junta central.

Además del sellado en el interior y el exterior del perfil, la junta central constituye una división térmica en el corazón de **iCOR**. Sirve de barrera adicional para una mejora del aislamiento térmico y protege al herraje de la corrosión.



## “El primer módulo de construcción universal para ventanas y puertas”



Elegant, un diseño tecnológico que permite combinar perfiles de diferentes profundidades gracias a su tecnología modular iCOR.



**Peter Degrande.** Experto en desarrollo de producto

# DESARROLLO

## ESTRUCTURA MODULAR INTELIGENTE

*Nuestra nueva estructura modular inteligente da como resultado la estandarización del proceso de producción, lo que permite a los fabricantes de ventanas ahorrar tiempo y dinero".*



**Elegant** es, para DECEUNINCK, un cambio en términos de diseño y tecnología. El primer sistema de ventanas basado en **iCOR**, simboliza un nuevo enfoque optimizado de nuestra empresa. Nuestro experto en desarrollo de productos **Peter Degrande** analiza el proceso que nos llevó a crear la nueva estructura modular inteligente detrás de la plataforma universal.

¿Por qué la necesidad de una plataforma universal?

**Degrande:** Deceuninck siempre ha adoptado un enfoque fuertemente orientado al mercado. Con los años, siempre hemos ajustado nuestra gama de productos a las necesidades del cliente, lo que ha generado una oferta compleja de diferentes sistemas a largo plazo. Actualmente tenemos un total de cinco plataformas diferentes, cada una con sus propias características específicas. Cuando buscábamos un sucesor para **Zendow#neo**, nos trazamos como objetivo la forma de reducir esta complejidad. Con **iCOR**, hemos desarrollado una matriz que puede servir como base para todos los diseños futuros.

¿Cómo se definió el bloque de construcción de iCOR?

**Degrande:** Según el análisis de mercado y los requisitos técnicos, hemos establecido la profundidad de perfil estándar de la plataforma en **76 mm**. Esto nos da acceso a ofrecer un área de acristalamiento máxima, por lo que nos permite ampliar la gama de estos, llegando hasta a **72 mm** de grosor de vidrio. Para optimizar aún más el aislamiento térmico del nuevo sistema, **iCOR** también presenta un concepto de triple junta. En combinación con la minimalista ala de acristalamiento, hemos podido estandarizar la profundidad de marco a 76 mm. Uno de nuestros objetivos era integrar esta junta central. Para maximizar el aislamiento térmico del nuevo sistema, **iCOR** presenta tres sellados, con uno adicional en el centro. Para hacer frente a las demandas más estrictas del mercado, también proporcionaremos una profundidad de perfil de 84 mm. El bloque de construcción **iCOR** está formado por un diseño estandarizado en el encuentro entre el marco y hoja, de este modo con cada nuevo diseño nos aseguramos que sean compatibles entre sí. La parte donde se encuentran el marco y la hoja, siempre permanece igual. Al aplicar esta lógica modular con cada nuevo diseño de marco y hoja, nos aseguramos que sean compatibles entre sí.



*Elegant significa una revolución en el mercado de la ventana.*



¿Cómo facilita iCOR el proceso de producción para los fabricantes de ventanas?

**Degrande:** La mayoría de nuestros clientes ofrecen diversos sistemas con diferentes tecnologías como perfiles reforzados con acero o con ThermoFibra, además de diferentes profundidades de perfil los cuales requieren diferentes especificaciones en términos de maquinaria, configuraciones y programas. La aplicación de una profundidad de perfil fija y una estructura modular asegura que ciertas operaciones, como la perforación y el fresado, permanezcan iguales para diferentes tipos de perfiles. De esta forma, logramos una estandarización del proceso de producción, que permite a los fabricantes no sólo ahorrar tiempo sino también reducir sus costes de producción.

¿Por qué optó por Elegant Abstract como primer diseño de iCOR?

**Degrande:** La idea de simplificar nuestra gama de productos de PVC iba de la mano con nuestro objetivo de alcanzar un mayor nivel de diseño. El PVC es especialmente conocido por su eficiencia y rendimiento, pero aún tenía que ponerse al día en términos de estética. Hasta hace unos años, el PVC se asociaba principalmente con perfiles de ventanas blancos y brillantes. Las innovaciones en acabados nos permitieron dar un primer paso para cambiar esa imagen. **Elegant Abstract** lo lleva aún más lejos, con un diseño extremadamente elegante y un ala de acristalamiento de 7 mm. Nunca antes la ventana había tenido un aspecto tan moderno y minimalista. Con **Elegant**, Deceuninck cambia definitivamente la percepción de la ventana. Esto está respaldado por varios premios internacionales: **Elegant** ya ha ganado un **Premio Alemán de Diseño**, un **Premio Alemán a la Innovación**, un **Premio Red Dot** y el **Premio Designregio Kortrijk**.



# INSPIRACIÓN

## BASADO EN ESTILOS ARQUITECTÓNICOS Y TENDENCIAS

Durante el desarrollo de **Elegant**, no sólo nos centramos en el innovador **iCOR** y la optimización de todos los aspectos técnicos, sino que también prestamos mucha atención a la apariencia del producto. Hemos desarrollado un diseño contemporáneo, combinado con una gama de colores perfectamente ajustada a las tendencias actuales.

Como las ventanas y puertas son componentes de construcción sostenibles con una larga vida útil, siempre están vinculadas a la estructura del edificio. Por lo tanto, las tendencias para los próximos años también se ha tomado en cuenta al determinar nuestra selección.

**Deceuninck** ha definido tres estilos de construcción y para cada uno de ellos ha creado una gama de colores, texturas y acabados.



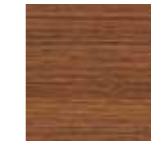
## MADERA NATURAL

### RURAL

Una selección de tonalidades acabado madera que refuerza la sensación rústica en construcciones de campo. **Elegant** abarca al máximo este rango de posibilidades.



REF. 109  
WINCHESTER



REF. 402  
DOUGLAS VETEADO



REF. 144  
SAPELLY

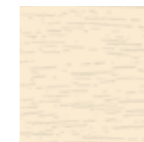


REF. 047  
ROBLE TURNER  
MATE

## MADERA COLOR

### RURAL

Colores clásicos que reflejan la calidez de la madera creando un armonioso equilibrio entre tradición y modernidad.



REF. 096  
CREMA



REF. 012  
MARRÓN OSCURO



REF. 076  
ROJO VINO



REF. 006  
VERDE PINO





# SÓLIDOS

## URBANO

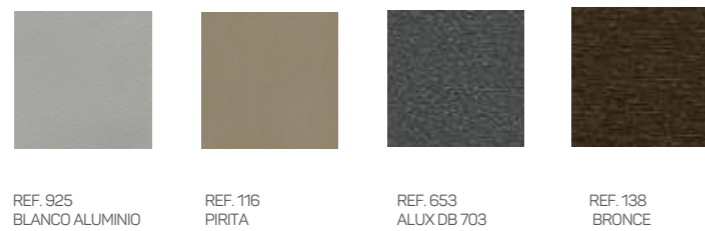
La gama de colores urbano con sus diferentes tonalidades de gris ofrece la opción idónea para residencias en ciudad y proyectos industriales.



# METÁLICO

## MODERNO

El minimalismo de **Elegant** se completa con esta gama de texturas metálicas. Una colección de colores que ensalza al máximo la apariencia minimalista de esta línea industrial.



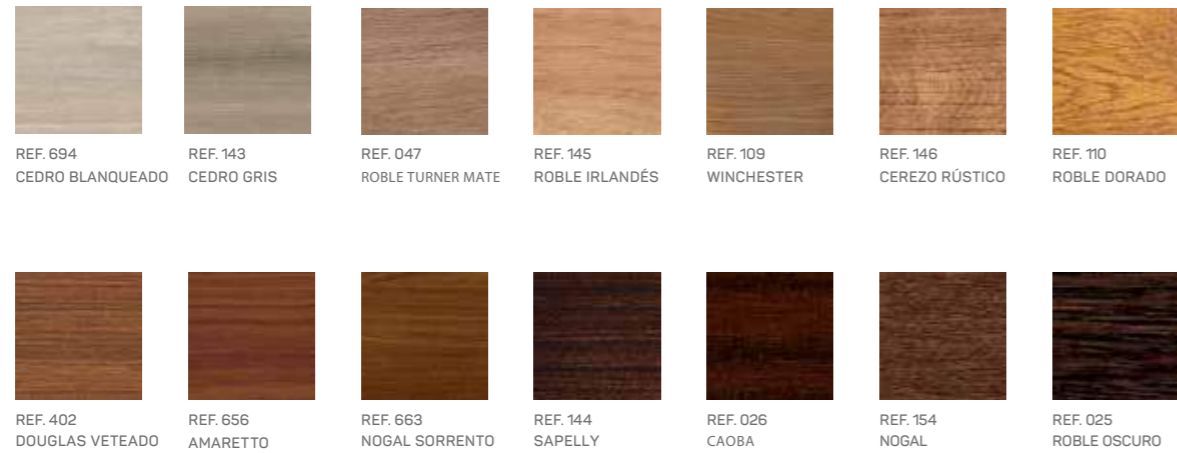


# FOLIADO

## 50 COLORES DISPONIBLES EN DIFERENTES TEXTURAS

La serie Elegant presenta una amplia gama de acabados para cada estilo y gusto. Los colores se dividen en cuatro categorías: madera natural, madera color, sólidos y metálicos. La nueva paleta de colores representa todas las láminas por categoría y en un orden de color según su intensidad.

### MADERA NATURAL



### MADERA COLOR



### SÓLIDOS



### METÁLICOS





# LACADO

## DIFERENTE TÉCNICA PARA UNA GAMA TOTAL DE COLOR

También los colores lacados tienen su lugar en nuestros perfiles.

El lacado es un proceso de recubrimiento único para el acabado de ventanas y puertas y que también estará disponible para la serie **Elegant**.

Una nueva generación de lacado de perfiles de **ThermoFibra**. Las caras vistas van ahora lacadas incluyendo la zona de apertura del perfil. Nuestro sistema de lacado ofrece prácticamente la totalidad de los colores disponibles en la gama RAL. Este proceso de lacado puede proporcionarnos un acabado monocolor o bicolor:

- Resistente al polvo y de fácil mantenimiento.
- Excelente resistencia al rayado.
- Alta elasticidad y resistencia al impacto.
- Alta estabilidad del color.





# TECNOLOGÍA

## LA TECNOLOGÍA MÁS AVANZADA EN VENTANAS

Nuestra nueva serie **Elegant** no quedaría completa sin la integración de la exitosa **ThermoFibra**, un material patentado y desarrollado por Deceuninck.

La serie aumenta y mejora su rendimiento y eficiencia con la tecnología **ThermoFibra** y la unión del refuerzo térmico **Forthex** en marco. Deceuninck presenta así, la versión más avanzada de la serie.

Descubra nuestra tecnología más novedosa que aporta gran resistencia y los más altos valores de aislamiento.



# Refuerzos ThermoFibra & Forthex

## ALIANZA ENTRE TECNOLOGÍA Y DISEÑO

En 2012 **Deceuninck** incorporó a sus procesos productivos la **fibra de vidrio**. La finalidad era sustituir el refuerzo de acero por un material que aportase la inercia y resistencia del acero y las propiedades térmicas de la fibra de vidrio, generando una mejora sustancial en términos de transmitancia térmica y ligereza.

Eliminar el refuerzo de acero de las hojas supuso una reducción de peso y eliminó un importante puente térmico, permitiendo alcanzar unos valores de aislamiento térmico sin precedentes.

**Elegant** también cuenta con el privilegio de incorporar esta tecnología. La **ThermoFibra** de la hoja, **100% reforzada** combinada con refuerzo **Forthex** en marco, forma la mejor ventana de PVC libre de refuerzos de acero en términos de aislamiento térmico y atenuación acústica.



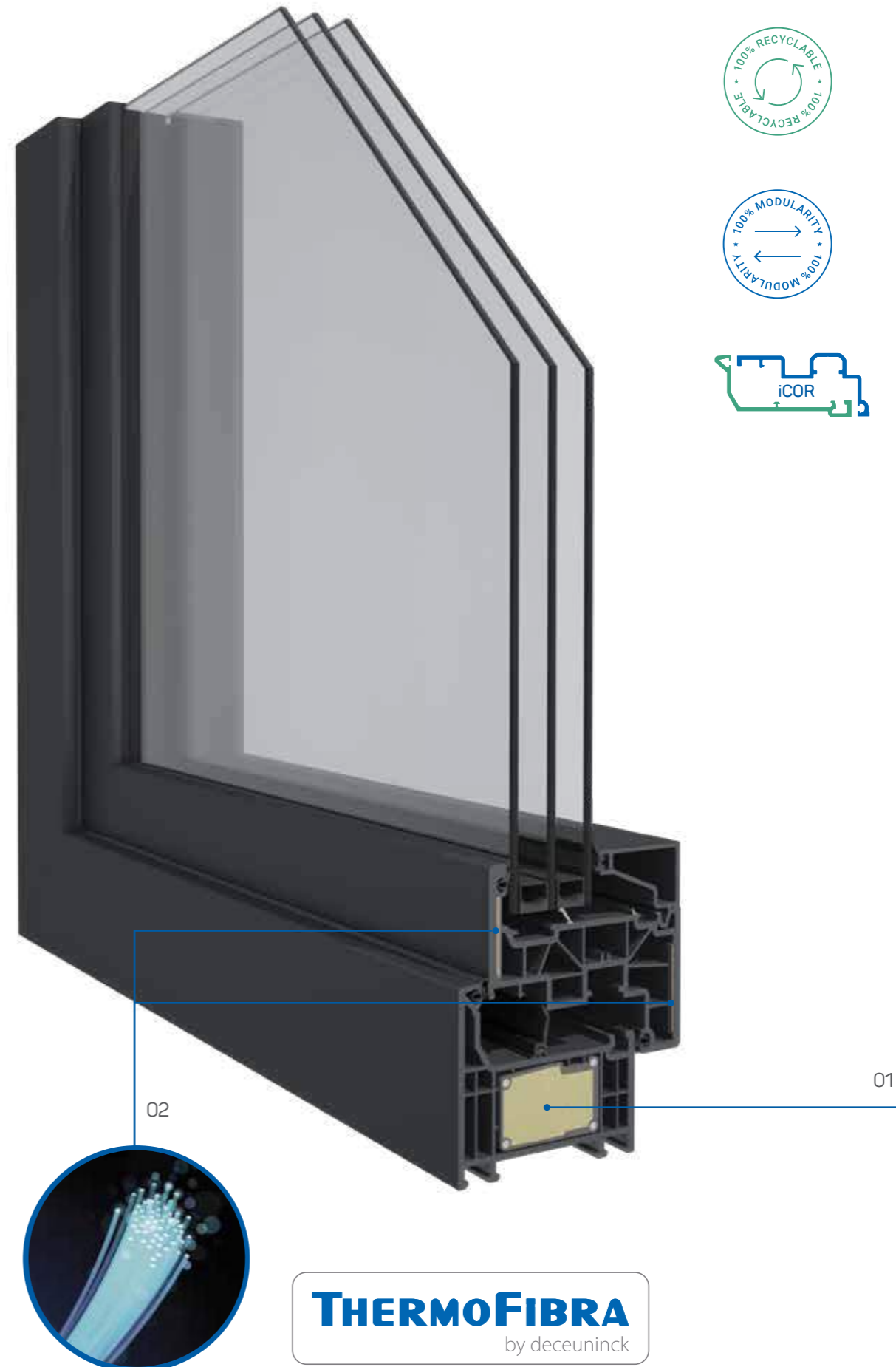
### 01 Refuerzo Forthex

Los valores de aislamiento del marco mejoran al optar por un refuerzo térmico basado en un núcleo de PVC de baja densidad reforzado con cables de acero. Este refuerzo **Forthex** es mucho más ligero y fácil de procesar, lo que favorece la comodidad del fabricante de ventanas y el instalador.



### 02 Tecnología ThermoFibra

La serie **Elegant** repite la fórmula de éxito. La nueva hoja Infinity también está disponible en versión **ThermoFibra**. Combinada con marcos reforzados **Forthex**, **Elegant ThermoFibra** es la única solución de carpintería sin acero del mercado.



**THERMOFIBRA**  
by deceuninck



# PRODUCTO

## EL ÚLTIMO CONCEPTO DE VENTANA

La nueva serie nace alrededor del nuevo y revolucionario bloque modular de construcción **ICOR**, que hace posible combinar todos los diseños de hojas con diferentes profundidades de marcos. Una gran variedad de combinaciones posibles que facilitan y flexibilizan los procesos de producción a nuestros fabricantes y colaboradores.

Las siguientes páginas dan una idea de la nueva gama de perfiles y muestran las combinaciones más habituales solicitadas por los mercados.



# HOJAS Y MARCOS ELEGANT

## VISIÓN GENERAL



En **Elegant** Abstract, la hoja está completamente enrasada con el marco del perfil para un "look" más minimalista y elegante.

Esta hoja coplanar se utiliza en los proyectos de construcción más modernos y ya ha ganado varios premios internacionales de diseño.



La versión Infinity de **Elegant** se caracteriza por una sutil transición del marco a la hoja. El acabado Infinity es idóneo para muchas aplicaciones gracias a la combinación de líneas rectas y un diseño atemporal.



Infinity también está disponible con hojas de **ThermoFibra**, mejorando el clásico refuerzo de acero.

Esto hace posible reducir aún más el ala de acristalamiento **de 9 a 7 mm**.

Combinado con el marco reforzado **Forthex**, **Elegant ThermoFibra** representa la única solución de ventana libre de acero que funciona a la perfección en el mercado y que además puede ser reciclada en su totalidad.

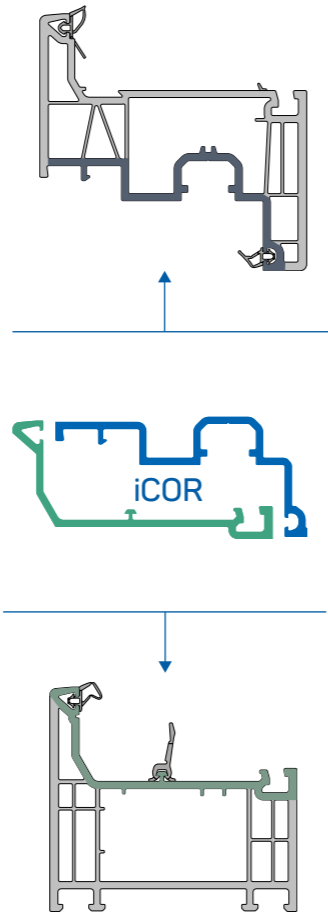


# ELEGANT INFINITY 76X

## LO MÁS MODERNO EN LO TRADICIONAL

Diseño tradicional combinado con geometría minimalista. Este modelo presenta el marco reforzado **Forthex** con una hoja reforzada con acero.

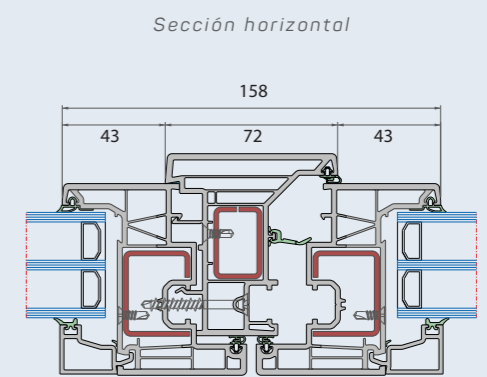
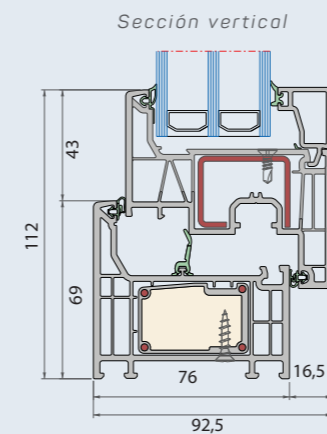
Asimismo, este perfil presenta una junta central para obtener mejor rendimiento ante las condiciones climáticas adversas.



PRESTACIONES AEV	
Permeabilidad al aire	Clase 4
Resistencia al viento	Clase C5
Estanqueidad al agua	E1350
<b>Uf (W/m²K)</b>	<b>1,0</b>

CARACTERÍSTICAS TÉCNICAS	Infinity 76X
Anchura de marco	76 mm
Anchura de hoja	80 mm
Tipo de hoja	Estándar
Altura de ala en marco	25 mm
Anchura de ala en marco	9 mm
Altura de ala en hoja	23 mm
Anchura de ala en hoja	9 mm
Capacidad acristalam. marco	10-56 mm
Capacidad acristalam. hoja	14-60 mm

## VENTANA





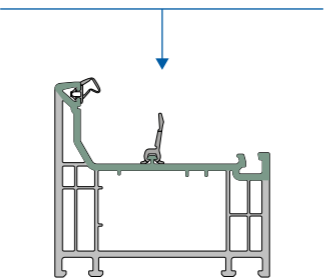
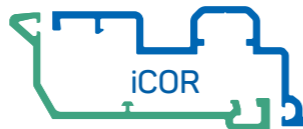
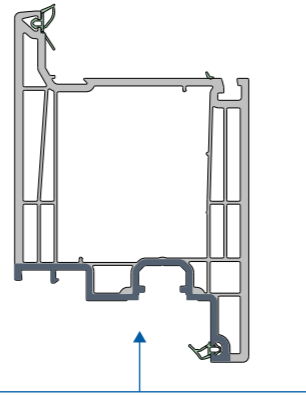


# ELEGANT INFINITY 76X

## LA VERSIÓN MÁS MODERNA Y MEJORADA EN PUERTAS DE ENTRADA

La puerta **Elegant Infinity** incorpora refuerzo de acero en hoja de 80 mm y refuerzo **Forthex** en marco.

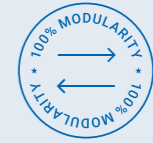
Con marco de 76 mm, ofrece un excelente rendimiento, compatible con todo tipo de herraje de seguridad y se puede combinar fácilmente con diversos paneles y vidrios de seguridad de hasta 60 mm de espesor.



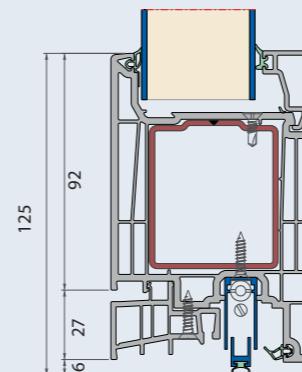
PRESTACIONES AEV	
Permeabilidad al aire	Clase 4
Resistencia al viento	Clase C2 umbral aluminio Clase C5 marco inferior
Estanqueidad al agua	Clase 9A
Uf (W/m²K)	1,2
Uf umbral alum. (W/m²K)	1,8

CARACTERÍSTICAS TÉCNICAS	Infinity 76X
Anchura de marco	76 mm
Anchura de hoja	80 mm
Tipo de hoja	Estándar
Altura de ala en marco	25 mm
Anchura de ala en marco	9 mm
Altura de ala en hoja	23 mm
Anchura de ala en hoja	9 mm
Capacidad acristalam. marco	10-56 mm
Capacidad acristalam. hoja	14-60 mm

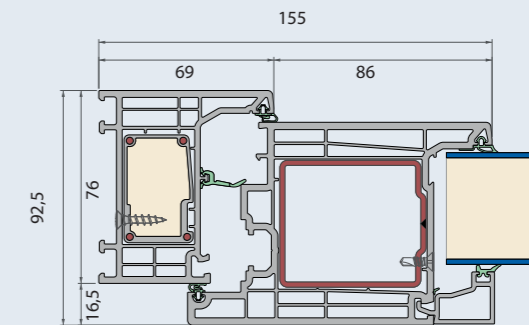
## PUERTA



Sección vertical



Sección horizontal





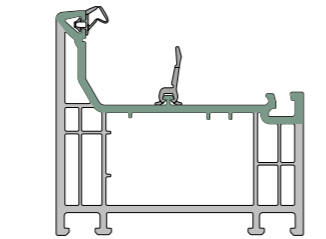
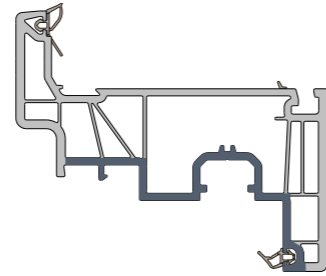
# ELEGANT ABSTRACT 76X

UNA SERIE YA GALARDONADA SIN APENAS HABER SIDO PRESENTADA

Moderna y arquitectónica.

Deceuninck ha desarrollado una hoja única que queda completamente enrasada con el marco.

Una hoja minimalista que, se mire por donde se mire, expresa elegancia y no sólo en términos de geometría. Gracias a la gama de acabados se sitúa como la opción más atractiva de la serie.



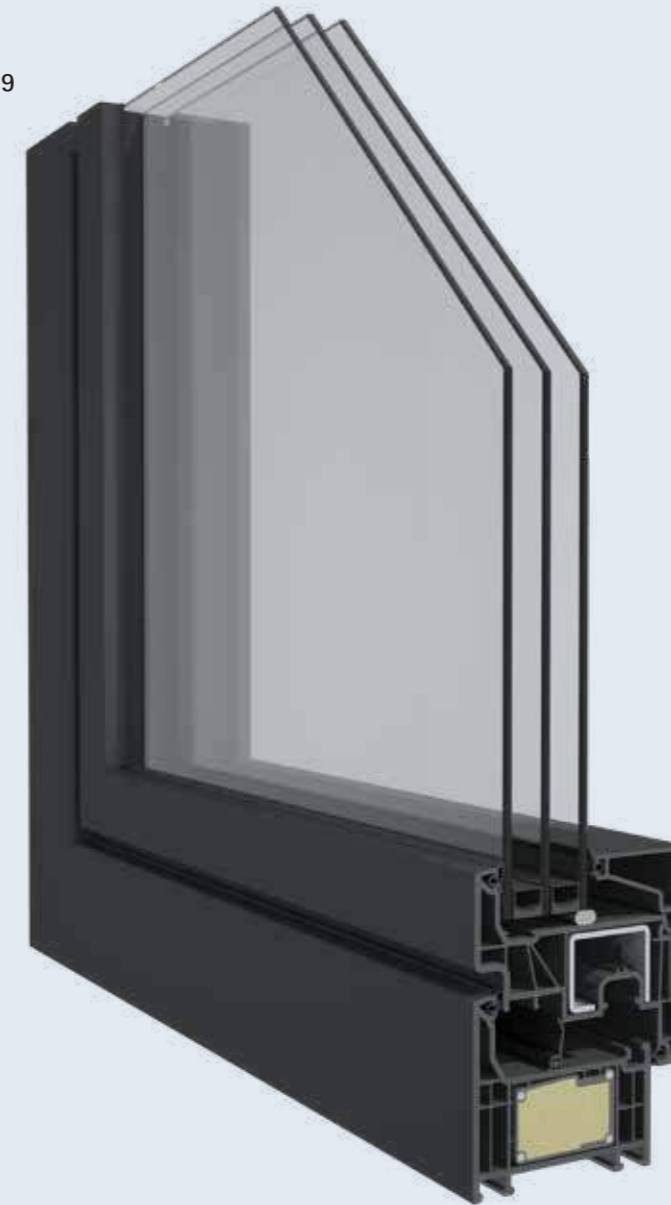
PRESTACIONES AEV	
Permeabilidad al aire	Clase 4
Resistencia al viento	Clase C5
Estanqueidad al agua	Clase 9A
<b>Uf (W/m²K)</b>	<b>0,94</b>

CARACTERÍSTICAS TÉCNICAS	Abstract 76X
Anchura de marco	76 mm
Anchura de hoja	92 mm
Tipo de hoja	Enrasada
Altura de ala en marco	25 mm
Anchura de ala en marco	9 mm
Altura de ala en hoja	23 mm
Anchura de ala en hoja	9 mm
Capacidad acristalam. marco	10-55 mm
Capacidad acristalam. hoja	26-71 mm

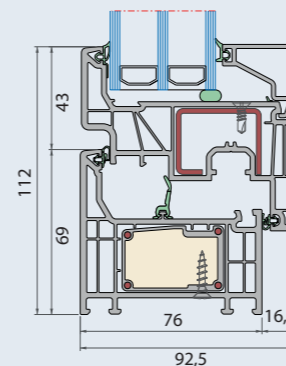
## VENTANA



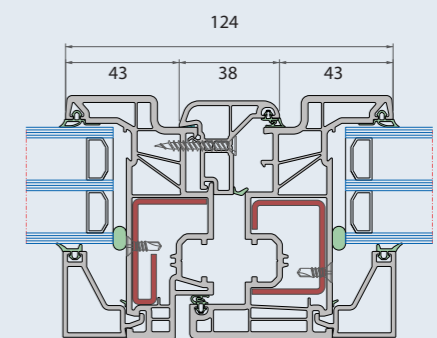
reddot award 2019  
winner



Sección vertical



Sección horizontal





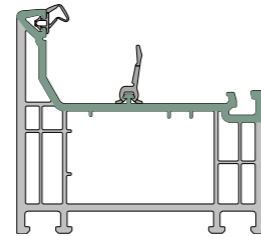
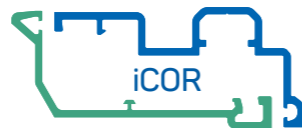
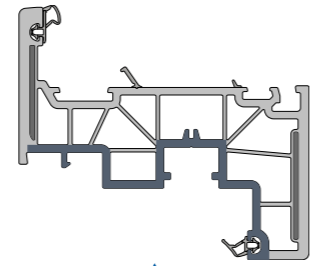
# ELEGANT INFINITY 76X THERMOFIBRA

## COMBINACIÓN ENTRE TECNOLOGÍA Y DISEÑO

Infinity está disponible en la versión **ThermoFibra** en la hoja y que reemplaza al clásico refuerzo de acero.

Esto hace posible reducir aún más el ala de acristalamiento, de **9 a 7 mm**.

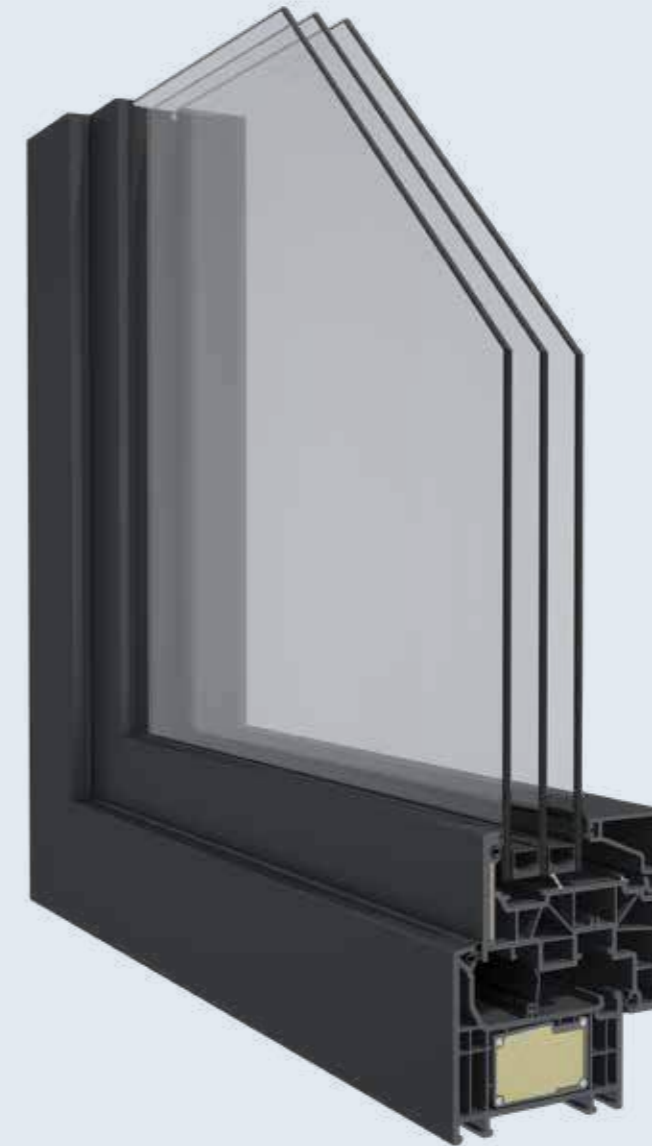
Combinado con el marco reforzado **Forthex**, Elegant ThermoFibra representa la única solución de hoja sin acero del mercado y que además puede ser reciclada en su totalidad.



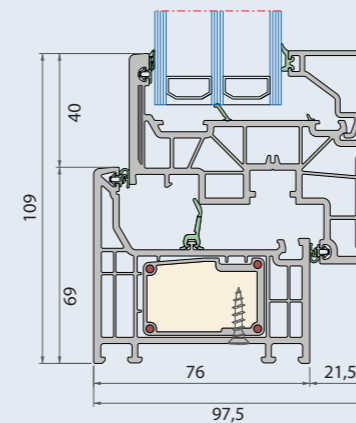
PRESTACIONES AEV	
Permeabilidad al aire	Clase 4
Resistencia al viento	Clase C5
Estanqueidad al agua	Clase 9A
<b>Uf (W/m²K)</b>	<b>0,88</b>

CARACTERÍSTICAS TÉCNICAS	Infinity ThermoFibra 76X
Anchura de marco	76 mm
Anchura de hoja	85 mm
Tipo de hoja	Estándar
Altura de ala en marco	25 mm
Anchura de ala en marco	9 mm
Altura de ala en hoja	23 mm
Anchura de ala en hoja	7 mm
Capacidad acristalam. marco	10-55 mm
Capacidad acristalam. hoja	22-67 mm

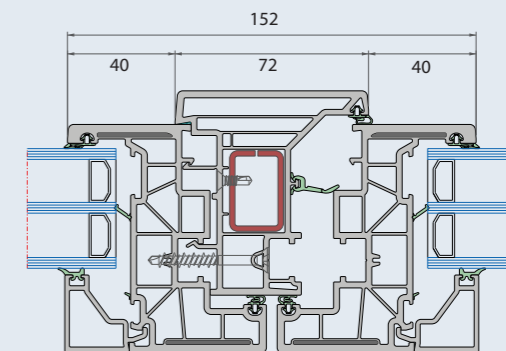
## VENTANA



Sección vertical



Sección horizontal



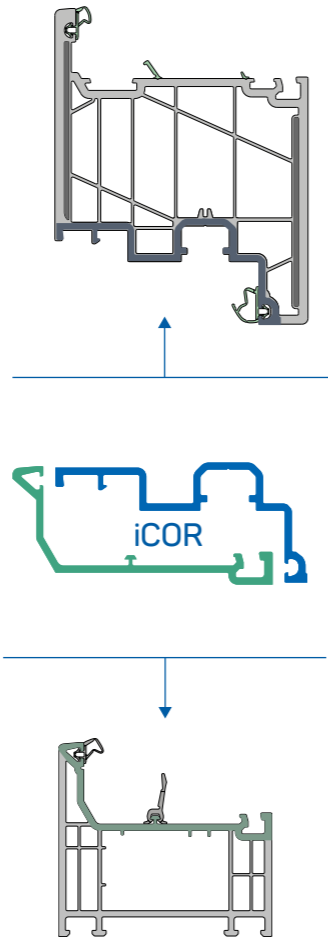


# ELEGANT INFINITY THERMOFIBRA 76X

MÁXIMAS PRESTACIONES EN UN  
DISEÑO MINIMALISTA.

Deceuninck también consigue de-  
sarrollar hojas de puerta de entrada  
con refuerzos de **ThermoFibra**.

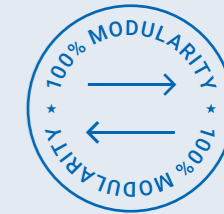
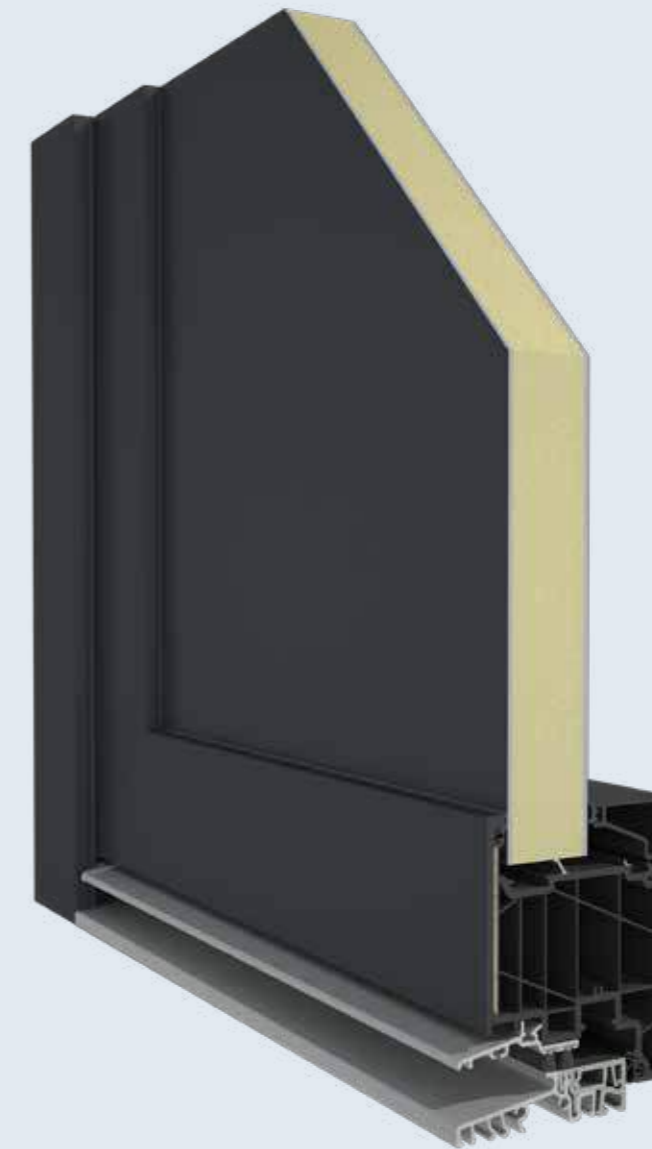
Para conseguir las más altas presta-  
ciones, la **ThermoFibra** queda directa-  
mente incorporada en el proceso de  
extrusión en la hoja de 85 mm y en  
combinación con el marco de 76 mm  
reforzado con **Forthex** da como resul-  
tado una eficiencia y prestaciones  
excepcionales.



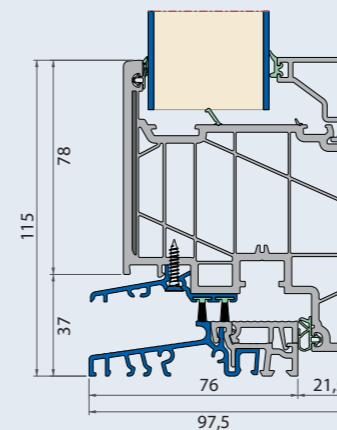
PRESTACIONES AEV	
Permeabilidad al aire	Clase 4
Resistencia al viento	Clase C2 umbral aluminio Clase C5 marco inferior
Estanqueidad al agua	Clase 9A
Uf (W/m²K)	0,92
Uf umbral alum. (W/m²K)	1,5

CARACTERÍSTICAS TÉCNICAS	Infinity ThermoFibra 76X
Anchura de marco	76 mm
Anchura de hoja	85 mm
Tipo de hoja	Estándar
Altura de ala en marco	25 mm
Anchura de ala en marco	9 mm
Altura de ala en hoja	23 mm
Anchura de ala en hoja	7 mm
Capacidad acristalam. marco	10-55 mm
Capacidad acristalam. hoja	22-67 mm

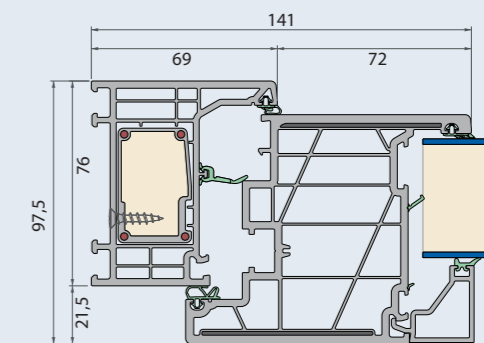
PUERTA



Sección vertical



Sección horizontal



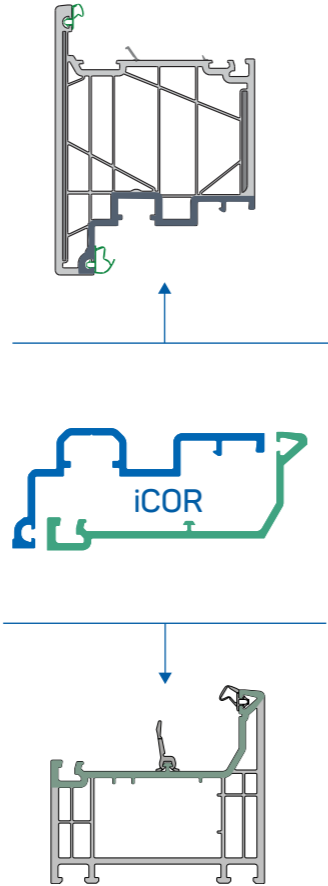


# ELEGANT INFINITY THERMOFIBRA 76X. APERTURA EXTERIOR

## DISEÑO Y TECNOLOGÍA CON LAS MÁXIMAS PRESTACIONES

Perfil de hoja de 85 mm, reforzado con **ThermoFibra** y diseño de apertura exterior.

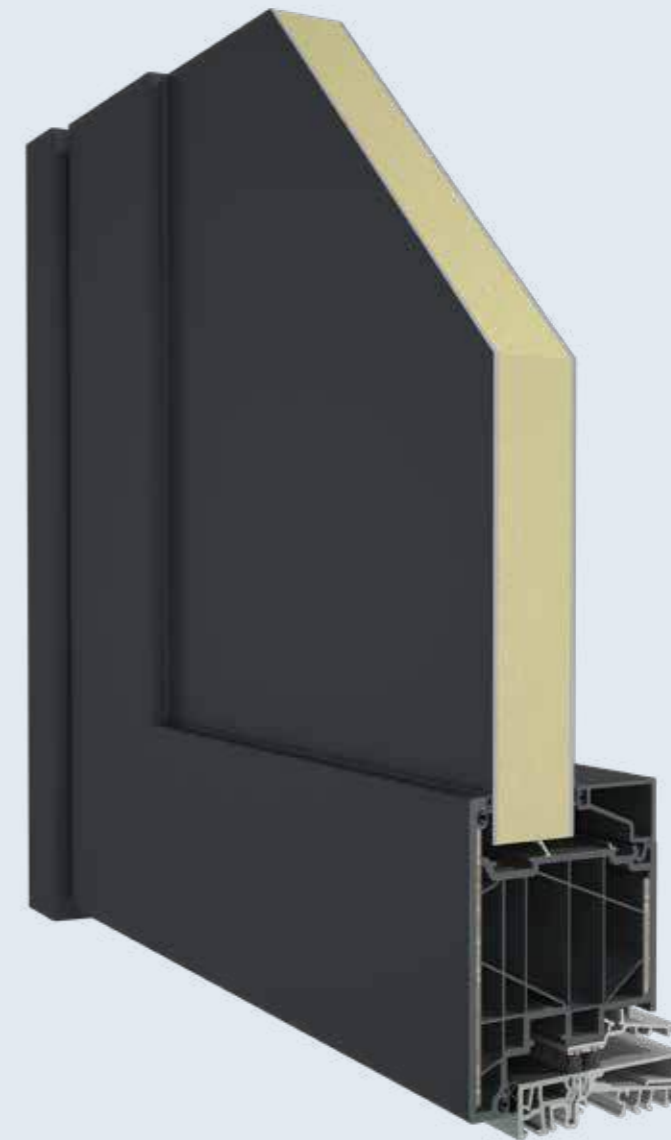
En combinación con marco de 76 mm reforzado con **Forthex**, se consigue un diseño que garantiza las mejores prestaciones. Los sistemas de herraje de seguridad y paneles de puerta y vidrio de hasta 68 mm de espesor pueden ser fácilmente incorporados en este sistema.



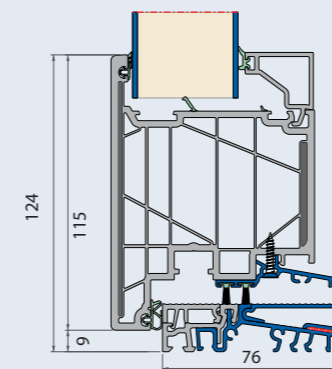
PRESTACIONES AEV	
Permeabilidad al aire	Clase 4
Resistencia al viento	Clase C2 umbral aluminio Clase C5 marco inferior
Estanqueidad al agua	Clase 9A
Uf (W/m²K)	0,92
Uf umbral alum. (W/m²K)	1,5

CARACTERÍSTICAS TÉCNICAS	Infinity ThermoFibra 76X
Anchura de marco	76 mm
Anchura de hoja	85 mm
Tipo de hoja	Estándar
Altura pestaña en marco	25 mm
Anchura de ala en marco	48mm
Altura de ala en hoja	23 mm
Anchura de ala en hoja	7mm
Capacidad acristalam. marco	10-55 mm
Capacidad acristalam. hoja	22-67 mm

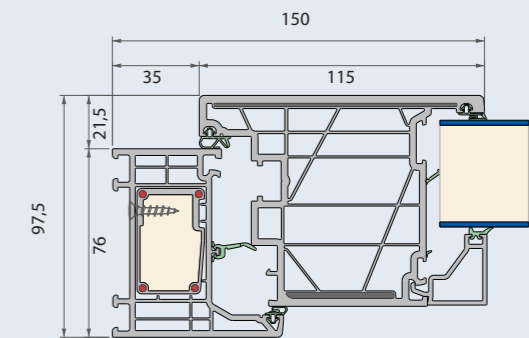
## PUERTA



Sección vertical



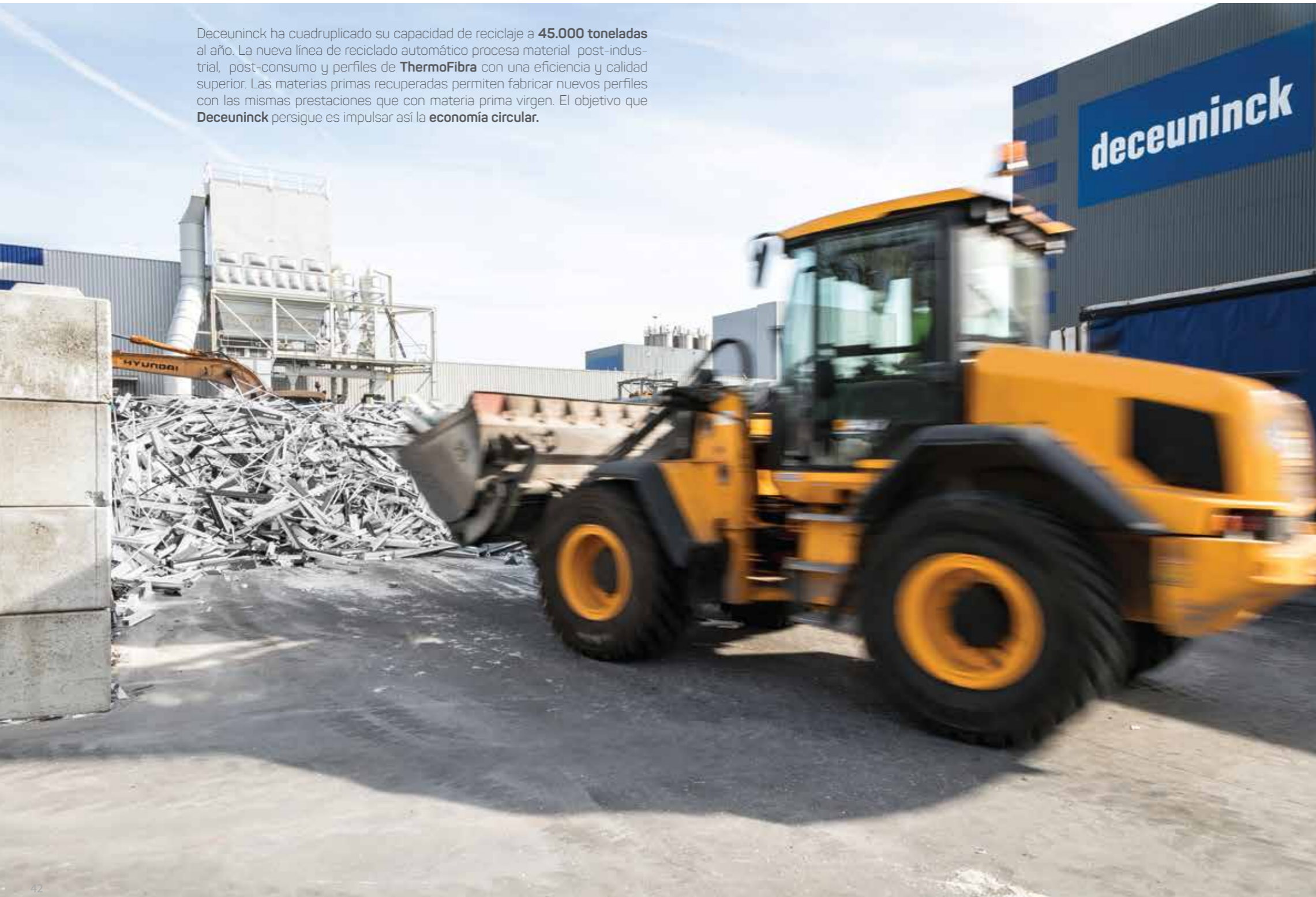
Sección horizontal





# CREANDO ECONOMÍA CIRCULAR

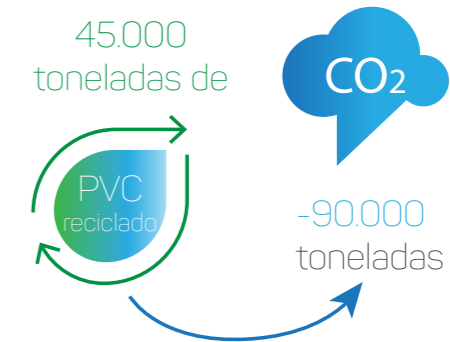
Deceuninck ha cuadruplicado su capacidad de reciclaje a **45.000 toneladas** al año. La nueva línea de reciclado automático procesa material post-industrial, post-consumo y perfiles de **ThermoFibra** con una eficiencia y calidad superior. Las materias primas recuperadas permiten fabricar nuevos perfiles con las mismas prestaciones que con materia prima virgen. El objetivo que **Deceuninck** persigue es impulsar así la **economía circular**.



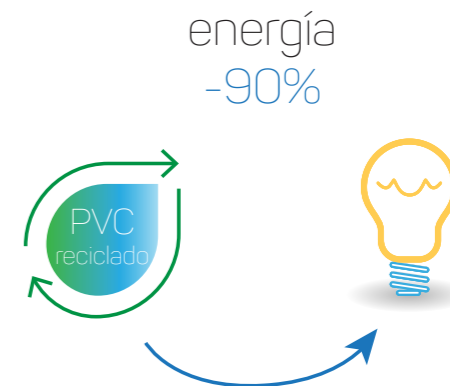
La capacidad de 45.000 toneladas de material reciclado, supone:



El ahorro de 2.3 millones de ventanas desechadas o incineradas al año.



Reducción de emisiones de CO<sub>2</sub> equivalentes a 90.000 vuelos de ida y vuelta Paris - Nueva York.



El consumo energético del proceso de reciclaje de PVC es un 90% menor que la energía necesaria para producir PVC virgen.



MENU INICIAL



# deceuninck

Deceuninck N.V Sucursal en España  
Pl. Antonio del Rincón - Avda. de la Industria 1007 - Borox (Toledo)  
T + 34 925 527 241  
[info@deceuninck.es](mailto:info@deceuninck.es) - [www.deceuninck.es](http://www.deceuninck.es)



Framing the future together

## SU SOCIO DECEUNINCK

Los socios certificados de Deceuninck son parte de una red de distribuidores que se enorgullecen de ofrecer un trabajo excepcional. Esta red garantiza una instalación correcta y un servicio de alta calidad, sin duda un valor añadido para el producto Deceuninck.