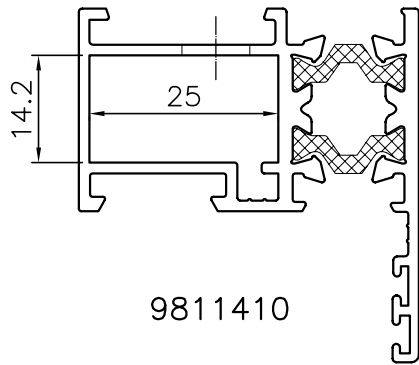


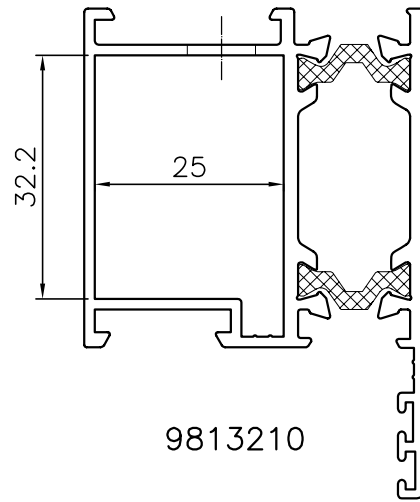


Machining

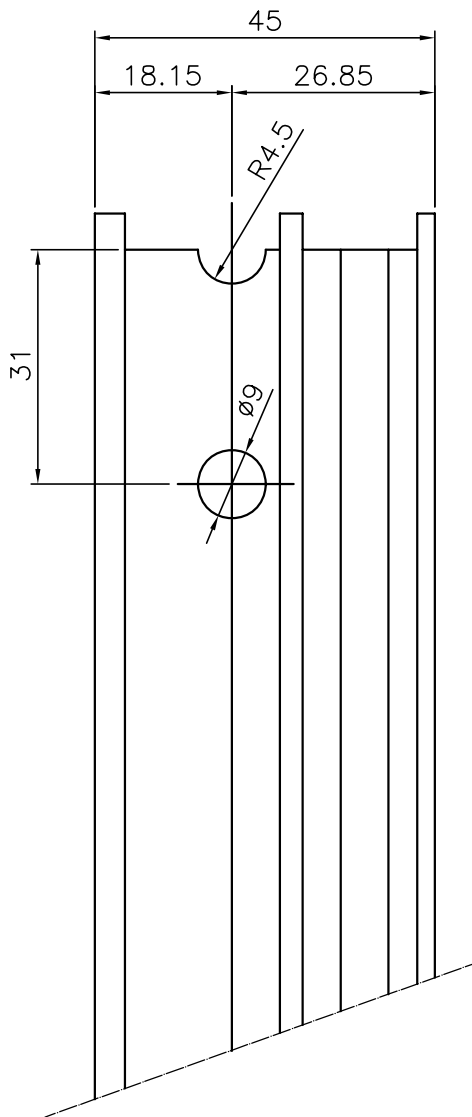
Mecanizados



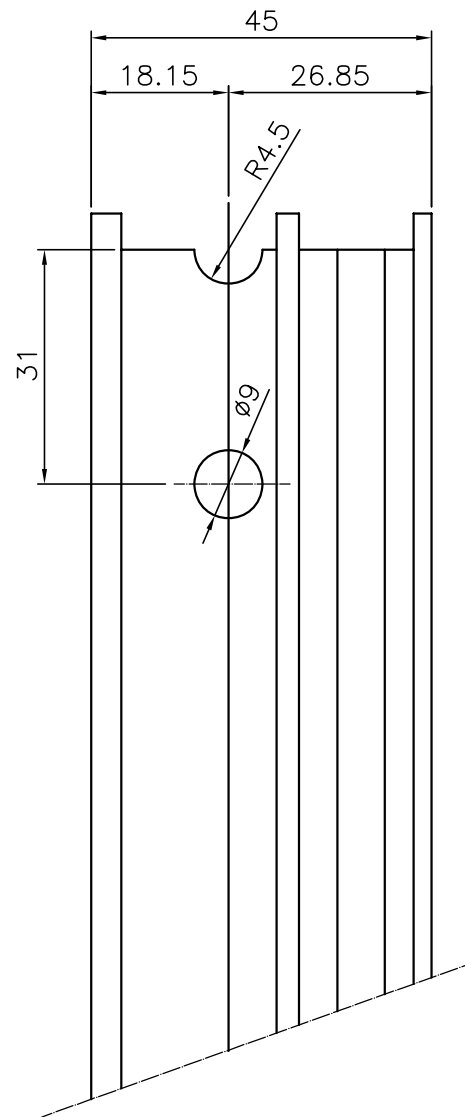
9811410



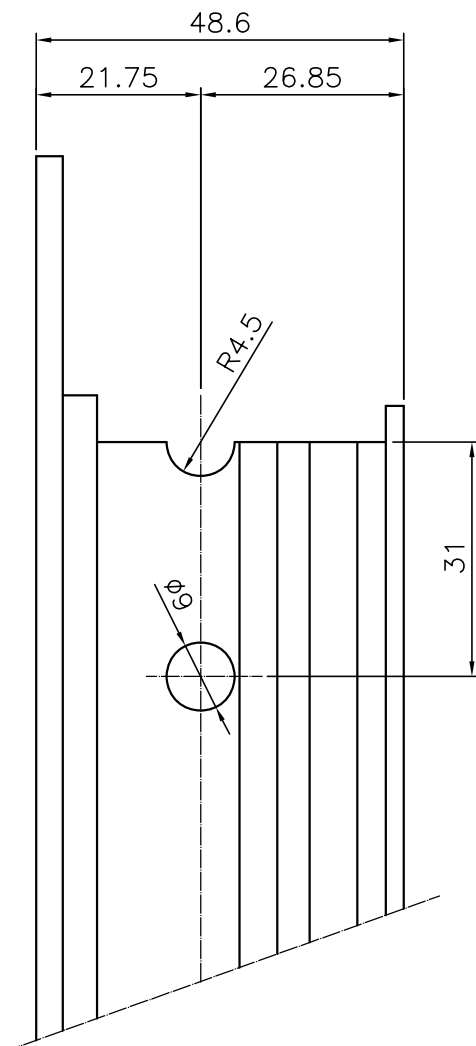
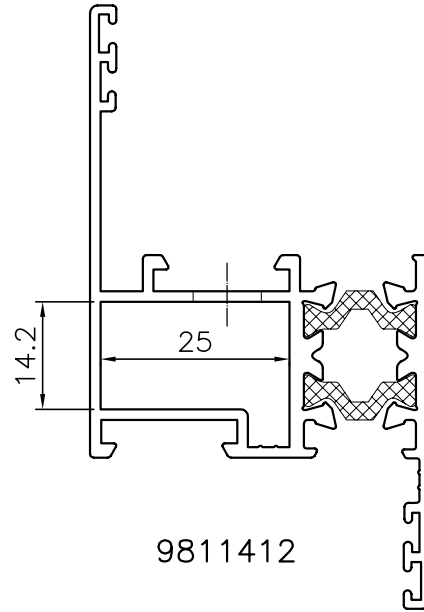
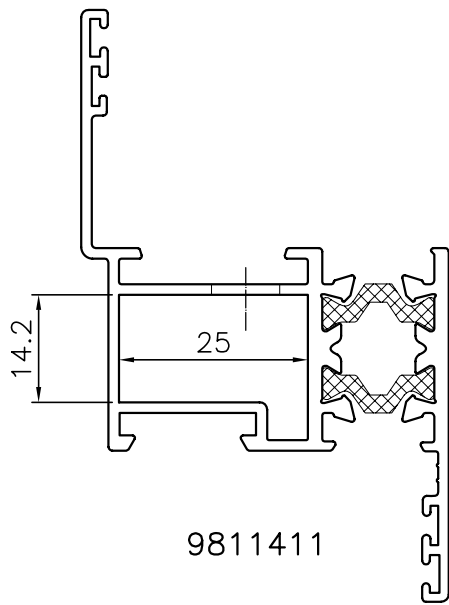
9813210



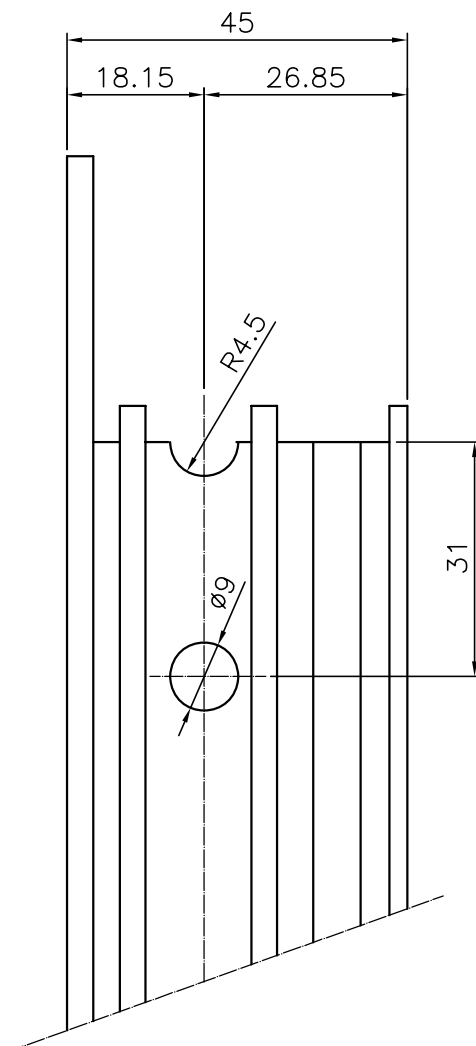
ESCUADRA (ref. 067.014.1)



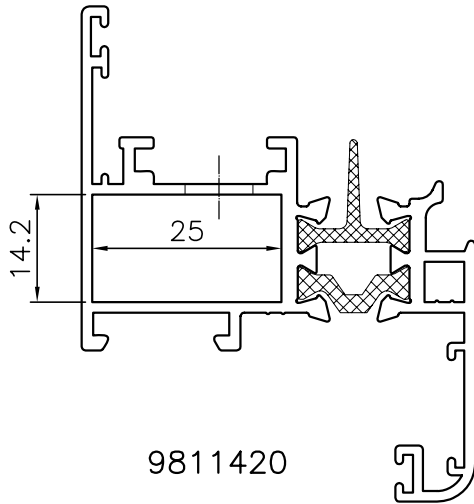
ESCUADRA (ref. 067.032.1)



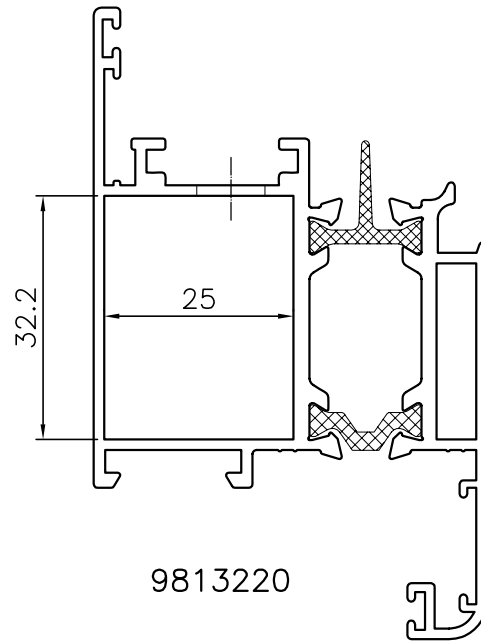
ESCUADRA (ref. 067.014.1)



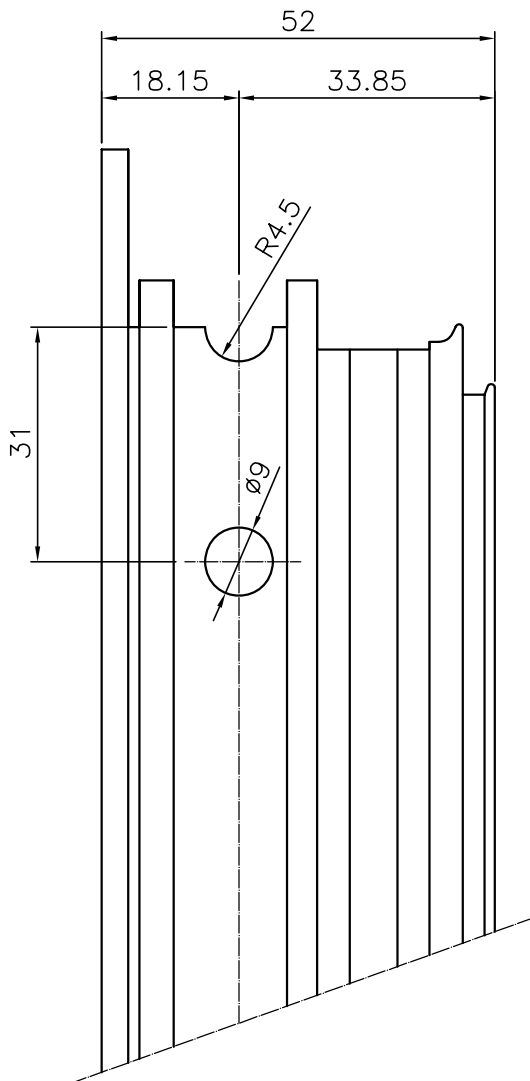
ESCUADRA (ref. 067.014.1)



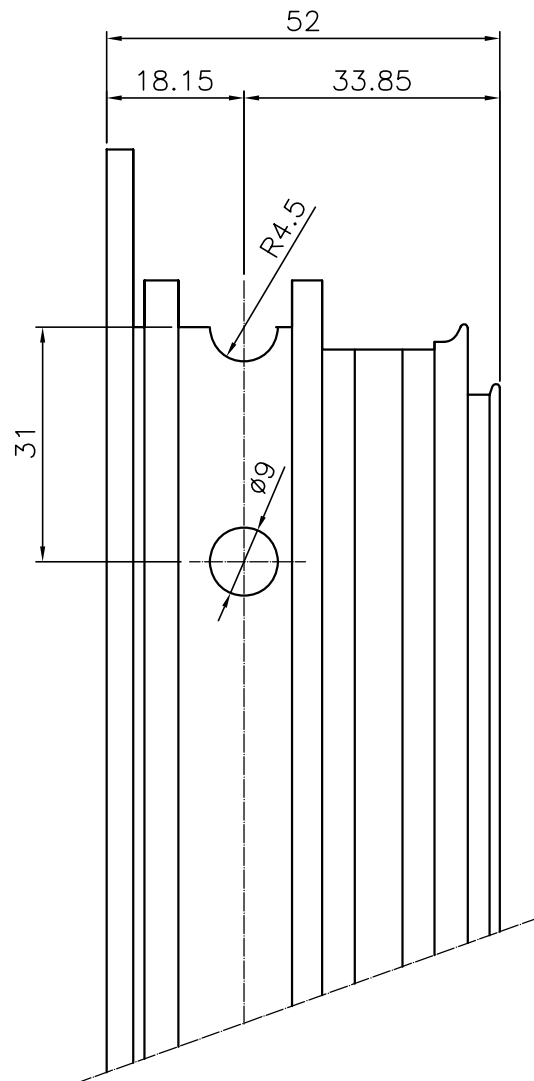
9811420



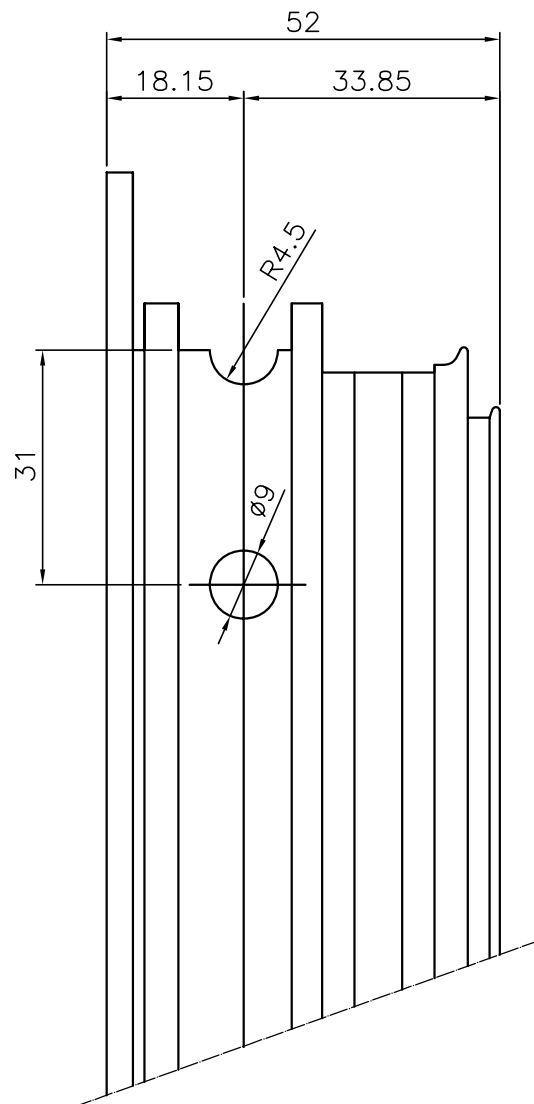
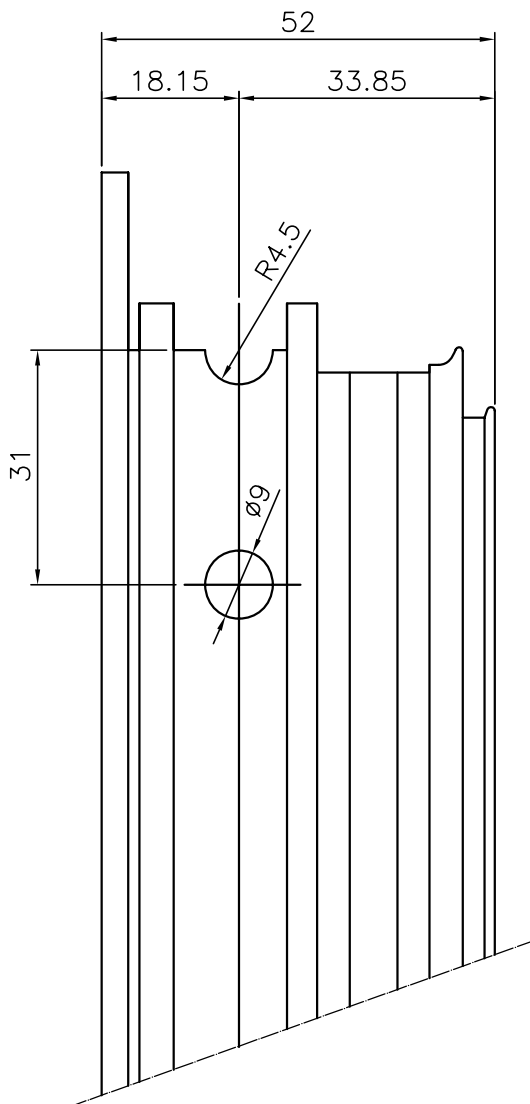
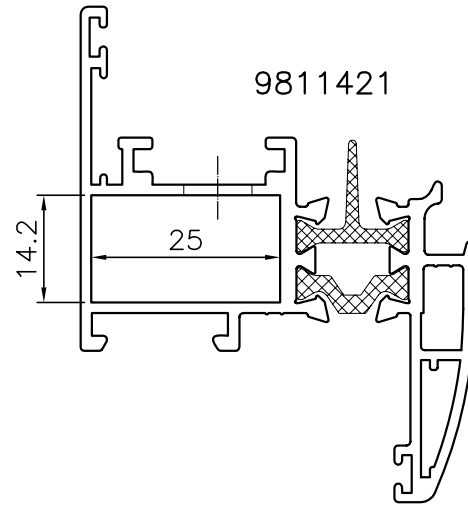
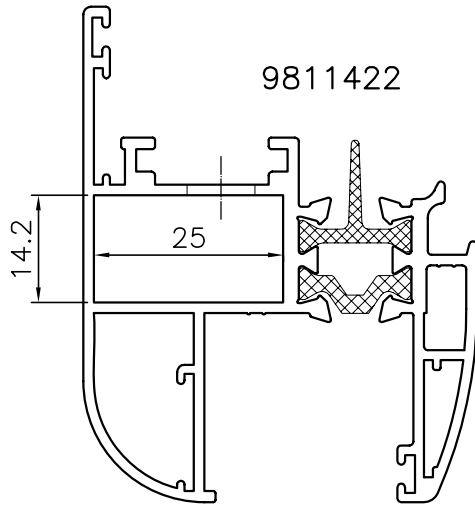
9813220



ESCUADRA (ref. 067.014.1)

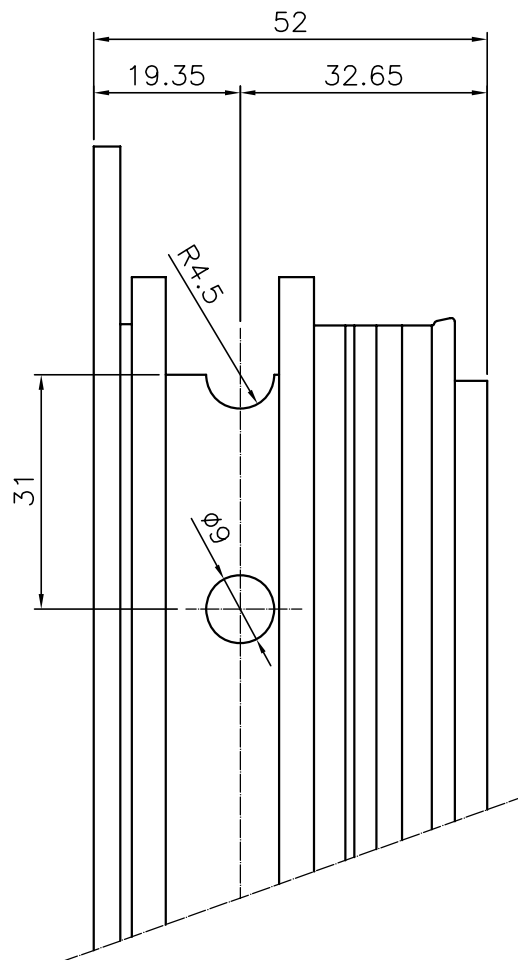
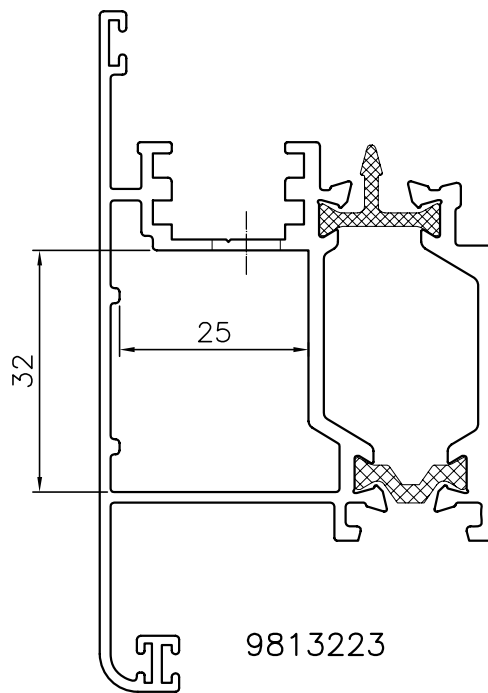


ESCUADRA (ref. 067.032.1)



ESCUADRA (ref. 067.014.1)

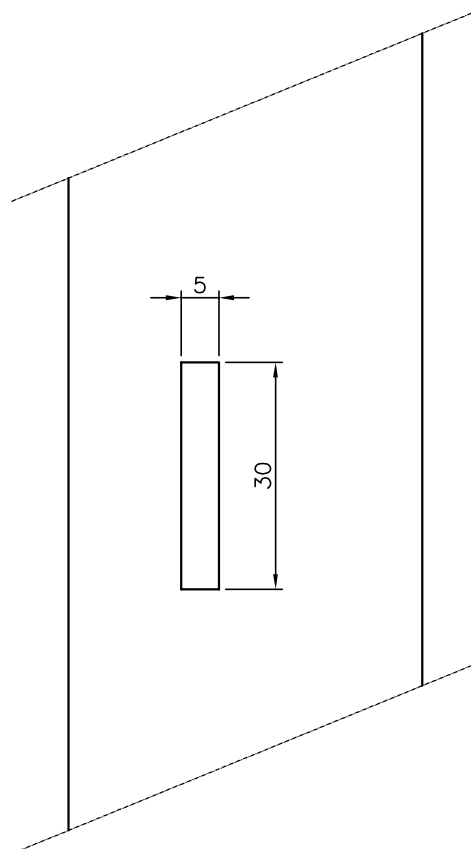
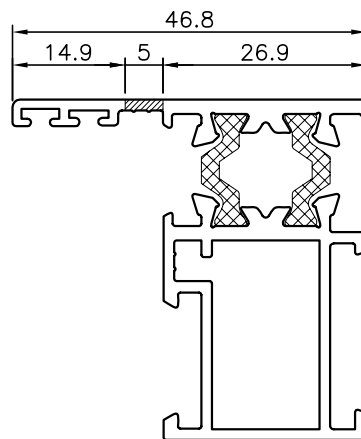
ESCUADRA (ref. 067.014.1)

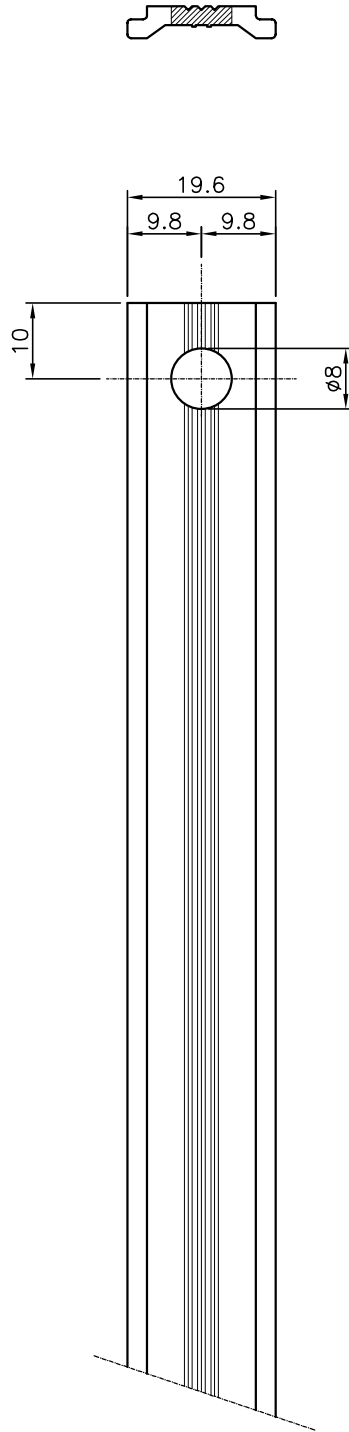


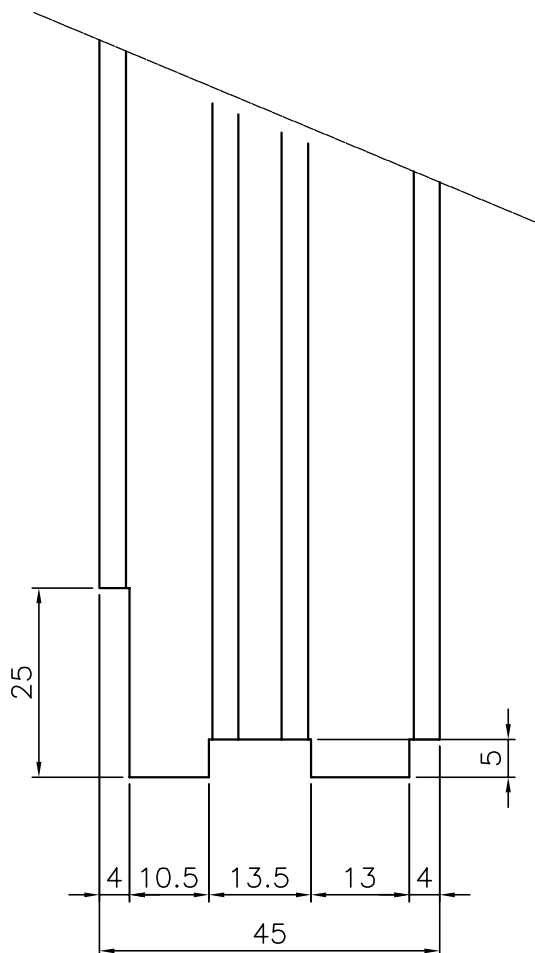
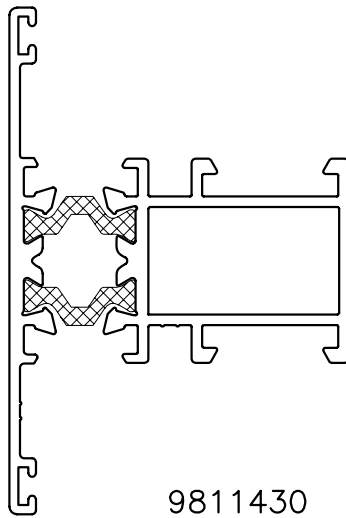
ESCUADRA (ref. 067.032.1)

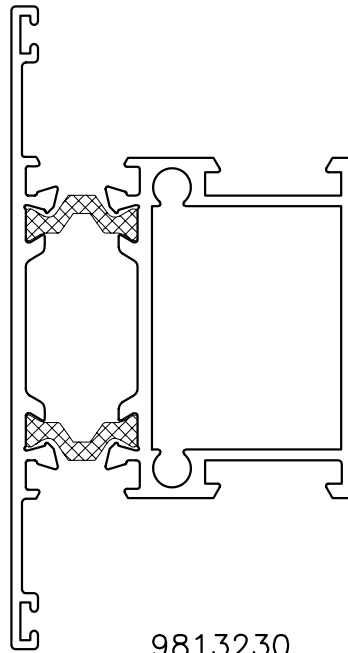


- PERFIL 9811410
- PERFIL 9811411
- PERFIL 9811412
- PERFIL 9811430
- PERFIL 9813210
- PERFIL 9813230

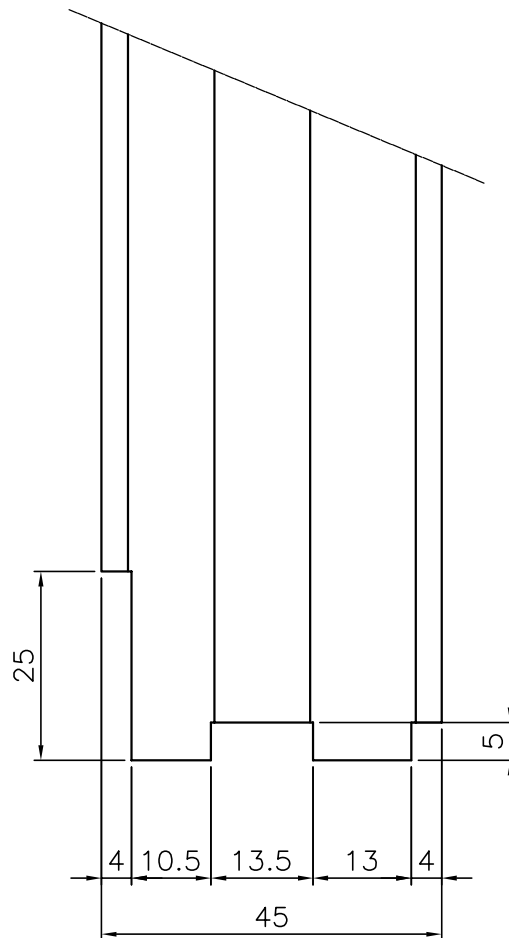


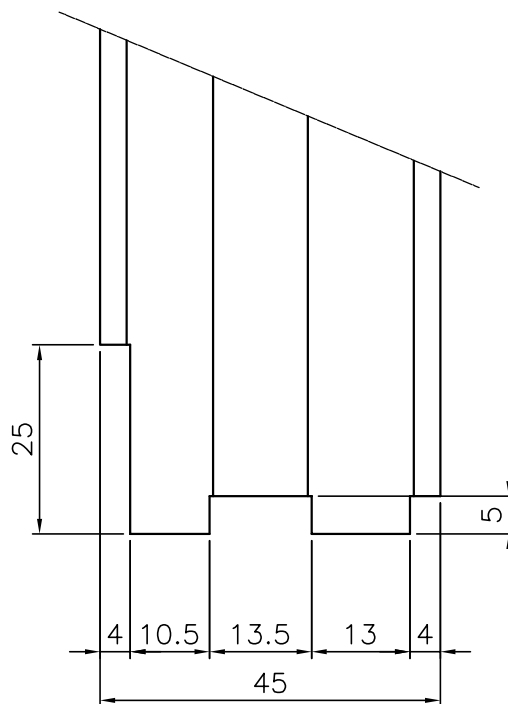
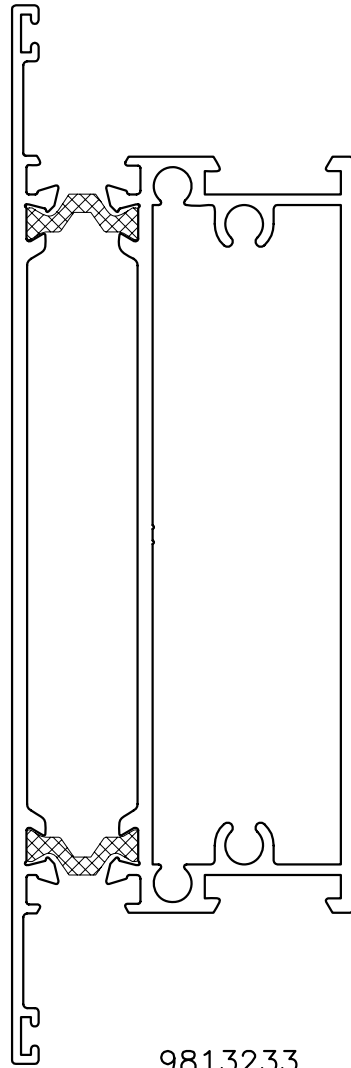


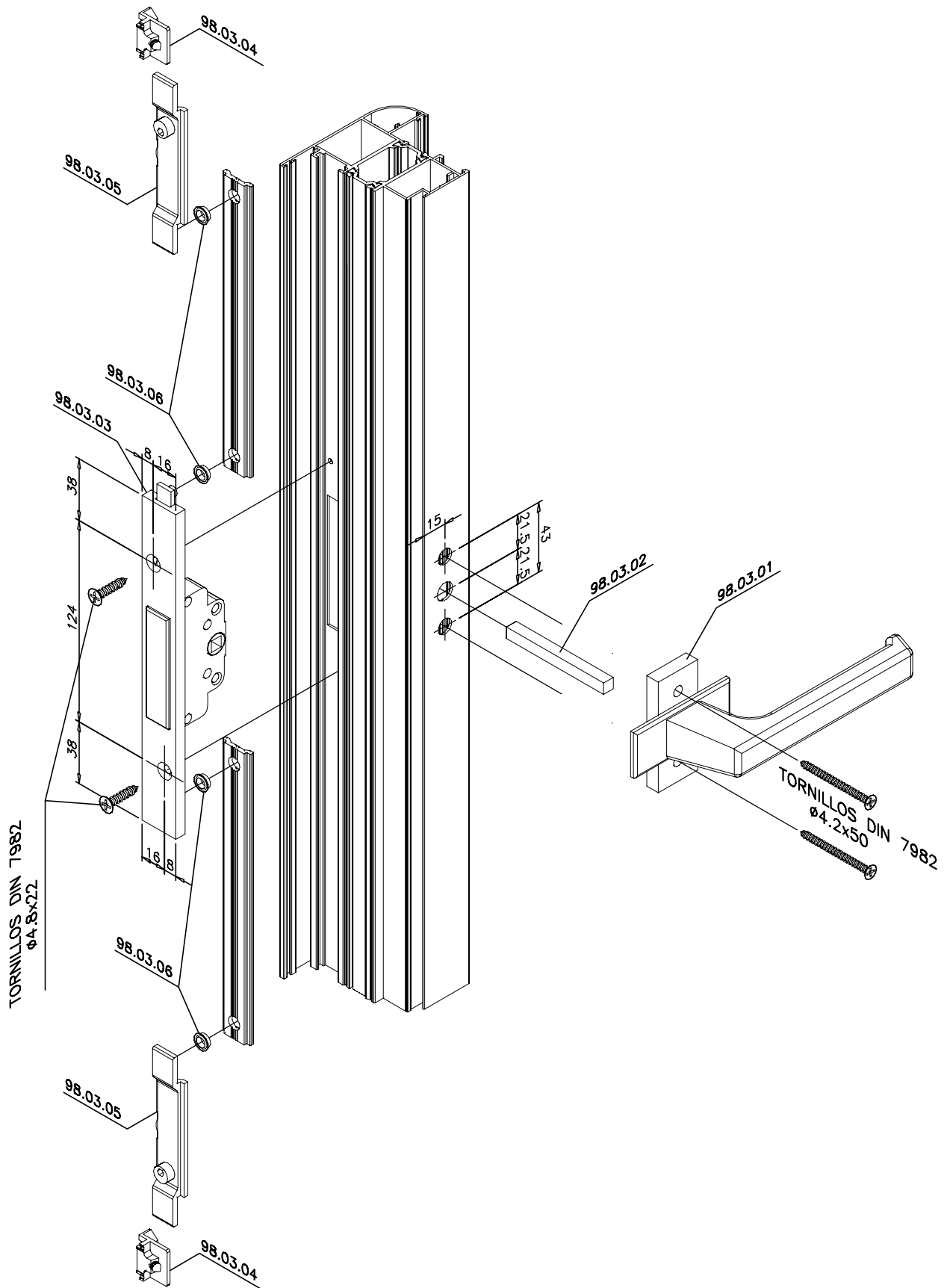


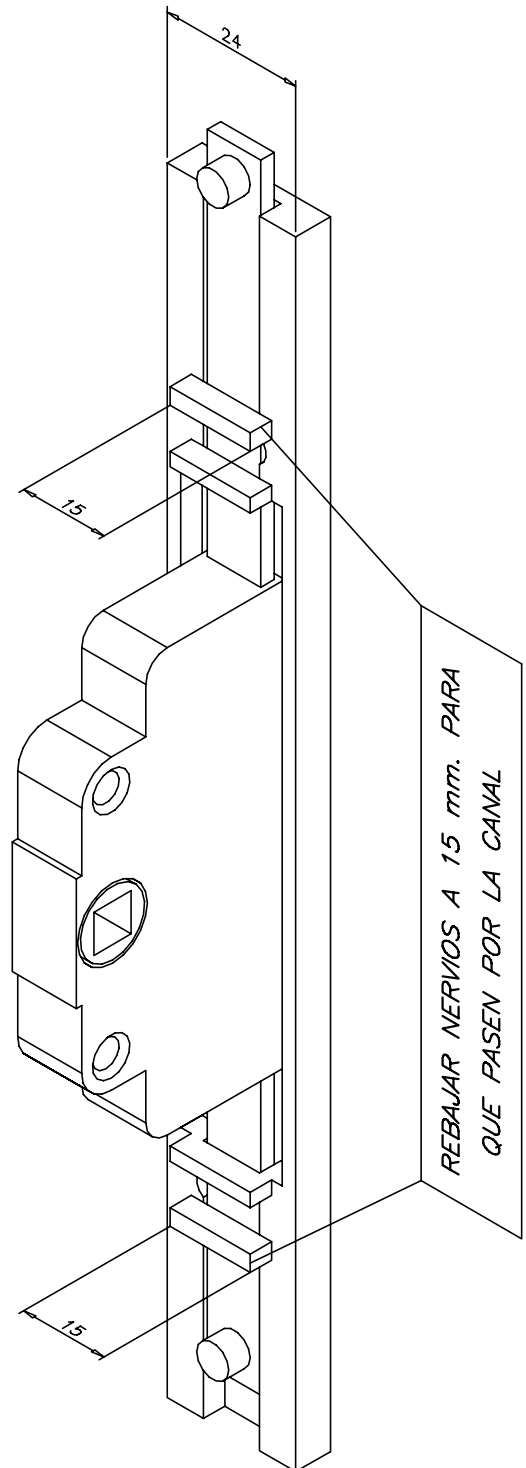
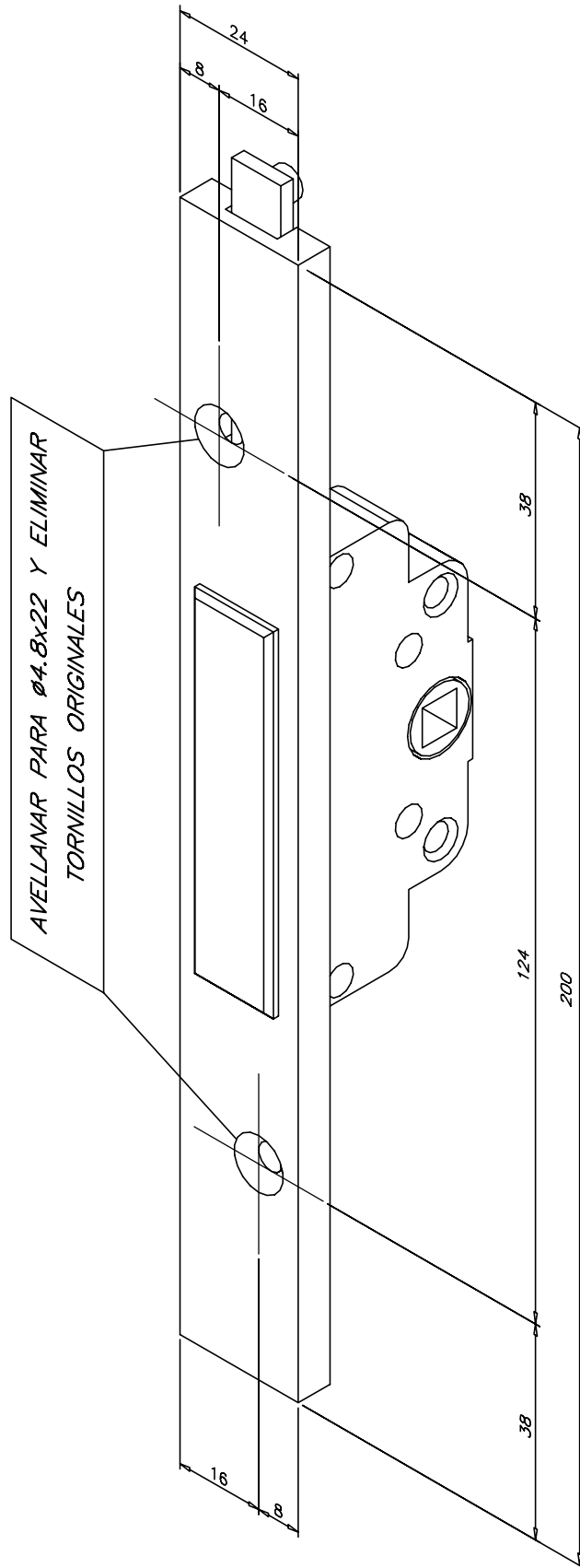


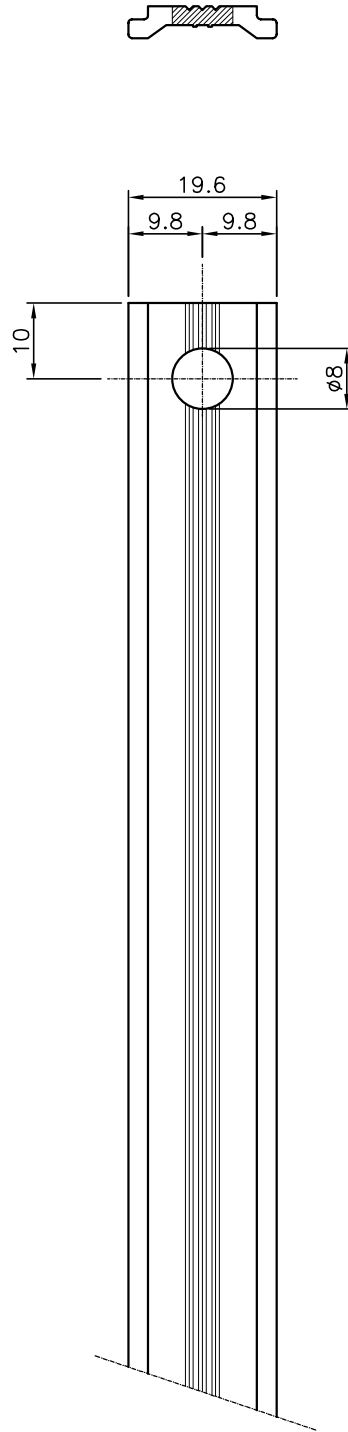
9813230











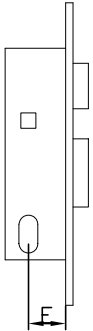


LOCKS

CERRADURAS

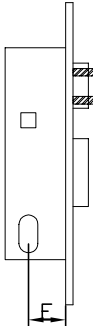


A



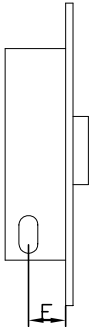
RESBALON Y PALANCA
REF. 44221

B



RODILLO Y PALANCA
REF. 44231

C



SOLO PALANCA
REF. 44241

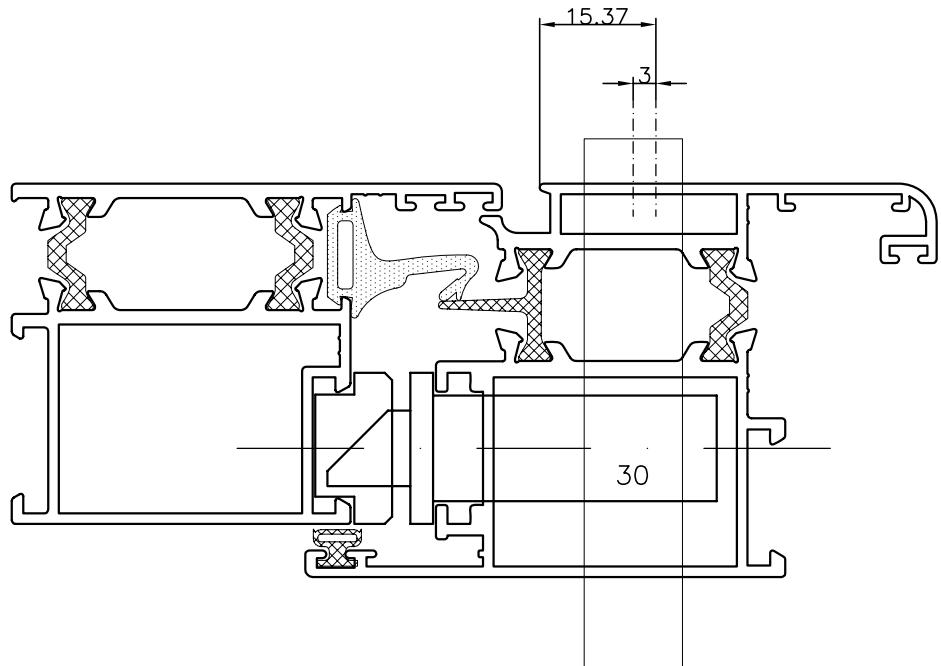
CERRADURAS

CERRADURA VERTICAL CILINDRO OVALADO

CERRADERO METALICO			CERRADERO EN NYLON		
A	B	C	A	B	C
			06277.76	06277.78	06277.76

CILINDRO REF. 08210 12

ENTRADA = 30 mm



A	98201
N	9813210

A	98202
N	9813220

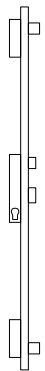


A



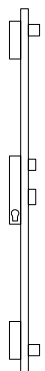
ELECTRICA
REF. 16525

B



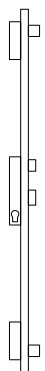
RESBALON REGULABLE + PALANCA
REF. 46525

C



RODILLO REGULABLE + PALANCA
REF. 46550

D



SOLO PALANCAS
REF. 46520

CERRADURAS

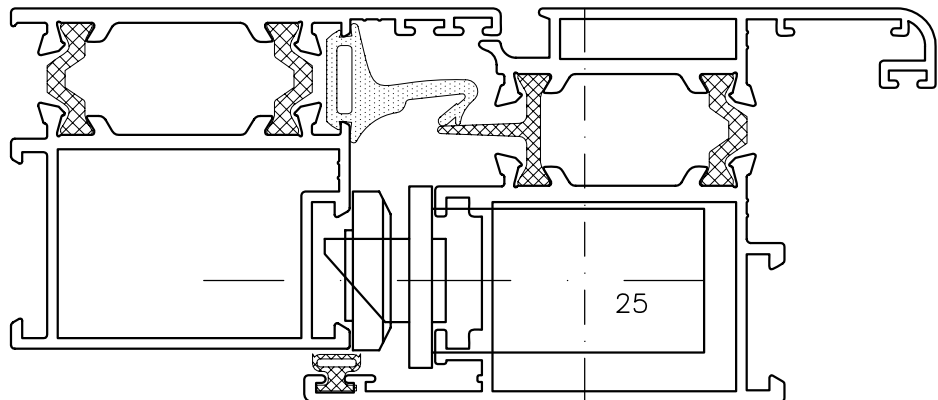
CERRADURA DE SEGURIDAD MULTIPUNTO

CERRADERO REGULABLES METALICOS			CERRADERO EN NYLON		
A-B	C	D	A-B	C	D
06463.08	06463.08 (17)	06465.02			

(17) Inserto para rodillo 06141.71

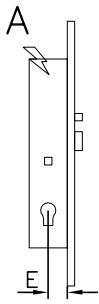
PARA LOS DESVIADORES UTILIZAR DOS CERRADEROS DEL GRUPO D
CILINDRO CRUCIFORME

ENTRADA = 25 mm

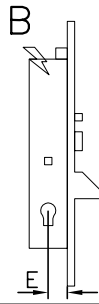


A	98201
N	9813210

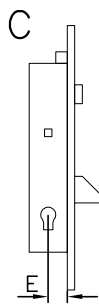
A	98202
N	9813220



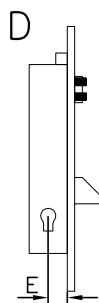
A ELECTRICA
SOLO RESBALON
REF. 16205



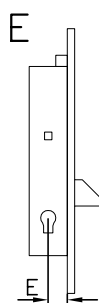
B ELECTRICA
RESBALON
PALANCA
LATERAL
REF. 16215
TRIPLE
REF. 16225



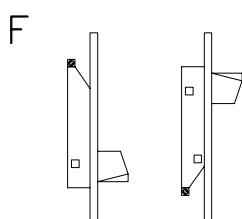
C RESBALON
REGULABLE
PALANCA
LATERAL
REF. 46215
TRIPLE
REF. 46225



D RODILLO
REGULABLE
PALANCA
LATERAL
REF. 46230
TRIPLE
REF. 46250



E SOLO PALANCA
LATERAL
REF. 46210
TRIPLE
REF. 46220



PAREJA DESVIADORES
LATERALES REF. 06443.00

CERRADURAS

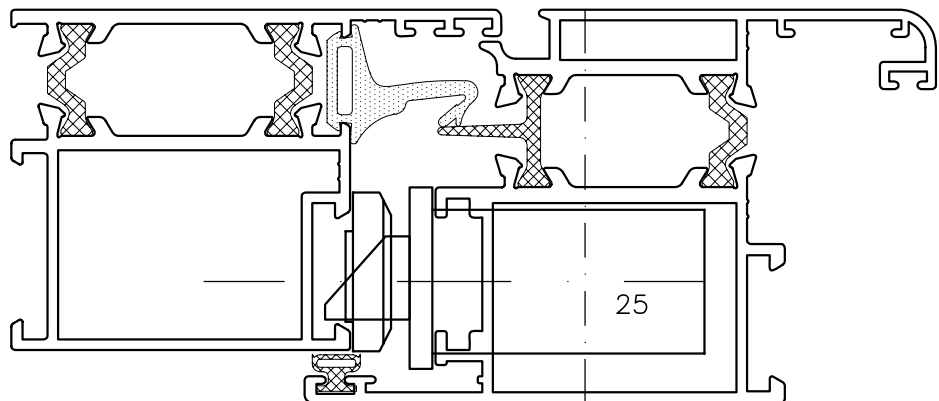
CERRADURA VERTICAL DE SEGURIDAD

CERRADERO REGULABLES METALICOS			CERRADERO EN NYLON		
A-B-C	D	E-F	A-B-C	D	E-F
06463.08	06463.08 (17)	06465.02			

(17) Inserto para rodillo 06141.71

CILINDRO CRUCIFORME

ENTRADA = 25 mm



A	98201
N	9813210

A	98202
N	9813220