



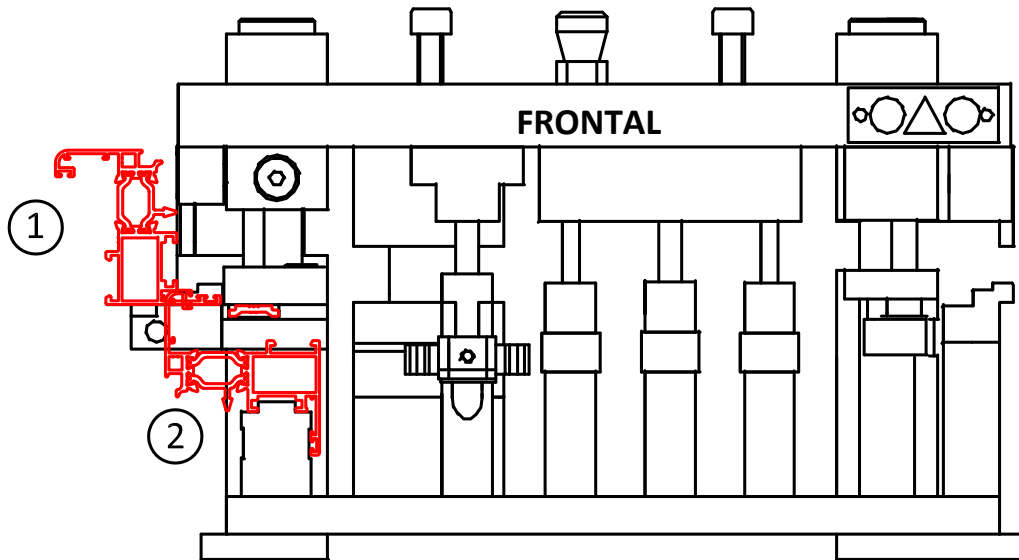
Machining

Mecanizados

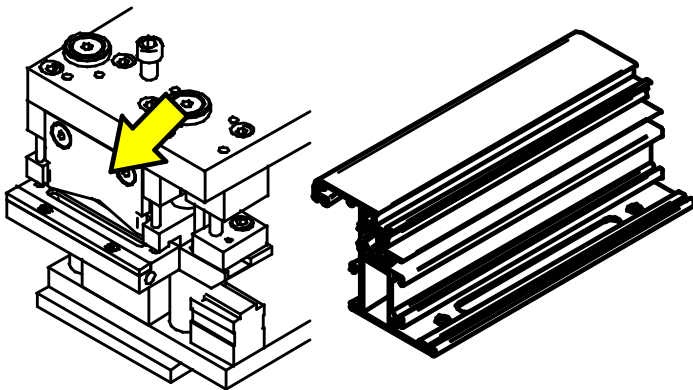


Machining - Mecanizado

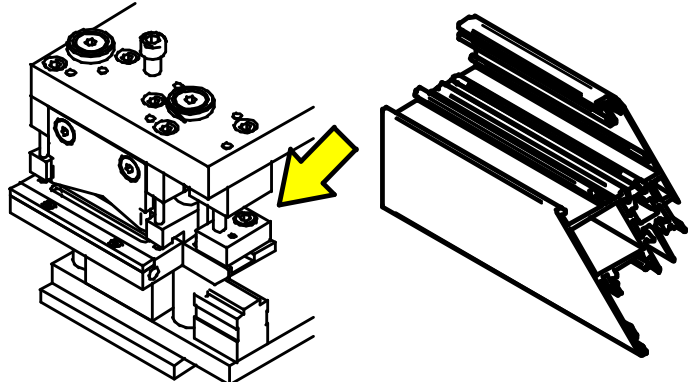
MATRIZ REF. 0549034



**OPERACION 1:
CAJEADO EN HOJA PARA MONTAJE DE LA CREMONA**



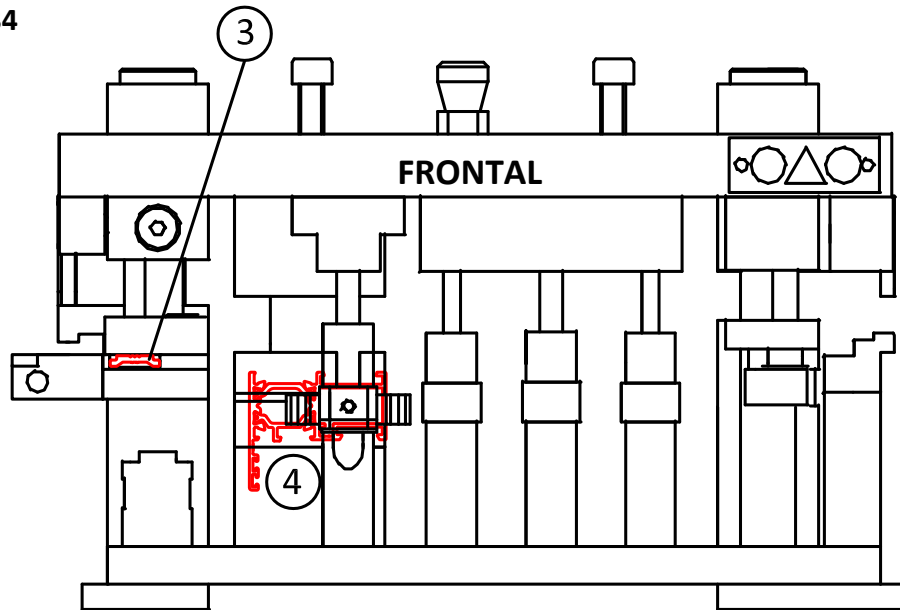
**OPERACION 2:
DESPUNTES NERVIOS EN HOJA PARA PASO DE FALLEBA**



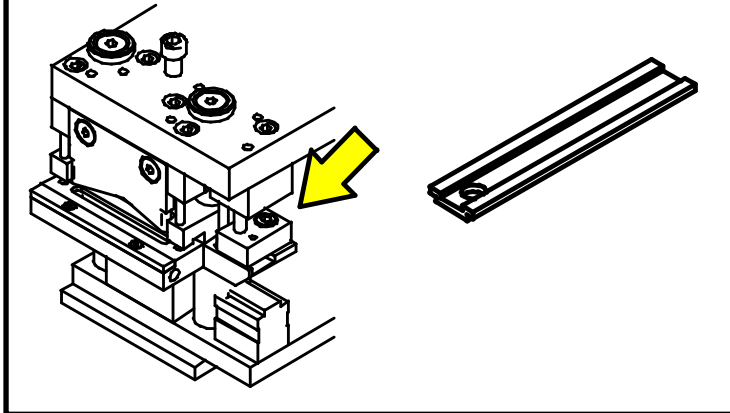


Machining - Mecanizado

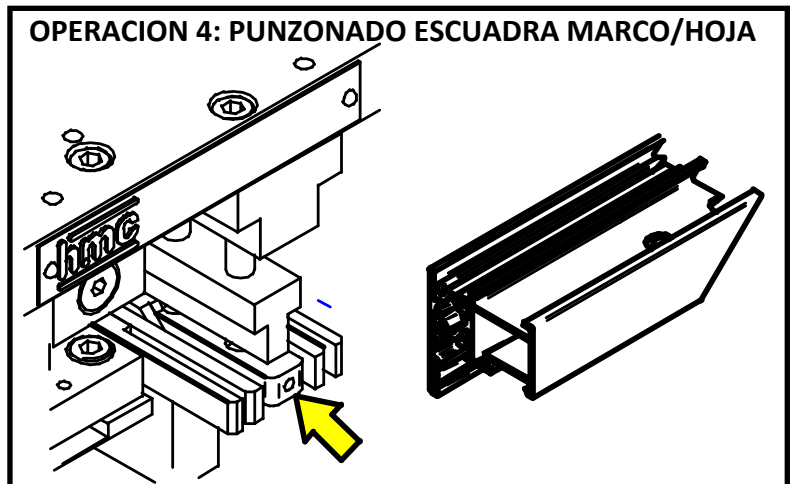
MATRIZ REF. 0549034



**OPERACION 3:
PUNZONADO EN PLETINA FALLEBA**



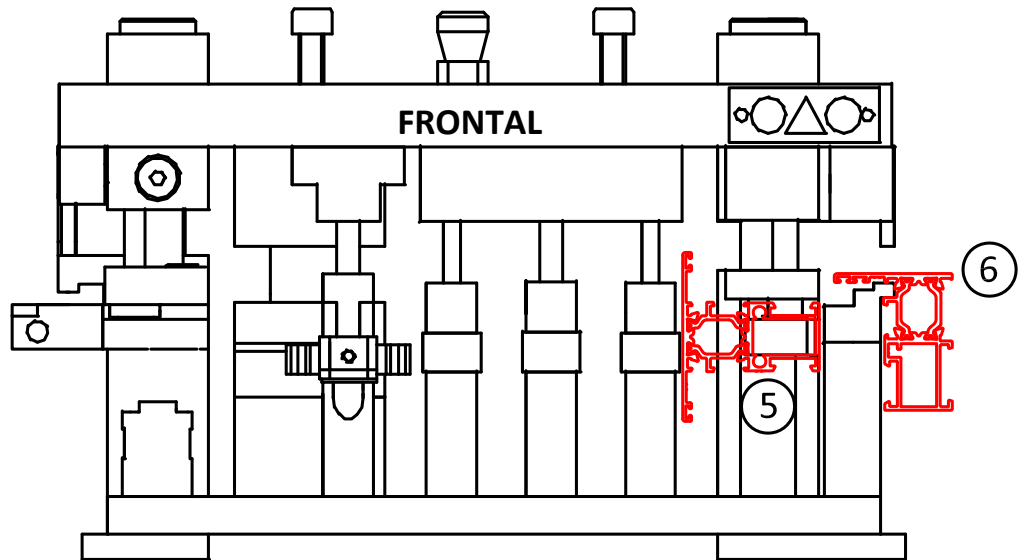
OPERACION 4: PUNZONADO ESCUADRA MARCO/HOJA



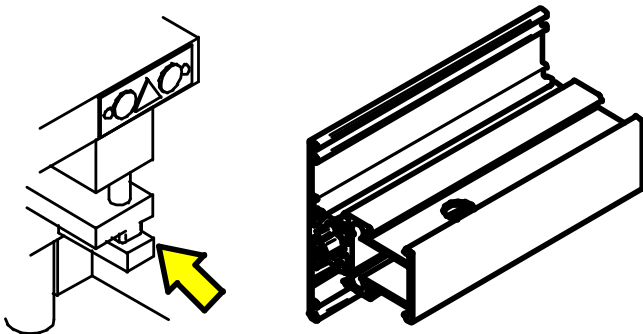


Machining - Mecanizado

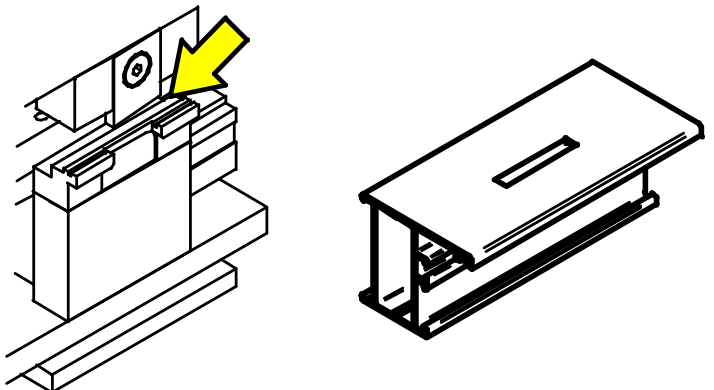
MATRIZ REF. 0549034

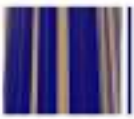


OPERACION 5: PUNZONADO TRAVESAÑO

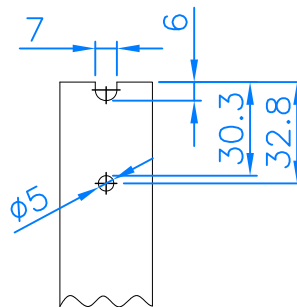
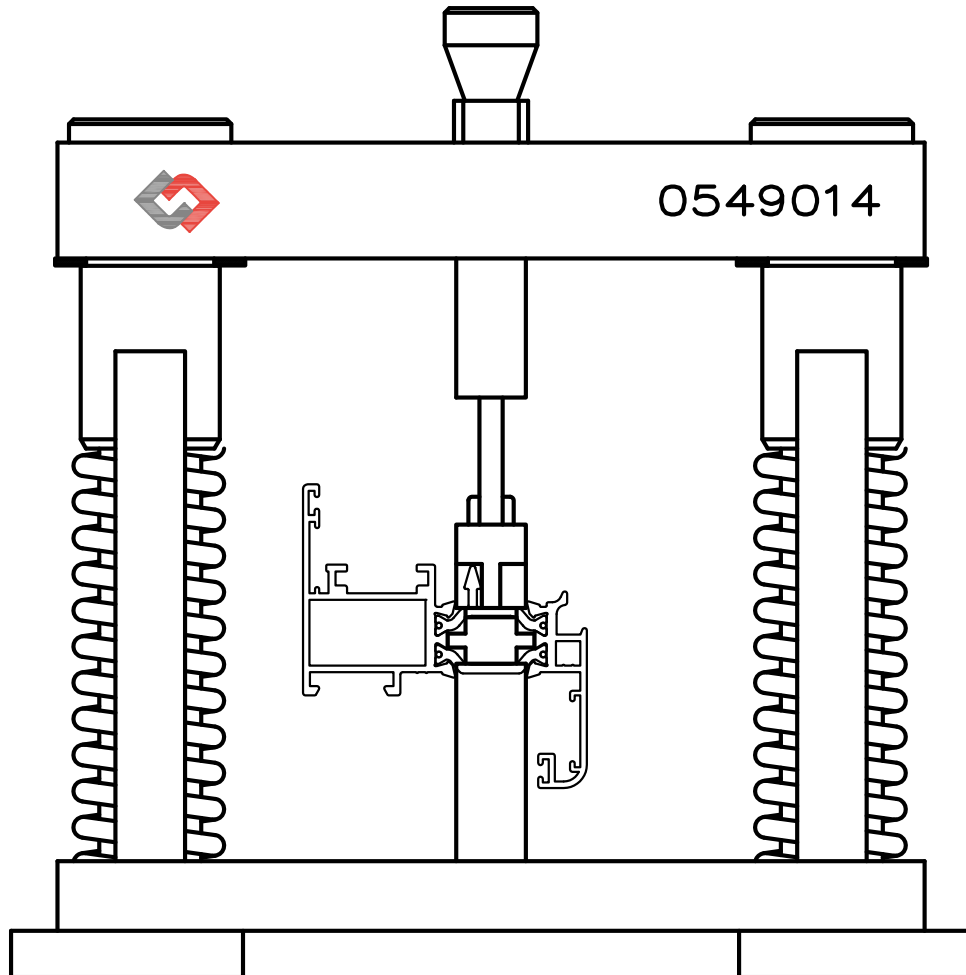


OPERACION 6: PUNZONADO SALIDAS DE AGUA





Machining - Mecanizado

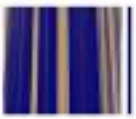


Escuadra de marco entre poliamidas ref. 0540141
Escuadra de hoja entre poliamidas ref. 0540091

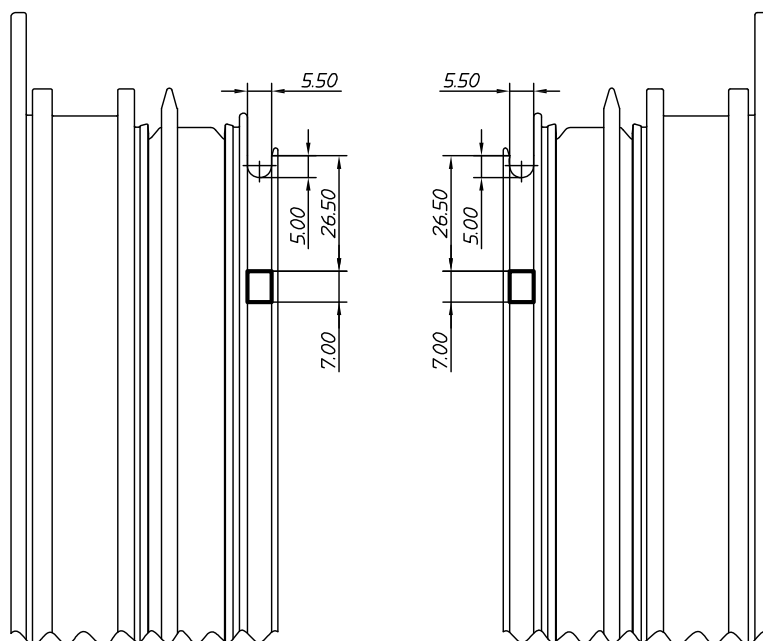
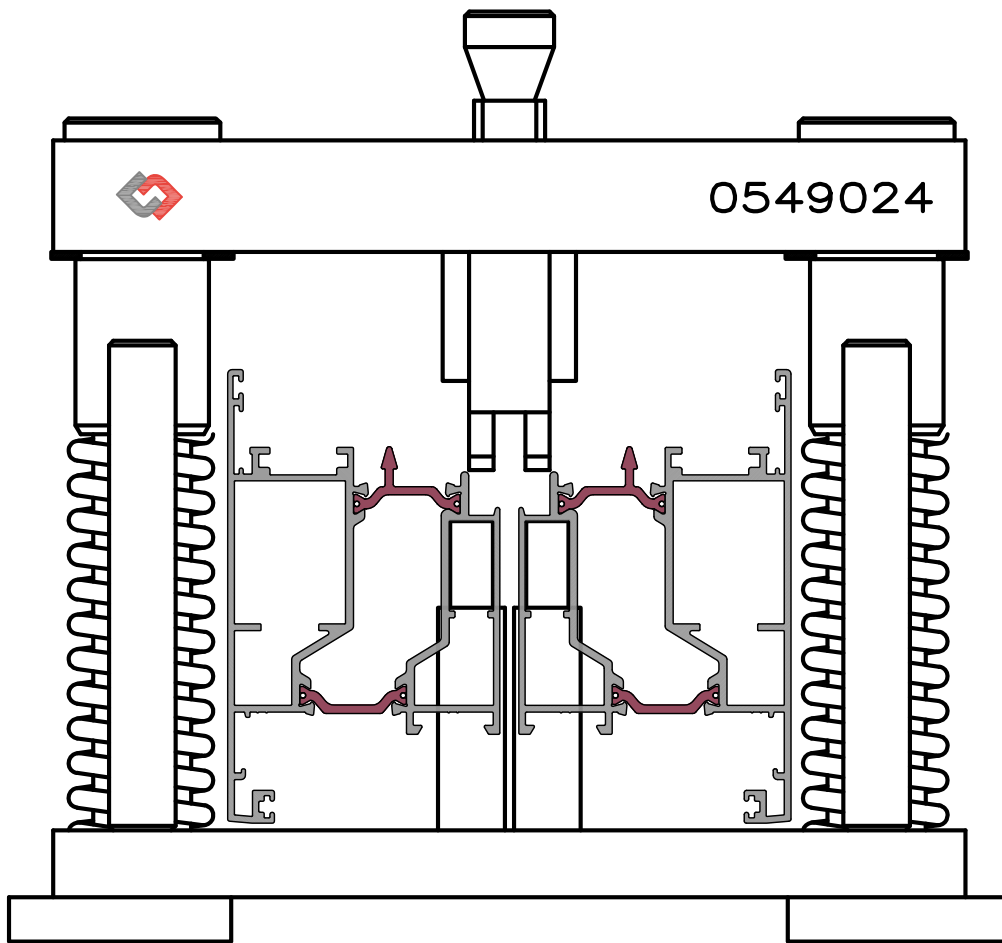
NOTA: ESTA MISMA MATRIZ MECANIZA TODOS LOS PERFILES DE MARCO Y HOJA DE LA SERIE SM54RT EXCEPTO HOJA DE APERTURA EXTERIOR.

MACHINING POLYAMIDE BRACKETS

MECANIZADO ESCUADRAS POLIAMIDAS



Machining - Mecanizado

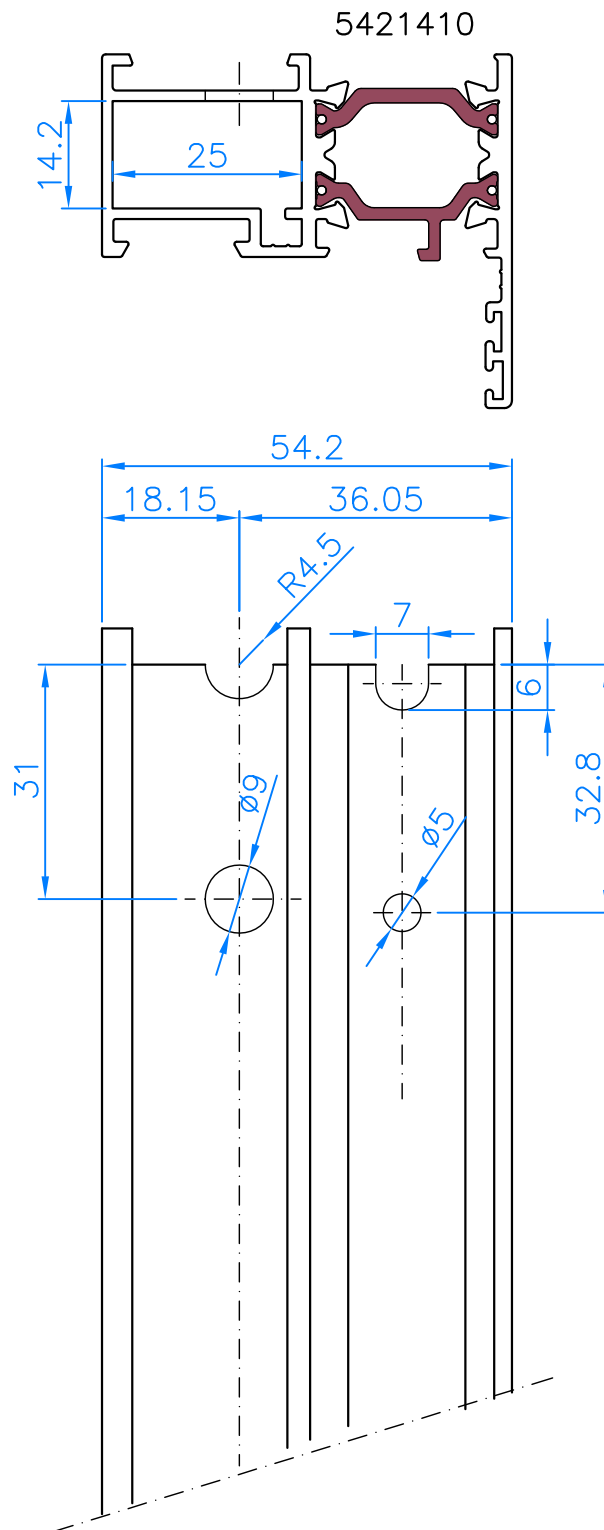


EXTERIOR OPENING SASH MACHINING

MECANIZADO ESCUADRAS HOJA APERTURA EXTERIOR



Machining - Mecanizado



ESCUADRA (ref. 0670141)

ESCUADRA POLIAMIDA (ref. 0540141)

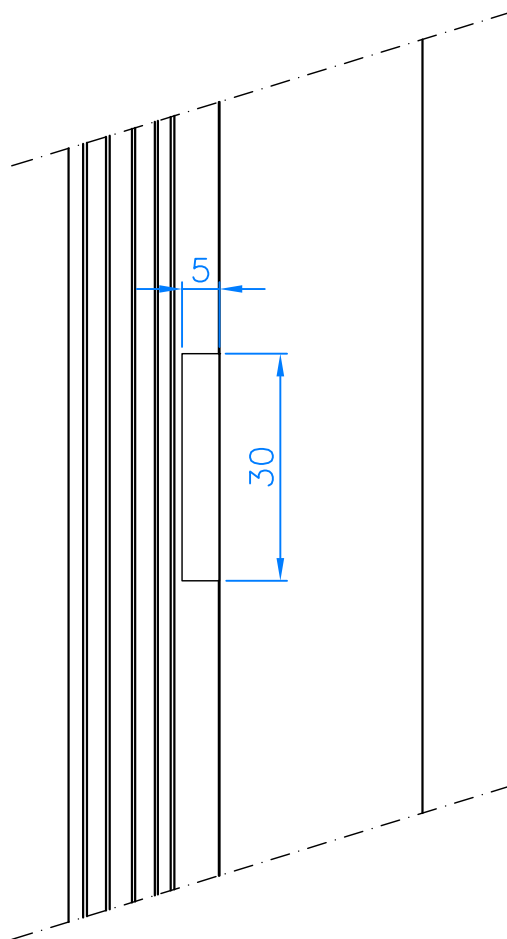
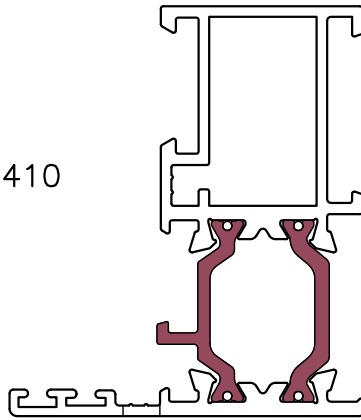
FRAME BRACKETS

ESCUADRAS MARCO



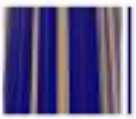
Machining - *Mecanizado*

5421410

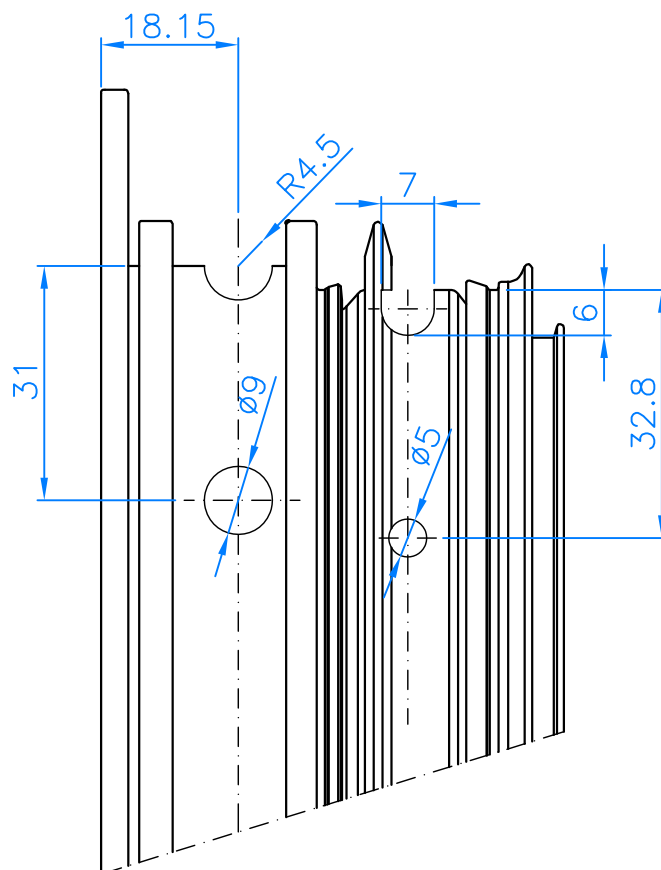
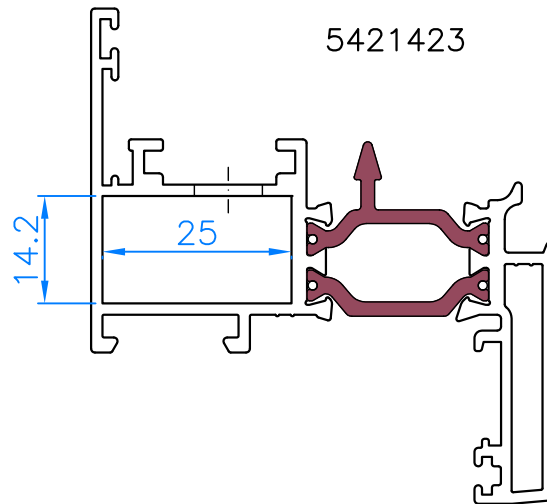


EXIT WATER

SALIDA DE AGUA

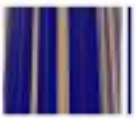


Machining - Mecanizado

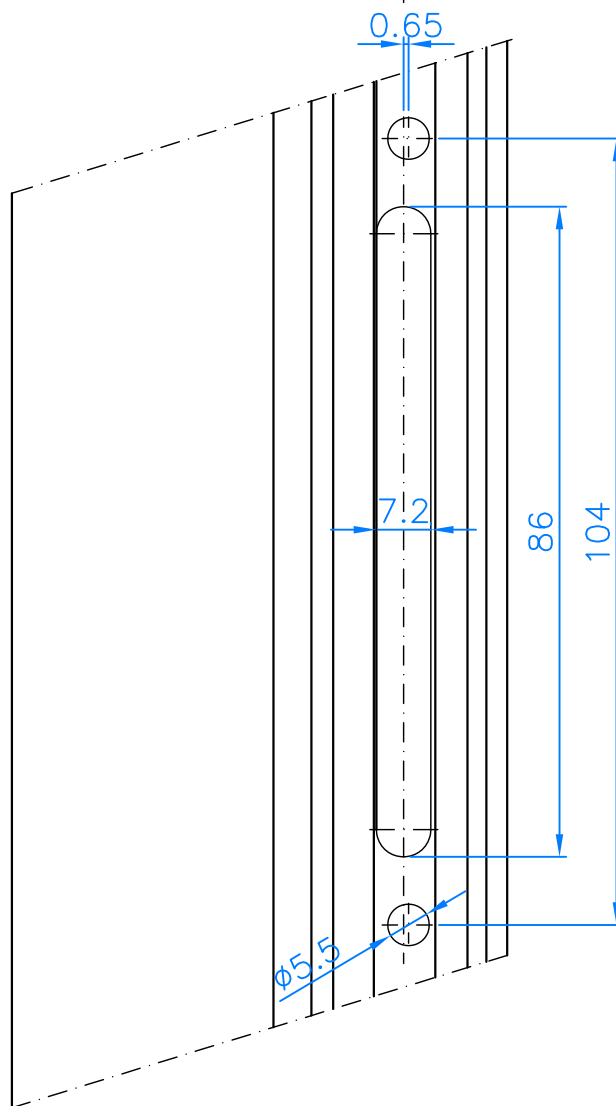
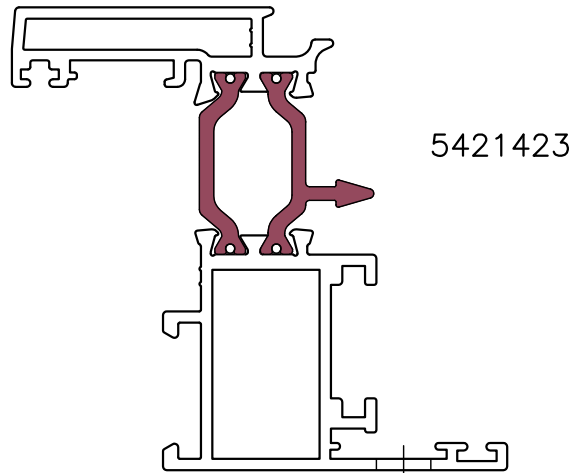


ESCUADRA (ref. 0670141)

ESCUADRA POLIAMIDA (ref. 0540091)



Machining - Mecanizado



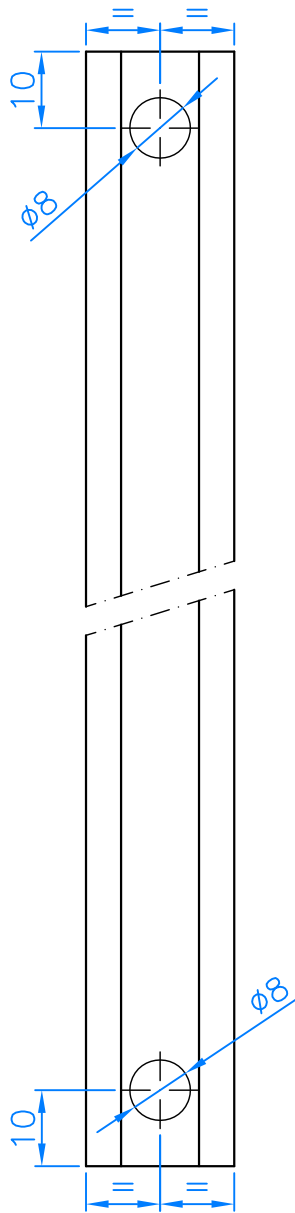
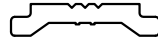
HANDLE MACHINING

MECANIZADO CREMONA HOJA



Machining - Mecanizado

940422





Machining - Mecanizado

